

КАТАЛОГ

Трубопроводная арматура

10%

экономии энергии

на перекачку теплоносителя за счет применения шаровых кранов JIP

max. K_v

шарового крана

позволяет использовать кран меньшего диаметра и снижать капитальные затраты

Трубопроводная арматура

Каталог

- Запорная и спускная арматура
- Клапаны обратные
- Фильтры сетчатые
- Клапан редукционный
- Воздухоотводчик
- Сильфонные компенсаторы

Настоящий каталог «Трубопроводная арматура» RC.16.A13.50 выпущен взамен каталога RC.16.A12.50 в связи с обновлением технической информации по шаровым кранам JIP.

В данном издании изменена структура каталога, переработано и обновлено содержание технических описаний, особое внимание уделено вопросам выбора оборудования, а также ключевым моментам правильного монтажа и эксплуатации.

В каталоге для каждого вида арматуры даны номенклатура (по диаметрам), заводские коды изделий для оформления заказов, основные технические характеристики, габаритные и присоединительные размеры.

Представленная в каталоге трубопроводная арматура предназначена для применения прежде всего в системах теплоснабжения. По вопросам использования трубопроводной арматуры в иных инженерно-технических системах следует обращаться в ООО «Данфосс».

Настоящее издание предназначено для проектных, монтажно-наладочных и эксплуатационных организаций, а также для фирм, осуществляющих комплектацию оборудованием объектов строительства или выполняющих торговые функции. Каталог составлен инженерами ООО «Данфосс» Д.А. Сидоркиным и В.В. Цвирко-Годицким под общей редакцией В.В. Невского.

Замечания и предложения будут приняты с благодарностью. Просим направлять их по факсу: (495) 792-57-59, или электронной почте: VVN@danfoss.ru, sidorkin@danfoss.ru, Tg_vyacheslav@danfoss.ru.

Содержание

Краны шаровые запорные и спускные (Общие сведения)	4
Краны шаровые JiP цельносварные из углеродистой стали со стандартным проходом.....	5
Краны шаровые X1666, X2777, X3444 (B, S), X3777 (B, S, V) стальные	15
Краны шаровые Danfoss латунные никелированные, серии 065BXXXX	23
Дисковые поворотные затворы VFY-WH, VFY-WG, VFY-LH, VFY-LG, VFY-WA, SYLAX (D_y = 25–350 мм), SYLAX (D_y = 400–1000 мм)	31
Поворотные затворы Danfoss для специального применения	47
Клапаны обратные (Общие сведения)	48
Клапан обратный тип 402 чугунный фланцевый пружинный с аксиальным затвором	49
Клапан обратный тип 462 чугунный фланцевый пружинный с аксиальным затвором	53
Клапаны обратные тип 802 и 812 межфланцевые пружинные тарельчатые	57
Клапаны обратные тип 805 и 895 чугунные межфланцевые пружинные двухстворчатые	61
Клапан обратный тип 223 латунный пружинный с наружной резьбой и аксиальным затвором.....	65
Клапан обратный латунный пружинный муфтовый с металлическим затвором серии 065BXXXX	67
Фильтры сетчатые (Общие сведения)	70
Фильтр сетчатый FVF чугунный фланцевый	71
Фильтры сетчатые Y222P и Y222 латунные муфтовые	75
Фильтр сетчатый Y666 из нержавеющей стали муфтовый с пробкой.....	77
Клапаны редукционные (Общие сведения).....	80
Клапан редукционный тип 7BIS бронзовый муфтовый	81
Клапан редукционный тип 11BIS бронзовый муфтовый.....	85
Пилотные регулирующие клапаны Danfoss	89
Воздухоотводчик	
Автоматический воздухоотводчик серии 065BXXXX с резьбовым присоединением.....	91
Сильфонные компенсаторы	
Осевые сильфонные компенсаторы ARN и ARF из нержавеющей стали с патрубками из углеродистой стали.....	93

Краны шаровые запорные и спускные (Общие сведения)

Шаровые краны предназначены для перекрытия потока перемещаемой по трубопроводам среды или выпуска ее при дренировании трубопроводов. Они, как правило, не могут быть использованы в качестве регулирующих устройств. Возможность применения шаровых кранов на воде или паре представлена в технических описаниях каталога. По другим видам перемещаемой среды следует обращаться в ООО «Данфосс».

Шаровые краны состоят:

- из корпуса;
- из запорного шара со штоком;
- из уплотнений шара;
- из сальникового уплотнения;
- из ручки или ручного редукторного привода (для стальных кранов типа JiP);
- из стяжных шпилек (для разборных кранов из углеродистой стали).

Разборные шаровые краны из нержавеющей стали могут быть оснащены пневматическими приводами. Подробная техническая информация по приводам предоставляется ООО «Данфосс» по запросу.

Краны подразделяются:

- по материалу корпуса и запорного шара: никелированная латунь, бронза, углеродистая или нержавеющая сталь (материал указан в заголовке технического описания конкретного типа крана);
- по параметрам перемещаемой среды (см. технические описания кранов);
- по диаметру отверстия в запорном шаре: стандартный с уменьшенным диаметром отверстия в шаре и полнопроходной с диаметром отверстия, равным внутреннему диаметру присоединяемой трубы. Информация по данным кранам предоставляется ООО «Данфосс» по запросу;
- по виду присоединения к трубопроводной системе: муфтовые с внутренней и наружной резьбой, фланцевые (ответные фланцы ООО «Данфосс» не поставляет) и с патрубками под приварку.
- по исполнению корпуса: неразбираемые, с разборным корпусом и цельносварные;
- по назначению: запорные, спускные с насадкой под шланг, запорные с резьбовым отверстием, заглушенным пробкой и воздуховыпускным устройством, которые применяются как краны для установки манометра.

В качестве уплотнителей шара и сальника во всех кранах используется фторопласт PTFE.

Управляющая рукоятка у латунных кранов — алюминиевая, у стальных — стальная.

Гидравлическое сопротивление шаровых кранов ΔP (бар) вычисляется по формуле:

$$\Delta P = \left(\frac{G}{K_{vs}} \right)^2, \quad (1)$$

где G — расчетный расход проходящей через шаровой кран среды в м³/ч;

K_{vs} — условная пропускная способность крана в м³/ч, приведенная в таблицах технических описаний.

Производитель шаровых кранов типа JiP (стр. 5–14) — компания Danfoss A/S, ООО «Данфосс».

Производитель шаровых кранов X1666, X2777, X3444 и X3777 (стр. 15–22) — компания Danfoss Socla S.A.S.

Латунные шаровые краны (стр. 23–30) серии 065BXXXX – EFFEBI S.p.A.

Техническое описание

Краны шаровые JiP цельносварные из углеродистой стали со стандартным проходом

Описание и область применения



Шаровые краны JiP — двухпозиционная запорная арматура, предназначены для использования в отопительных и промышленных установках для жидких сред. Класс герметичности А по ГОСТ Р 9544 «Арматура трубопроводная запорная. Классы и нормы герметичности затворов», 2005г.

Стальные шаровые краны JiP в основном предназначены для воды наружных и внутренних тепловых сетей при температуре теплоносителя до 180 °С, в том числе для воды в контурах тепловых сетей в соответствии с требованиями ПТЭ:

- Требования к качеству сетевой воды,
- Правила технической эксплуатации электрических станций и сетей Российской Федерации (ПТЭ) п. 4.8.40.

Шаровые краны JiP также могут применяться в системах холодоснабжения с водогликолевой смесью.

Полностью сварной стальной корпус кранов отвечает современным требованиям, предъявляемым к арматуре, применяемой в системах теплоснабжения, и обеспечивает высокую степень безопасности.

Краны снабжены уникальным уплотнением штока, которое в отличие от большинства аналогов других производителей не содержит резины, которая со временем теряет свои свойства под воздействием высоких температур и давлений. Уплотнение штока кранов JiP состоит из нескольких слоев тефлона и графита и гарантирует полную герметичность и неограниченный срок службы данного узла крана в условиях высоких и изменяющихся температур.

Самообжимная конструкция уплотнения шара, представляющая собой специальные линзовые пружины с двумя кольцами из фторопласта, армированного углеволокном, обеспечивает необходимую герметичность закрытия крана и оптимальный крутящий момент, требуемый для поворота шара.

В базовом исполнении краны имеют стандартный проход, но обладают повышенной пропускной способностью по сравнению с аналогами благодаря своим конструктивным особенностям (плавный вход и выход, цилиндрическая вставка в шаре и др.).

Основные характеристики

- Условный проход:
 $D_y = 15-600$ мм;
- Условное давление:
 $P_y = 16, 25, 40$ бар;
- Температура среды: от -30 до 180 °С;
- Минимальная температура окружающей среды: -30 °С¹⁾;
- Минимальная температура хранения и транспортировки: -40 °С;
- Теплоноситель: вода или водогликолевые смеси с концентрацией гликоля до 50%.

¹⁾ Шаровой кран Danfoss JIP может быть установлен и эксплуатироваться при температуре окружающей среды от минус 30 °С при условии обеспечения крана соответствующей теплоизоляцией.

Техническое описание
Краны шаровые JiP цельносварные из углеродистой стали со стандартным проходом
Номенклатура и кодовые номера для оформления заказа
Кран шаровой тип JiP-WW под приварку с рукояткой


Условный проход D _y , мм	Кодовый номер	Условное давление P _y и максимальное рабочее давление P _p , бар	Температура перемещаемой среды, °C		Условная пропускная способность K _{vs} , м ³ /ч
			T _{мин.}	T _{макс.}	
15	065N0100	40	-30	180	11
20	065N0105				15
25	065N0110				34
32	065N0115				52
40	065N0120				96
50	065N0125	25	-30	180	184
65	065N4280				200
80	065N4285				470
100	065N0140				640
125	065N0745				1080
150	065N0750				1900
200	065N0755				2300

Кран шаровой тип JiP-WW/G под приварку с ручным редукторным приводом


Условный проход D _y , мм	Кодовый номер	Условное давление P _y и максимальное рабочее давление P _p , бар	Температура перемещаемой среды, °C		Условная пропускная способность K _{vs} , м ³ /ч
			T _{мин.}	T _{макс.}	
150	065N5001	25	-30	180	1900
200	065N0156				2300
250	065N0161				5100
300	065N0166				9100
350	065N0171				7000
400	065N0176				10400
500	065N0181				23700
600	065N0186				14300

Кран шаровой тип JiP-FF фланцевый (фланцы на P_y = 16 бар) с рукояткой


Условный проход D _y , мм	Кодовый номер	Условное давление P _y и максимальное рабочее давление P _p , бар	Температура перемещаемой среды, °C		Условная пропускная способность K _{vs} , м ³ /ч
			T _{мин.}	T _{макс.}	
65	065N4282	16	-30	180	200
80	065N4287				470
100	065N0240				640
125	065N0845				1080
150	065N0850				1900
200	065N0855				2300

Кран шаровой тип JiP-FF фланцевый (фланцы на P_y = 25 бар) с рукояткой


Условный проход D _y , мм	Кодовый номер	Условное давление P _y и максимальное рабочее давление P _p , бар	Температура перемещаемой среды, °C		Условная пропускная способность K _{vs} , м ³ /ч
			T _{мин.}	T _{макс.}	
15	065N0300	40	-30	180	11
20	065N0305				15
25	065N0310				34
32	065N0315				52
40	065N0320				96
50	065N0325	25	-30	180	184
65	065N4281				200
80	065N4286				470
100	065N0340				640
125	065N0945				1080
150	065N0950				1900
200	065N0955				2300

Номенклатура и кодовые номера для оформления заказа
(продолжение)



Кран шаровой тип JiP-FF/G фланцевый (фланцы на $P_y = 16$ бар) с ручным редукторным приводом

Условный проход D_y , мм	Кодовый номер	Условное давление P_y и максимальное рабочее давление P_r , бар	Температура перемещаемой среды, °C		Условная пропускная способность K_{vs} , м ³ /ч
			$T_{мин.}$	$T_{макс.}$	
150	065N5005	16	-30	180	1900
200	065N0256				2300
250	065N0261				5100
300	065N0266				9100
350	065N0271				7000
400	065N0276				10400
500	065N0281				23700



Кран шаровой тип JiP-FF/G фланцевый (фланцы на $P_y = 25$ бар) с ручным редукторным приводом

Условный проход D_y , мм	Кодовый номер	Условное давление P_y и максимальное рабочее давление P_r , бар	Температура перемещаемой среды, °C		Условная пропускная способность K_{vs} , м ³ /ч
			$T_{мин.}$	$T_{макс.}$	
150	065N0351	25	-30	180	1900
200	065N0356				2300
250	065N0361				5100
300	065N0366				9100
350	065N0371				7000
400	065N0376				10400
500	065N0381				23700



Кран шаровой тип JiP-WW/GF под приварку с фланцем под ручной редукторный привод или электропривод

Условный проход D_y , мм	Кодовый номер	Условное давление P_y и максимальное рабочее давление P_r , бар	Температура перемещаемой среды, °C		Условная пропускная способность K_{vs} , м ³ /ч
			$T_{мин.}$	$T_{макс.}$	
65	065N0132	25	-30	180	200
80	065N0137				470
100	065N0142				640
125	065N0147				1080
150	065N0152				1900
200	065N0157				2300
250	065N0162				5100
300	065N0167				9100
350	065N0172				7000
400	065N0177				10400
500	065N0182				23700
600	065N0187				14300

Техническое описание

Номенклатура и кодовые номера для оформления заказа
(продолжение)



Кран шаровой тип JiP-FF/GF фланцевый (фланцы на $P_y = 16$ бар)
с фланцем под ручной редукторный привод или электропривод

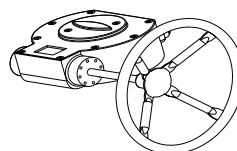
Условный проход D_y , мм	Кодовый номер	Условное давление P_y и максимальное рабочее давление P_p , бар	Температура перемещаемой среды, °C		Условная пропускная способность K_{vs} , м ³ /ч
			$T_{мин.}$	$T_{макс.}$	
65	065N0232	16	-30	180	200
80	065N0237				470
100	065N0242				640
125	065N0247				1080
150	065N0252				1900
200	065N0257				2300
250	065N0262				5100
300	065N0267				9100
350	065N0272				7000
400	065N0277				10400
500	065N0282				23700

Кран шаровой тип JiP-FF/GF фланцевый (фланцы на $P_y = 25$ бар)
с фланцем под ручной редукторный привод или электропривод



Условный проход D_y , мм	Кодовый номер	Условное давление P_y и максимальное рабочее давление P_p , бар	Температура перемещаемой среды, °C		Условная пропускная способность K_{vs} , м ³ /ч
			$T_{мин.}$	$T_{макс.}$	
65	065N0332	25	-30	180	200
80	065N0337				470
100	065N0342				640
125	065N0347				1080
150	065N0352				1900
200	065N0357				2300
250	065N0362				5100
300	065N0367				9100
350	065N0372				7000
400	065N0377				10400
500	065N0382				23700

Ручные редукторные приводы для шаровых кранов JiP



Ручной редукторный привод для шарового крана JiP D_y , мм	Кодовый номер ручного редукторного привода
80–100	065N8100
125–200	065N8115
250	065N8120
300–350	065N8125
400	065N8135
500–600	065N8140

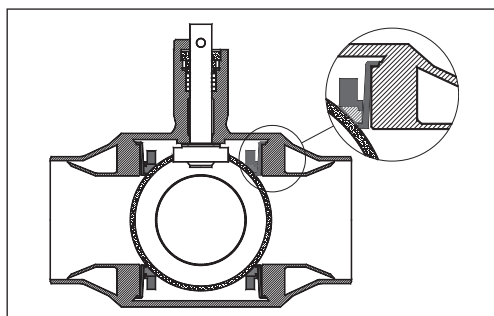
Техническое описание

Номенклатура и кодовые номера для оформления заказа
(продолжение)

Электрические приводы для шаровых кранов JiP

<p>Электропривод AUMA для шарового крана JiP D_у мм</p>		
	<p>Кодовый номер электропривода</p>	
	<p>Auma NORM</p>	<p>Auma MATIC</p>
65-80	065N8199	065N8399
100	065N8200	065N8400
125-150	065N8205	065N8405
200	065N8215	065N8415
250	065N8220	065N8420
300-350	065N8225	065N8425
400	065N8235	065N8435
500-600	065N8240	065N8440

Материал основных деталей крана

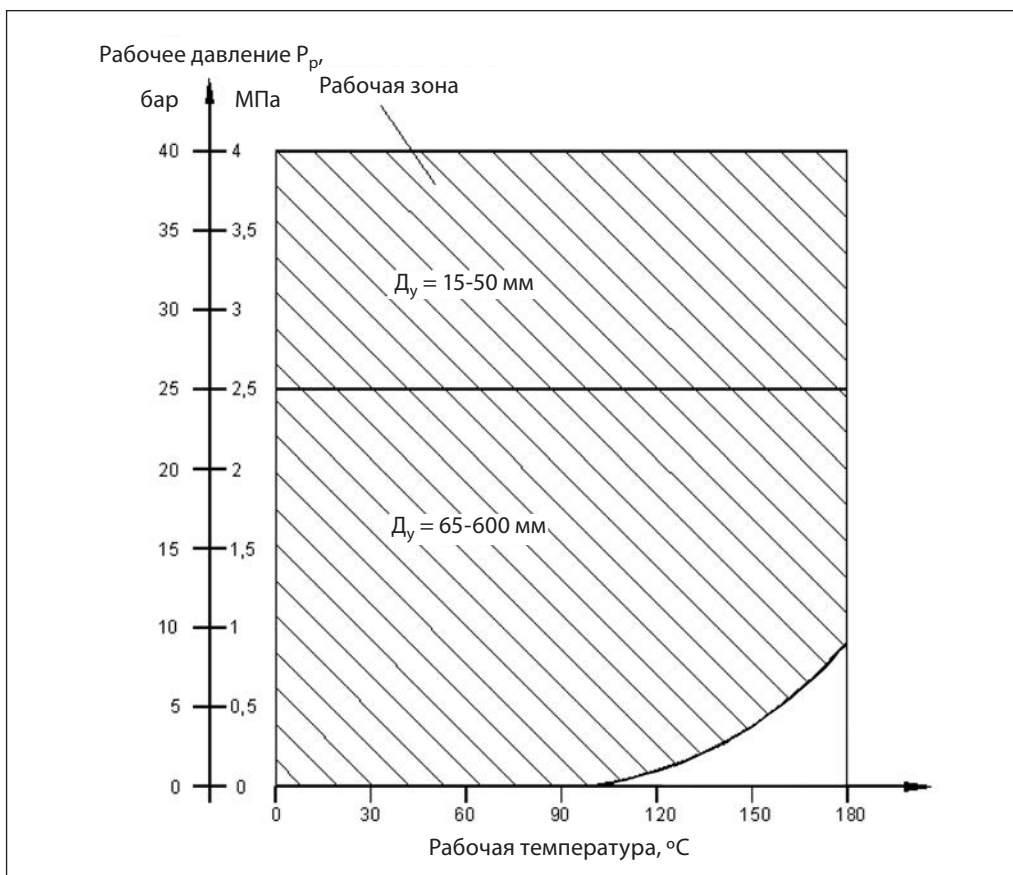


Деталь	Материал
Корпус крана и патрубки	Сталь St. 37.0 (сталь 10 по ГОСТ 1050)
Фланцы	Сталь С 22.8 (сталь 20 по ГОСТ 1050)
Шток	Нержавеющая сталь
Шар	Нержавеющая сталь
Кольцевые уплотнения шара	Тефлон PTFE, армированный углеволокном
Уплотнения штока	Тефлон PTFE, армированный углеволокном

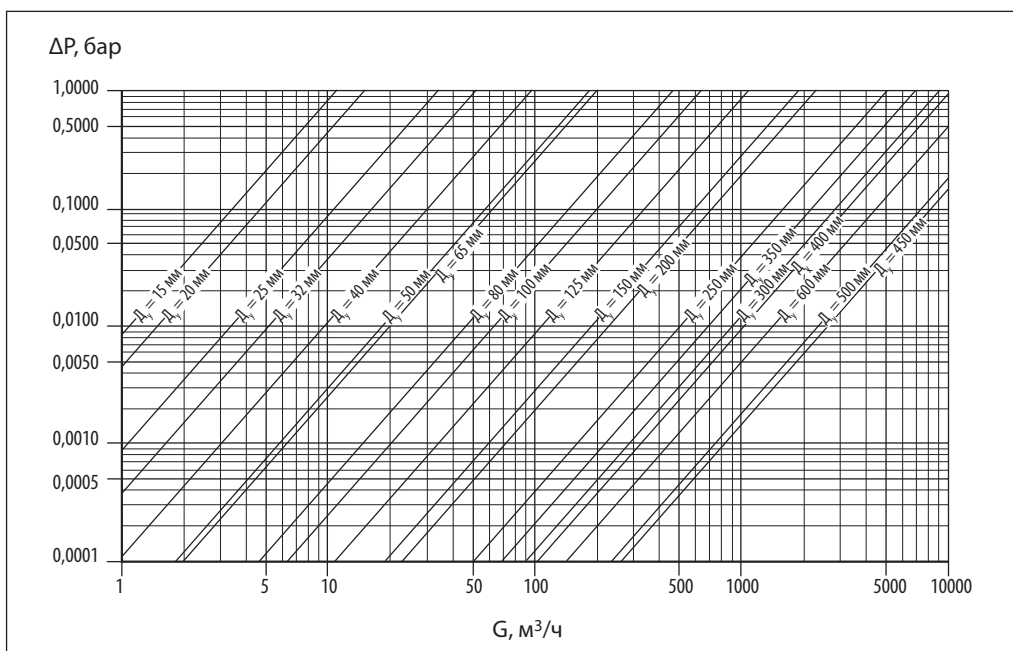
Рабочая зона

В отличие от большинства аналогов других производителей максимальное рабочее давление шаровых кранов не падает с ростом температуры в пределах заявленного диапазона рабочих температур (0–180 °С). Это обеспечивается конструкцией и толщиной корпуса, выбором конструкционных материалов, а также отсутствием резины в уплотнении штока. Ниже приведена рабочая зона шаровых кранов JiP-WW (под приварку), при этом максимальное давление фланцевых версий ограничивается условным рабочим давлением фланцев.

Рабочая зона
(продолжение)



Гидравлические потери



Выбор, монтаж и эксплуатация

Диаметр шарового крана подбирается по конструктивному принципу, т. е. равным диаметру трубы.

Потери давления на полностью открытом шаровом кране определяются с учетом приведенных выше значений пропускной способности K_v .

Кран поставляется потребителю в положении «открыто».

При подъеме и перемещении крана запрещается захват его за механизмы управления (рукоятка, редуктор, электропривод).

Кран устанавливается на трубопровод в открытом положении. Монтажное положение любое.

Установку кранов под приварку на трубопровод следует производить электросваркой с одновременным охлаждением корпуса влажной тканью. Кран при этом должен быть в полностью открытом положении. Корпус изготовлен из стали St 37.0 (сталь 10 по ГОСТ 1050).

Установку фланцевых шаровых кранов следует производить с использованием стальных ответных фланцев по ГОСТ 12820-80 или ГОСТ 12821-80 с соответствующими D_f , R_f прокладками и крепежом.

Если клапан установлен как последний элемент системы, рекомендуется закрыть кран фланцевой заглушкой до дальнейшего наращивания системы, а клапан оставить в открытом положении.

Кран поставляется потребителю в положении «открыто». Открытие и закрытие осуществляется поворотом ручки на 90° в направлении стрелки, изображенной на ручке или на червячной передаче. В положении открыто ручка располагается вдоль корпуса крана, а в положении закрыто — поперек.

Перед испытанием на герметичность система должна быть промыта и медленно заполнена

чистой водой. Этим достигаются эффективное удаление воздушных скоплений из полостей крана вокруг шара и надежная смазка кольцевых уплотнений.

Испытания на герметичность. Кран поставляется потребителю испытанным и не требует дополнительной регулировки. Второй раз кран проверяется на герметичность вместе с испытаниями трубопроводной системы. По возможности следует избегать испытаний системы при закрытом кране. Если это неизбежно, то следует повышать давление в системе постепенно. Резкое повышение давления не допускается.

Проверка работоспособности. После испытаний на герметичность необходимо проделать несколько циклов открыто/закрыто, чтобы проверить правильность его функционирования и обеспечить образование водной пленки на всех трущихся поверхностях. Для поворота крана с рукояткой плавно увеличивайте усилие, прикладываемое к рукоятке, до тех пор, пока запорный шар не сдвинется с места. Запрещается использовать дополнительные рычаги или прикладывать к рукоятке ударные нагрузки.

Эксплуатация. Шаровой кран является запорным. Лишь в процессе заполнения или слива кран может непродолжительное время находиться в промежуточном положении. Эксплуатация шаровых кранов в промежуточном положении (между открыто/закрыто) строго запрещена.

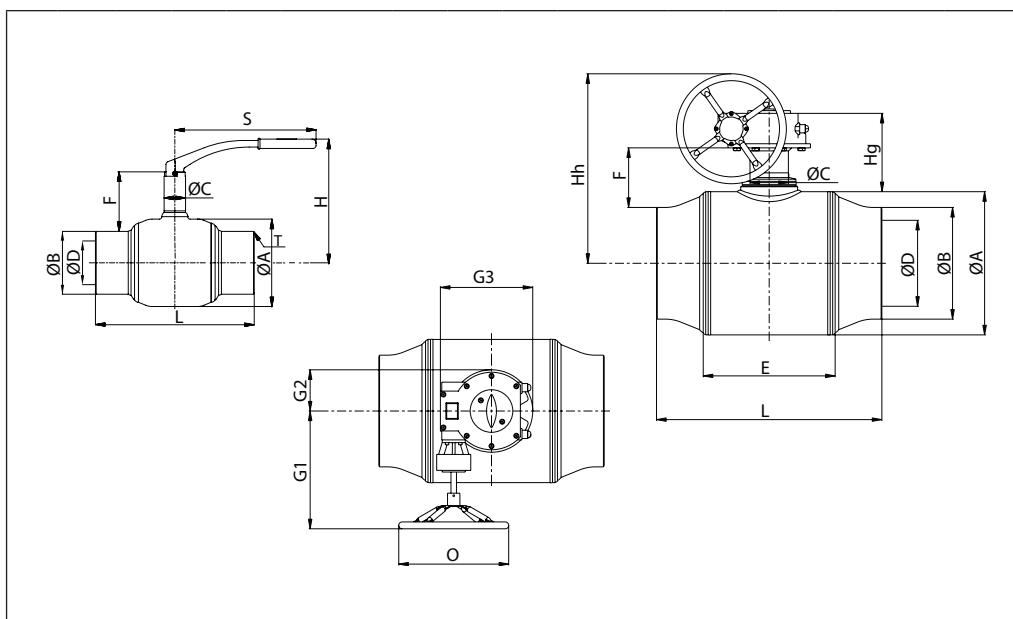
Для поворота рукоятки запрещается использовать дополнительные рычаги или прикладывать ударные нагрузки.

Необходимо периодически проверять работоспособность крана и смачивать водой уплотнения шара (не менее 2–4 раз в год).

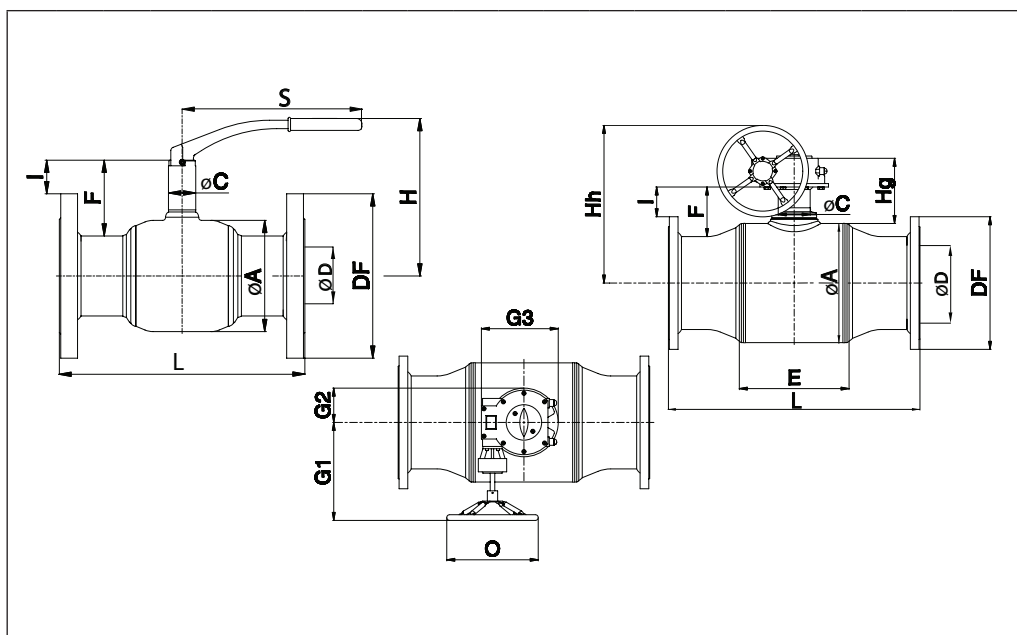
Предотвращение замерзания. Для максимального слива жидкости из корпуса крана при опорожнении трубопровода шар должен быть повернут в среднее положение (около 45°).

Техническое описание

Габаритные и присоединительные размеры



Д _у , мм	Размеры, мм															Масса, кг	
	ØA	T	ØB	ØD	L	H	Hh	Hg	E	F	ØC	S	O	G1	G2		G3
P _y 40																	
15	42,4	2,6	21,3	15	230	125	—	—	—	61	25	115	—	—	—	—	1,0
20	42,4		26,9	15	230	125	—	—	—	58	25	115	—	—	—	—	1,0
25	48,3		33,7	20	230	125	—	—	—	56	25	115	—	—	—	—	1,2
32	60,3		42,4	25	260	130	—	—	—	56	25	115	—	—	—	—	1,5
40	76,1		48,3	32	260	140	—	—	—	54	35	157	—	—	—	—	2,3
50	76,1	2,9	60,3	40	300	145	—	—	—	54	35	157	—	—	—	—	2,8
P _y 25																	
65	102	2,9	76,1	50	260	160	255	150	97	73	35	205	150	163	63	137	3,8
80	127	3,2	88,9	65	270	190	288	138	110	88	39	257	200	215	56	140	5,6
100	159	3,6	114,3	80	290	225	301	146	145	108	39	257	200	215	56	140	8,6
125	194	4	139,7	100	315	250	345	175	165	109	44	355	200	260	75	190	14
150	219	4,5	168,3	125	340	285	365	186	205	109	49	505	200	260	75	190	24
200	273	6,3	219,1	150	390	315	390	180	245	118	60	650	200	260	75	190	44
250	356	6,3	273,0	200	530	—	585	242	340	181	88	—	400	330	100	245	122
300	457	8	323,9	250	660	—	635	261	400	199	100	—	400	400	141	330	221
350	457	8	355,6	250	760	—	635	261	400	183	100	—	400	400	141	330	228
400	521	8,8	406,4	300	820	—	690	287	480	217	140	—	400	430	150	336	361
500	711	11	508,0	400	1,220	—	855	304	690	272	168	—	500	460	188	410	835
600	711	12,5	610,0	400	1,500	—	855	304	695	221	168	—	500	460	188	410	885

Габаритные и присоединительные размеры
 (продолжение)


D _y мм	Размеры, мм																		Масса, кг			
	ØA	ØD*	P _y 16			P _y 40			H	Hh	Hg	E	F	ØC	S	O	G1	G2		G3		
15	42,4	15	(См. таблицу для P _y 40)			130	95	23	125	—	—	—	58	25	115	—	—	—	—	2,2		
20	42,4	15				150	105	19	125	—	—	—	58	25	115	—	—	—	—	—	—	2,9
25	48,3	20				160	115	15	125	—	—	—	57	25	115	—	—	—	—	—	—	3,5
32	60,3	25				180	140	10	130	—	—	—	59	25	115	—	—	—	—	—	—	4,8
40	76,1	32				200	150	35	170	—	—	—	86	35	157	—	—	—	—	—	—	6,5
50	76,1	40				230	165	35	175	—	—	—	86	35	157	—	—	—	—	—	—	8,7
			P _y 16			P _y 25																
65	102	50	270	185	18	290	185	18	160	255	150	100	73	35	205	150	163	63	137	10		
80	127	65	280	200	33	310	200	33	190	288	138	110	88	39	260	200	215	56	140	13		
100	159	80	300	220	56	350	235	48	225	301	146	135	108	39	260	200	215	56	140	21		
125	194	100	325	250	54	400	270	44	215	345	175	165	109	44	355	200	260	75	190	32		
150	219	125	350	285	51	480	300	43	235	365	186	205	109	49	505	200	260	75	190	46		
200	273	150	400	340	66	600	360	56	315	390	180	245	126	60	650	200	260	75	190	61		
250	356	200	650	405	115	730	425	105	—	585	242	340	181	88	—	400	330	100	245	170		
300	457	250	750	460	131	850	485	119	—	635	261	400	199	100	—	400	400	141	330	285		
350	457	250	850	520	101	980	555	84	—	635	261	400	183	100	—	400	400	141	330	322		
400	521	300	1,100	580	130	1,100	620	110	—	690	287	480	220	140	—	400	430	150	336	484		
500	711	400	1,400	715	169	1,400	730	161	—	855	304	690	272	168	—	500	460	188	410	1018		

Масса крана в данной таблице указана для фланцевых версий P_y 40/25, для версий P_y 16 она меньше.

Масса и размеры крана D_y = 250–600 мм указаны для версии P_y 25, включая массу ручного редукторного привода.

ØD* – условный диаметр отверстия в шаре.

Техническое описание

Краны шаровые X1666, X2777, X3444 (B, S), X3777 (B, S, V) стальные

Описание и область применения



Шаровые краны стальные предназначены для перекрытия потока перемещаемой по трубопроводам среды — воды или других сред, не агрессивных по отношению к конструкционным материалам данных кранов.

Стальные шаровые краны этой серии широко применяются в системах теплоснабжения, а также в промышленности, когда параметры среды (температура и давление) не позволяют применять латунные шаровые краны.

Не допускается использовать шаровые краны в качестве регулирующей арматуры.

Корпуса кранов X1666, X2777, X3777 (B, S, V) изготовлены из нержавеющей стали, X3444 (B,S) — из углеродистой стали.

Корпуса кранов типа X3444 (B, S) и X3777 (B, S, V) состоят из трех частей и являются разборными, а рукоятка оснащена фиксатором положения открыто/закрыто.

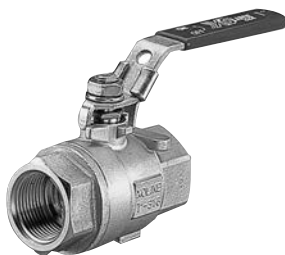
Номенклатура и кодовые номера для оформления заказа



Кран шаровой со стандартным проходом из нержавеющей стали с внутренней резьбой тип X1666

Условный проход D _y , мм	Кодовый номер	Размер присоединительной резьбы R, дюймы	Условное давление P _y , бар	Температура перемещаемой среды*, °C		Условная пропускная способность K _{vs} , м ³ /ч
				T _{мин.}	T _{макс.}	
8	149B5209	1/4	63	-25	230	4,7
10	149B5210	3/8				8,5
15	149B5211	1/2				13,2
20	149B5212	3/4				17
25	149B5213	1				30,2
32	149B5214	1 1/4				45,2
40	149B5215	1 1/2				69,7
50	149B5216	2				128,2

* Перемещаемая среда — вода.



Кран шаровой полнопроходной из нержавеющей стали с внутренней резьбой тип X2777

Условный проход D _y , мм	Кодовый номер	Размер присоединительной резьбы R, дюймы	Условное давление P _y , бар	Температура перемещаемой среды*, °C		Условная пропускная способность K _{vs} , м ³ /ч
				T _{мин.}	T _{макс.}	
8	149B6030	1/4	63	-25	230	11,3
10	149B6031	3/8				13,2
15	149B6032	1/2				18,9
20	149B6033	3/4				47,1
25	149B6034	1				66
32	149B6035	1 1/4				86,7
40	149B6036	1 1/2				150,8
50	149B6037	2				207,4
65	149B6038	2 1/2				584,4
80	149B6039	3				678,6

* Перемещаемая среда — вода.

Номенклатура и кодовые номера для оформления заказа
(продолжение)


Кран шаровой полнопроходной из углеродистой стали с внутренней резьбой тип X3444

Условный проход D _y , мм	Кодовый номер	Размер присоединительной резьбы R, дюймы	Условное давление P _y , бар	Температура перемещаемой среды*, °C		Условная пропускная способность K _{vs} , м ³ /ч
				T _{мин.}	T _{макс.}	
8	149B6052	¼	63	-25	200	11,3
10	149B6053	3/8				13,2
15	149B6054	½				18,9
20	149B6055	¾				47,1
25	149B6056	1				66
32	149B6057	1 ¼				86,7
40	149B6058	1 ½				150,8
50	149B6059	2	40	207,4		
65	149B6060	2 ½	25			584,4
80	149B6061	3				678,6
100	149B6062	4				1545

* Перемещаемая среда — вода.

Кран шаровой полнопроходной из углеродистой стали с патрубками под приварку встык тип 3444B


Условный проход D _y , мм	Кодовый номер	Условное давление P _y , бар	Температура перемещаемой среды*, °C		Условная пропускная способность K _{vs} , м ³ /ч
			T _{мин.}	T _{макс.}	
8	149B6052B	63	-25	200	11,3
10	149B6053B				13,2
15	149B6054B				18,9
20	149B6055B				47,1
25	149B6056B				66
32	149B6057B				86,7
40	149B6058B				150,8
50	149B6059B	40	207,4		
65	149B6060B	25			584,4
80	149B6061B				678,6
100	149B6062B				1545

* Перемещаемая среда — вода.

В комплект поставки по данным кодовым номерам входит дополнительный набор из четырех тефлоновых колец, которые являются уплотнением для шара.

Кран шаровой полнопроходной из углеродистой стали с патрубками под приварку в паз тип X3444S


Условный проход D _y , мм	Кодовый номер	Условное давление P _y , бар	Температура перемещаемой среды*, °C		Условная пропускная способность K _{vs} , м ³ /ч
			T _{мин.}	T _{макс.}	
8	149B6052S	63	-25	200	11,3
10	149B6053S				13,2
15	149B6054S				18,9
20	149B6055S				47,1
25	149B6056S				66
32	149B6057S				86,7
40	149B6058S				150,8
50	149B6059S	40	207,4		
65	149B6060S	25			584,4
80	149B6061S				678,6
100	149B6062S				1545

* Перемещаемая среда — вода.

В комплект поставки по данным кодовым номерам входит дополнительный набор из четырех тефлоновых колец, которые являются уплотнением для шара.

Номенклатура и кодовые номера для оформления заказа
(продолжение)



Кран шаровой полнопроходной из нержавеющей стали с внутренней резьбой тип X3777

Условный проход D _y , мм	Кодовый номер	Условное давление P _y бар	Температура перемещаемой среды*, °C		Условная пропускная способность K _{vs} , м ³ /ч
			T _{мин.}	T _{макс.}	
8	149B6041	63	-25	200	11,3
10	149B6042				13,2
15	149B6043				18,9
20	149B6044				47,1
25	149B6045				66
32	149B6046				86,7
40	149B6047	40	-25	200	150,8
50	149B6048				207,4
65	149B6049				584,4
80	149B6050	25	-25	200	678,6
100	149B6051				1545

* Перемещаемая среда — вода.

Кран шаровой полнопроходной из нержавеющей стали с патрубками под приварку встык тип 3777B



Условный проход D _y , мм	Кодовый номер	Условное давление P _y бар	Температура перемещаемой среды*, °C		Условная пропускная способность K _{vs} , м ³ /ч
			T _{мин.}	T _{макс.}	
8	149B6041B	63	-25	200	11,3
10	149B6042B				13,2
15	149B6043B				18,9
20	149B6044B				47,1
25	149B6045B				66
32	149B6046B				86,7
40	149B6047B	40	-25	200	150,8
50	149B6048B				207,4
65	149B6049B				584,4
80	149B6050B	25	-25	200	678,6
100	149B6051B				1545

* Перемещаемая среда — вода.

В комплект поставки по данным кодовым номерам входит дополнительный набор из четырех тефлоновых колец, которые являются уплотнением для шара.

Кран шаровой полнопроходной из нержавеющей стали с патрубками под приварку в паз тип 3777S



Условный проход D _y , мм	Кодовый номер	Условное давление P _y бар	Температура перемещаемой среды*, °C		Условная пропускная способность K _{vs} , м ³ /ч
			T _{мин.}	T _{макс.}	
8	149B6041S	63	-25	200	11,3
10	149B6042S				13,2
15	149B6043S				18,9
20	149B6044S				47,1
25	149B6045S				66
32	149B6046S				86,7
40	149B6047S	40	-25	200	150,8
50	149B6048S				207,4
65	149B6049S				584,4
80	149B6050S	25	-25	200	678,6
100	149B6051S				1545

* Перемещаемая среда — вода.

В комплект поставки по данным кодовым номерам входит дополнительный набор из четырех тефлоновых колец, которые являются уплотнением для шара.

Номенклатура и кодовые номера для оформления заказа
(продолжение)



Кран шаровой полнопроходной из нержавеющей стали с внутренней резьбой тип X3777V

Условный проход D _y , мм	Кодовый номер	Условное давление P _y и максимальное рабочее давление P _p , бар	Температура перемещаемой среды*, °C		Условная пропускная способность K _{v57} , м ³ /ч
			T _{мин.}	T _{макс.}	
8	149B6041V	63	-25	230	11,3
10	149B6042V				13,2
15	149B6043V				18,9
20	149B6044V				47,1
25	149B6045V				66
32	149B6046V				86,7
40	149B6047V				150,8
50	149B6048V	40			207,4
65	149B6049V	25			584,4
80	149B6050V		678,6		
100	149B6051V		1545		

* Перемещаемая среда — вода, водяной пар (до 195 °C).

Выбор, монтаж и эксплуатация

Диаметр шарового крана принимается равным диаметру трубопровода. Диаметр сливного шарового крана оценивается исходя из желаемого времени дренажа и объема дренаруемой воды. Потери давления на полностью открытом шаровом кране определяются с учетом приведенных выше значений пропускной способности K_v. Кран поставляется потребителю в положении открыто. Установку на трубопровод крана с резьбовым присоединением следует производить стандартным регулируемым гаечным ключом или ключом для труб, при этом кран должен быть полностью открыт. После монтажа крана следует проверить его работоспособность путем поворота рукоятки в крайнее положение закрыто/открыто. Краны имеют фиксатор на основании рукоятки, исключающий непроизвольное закрытие крана. При закрытии крана необходимо поднять фиксатор. При установке шарового крана X3444B, 3444S, X3777B, X3777S с присоединением под приварку необходимо разобрать его для предварительного приваривания патрубков на трубопровод.

Усилия затяжки стяжных болтов

Порядок разборки, сборки шарового крана и последовательность выполнения монтажа даны в прилагаемой инструкции, следует иметь в виду, что при сборке шарового крана рекомендуется использовать прилагаемый дополнительный комплект новых уплотнений. Предварительная сборка начинается в положении шара и рукоятки открыто, затем рукоятка переводится в положение закрыто, а окончательная затяжка болтов производится с помощью гаечного ключа с динамометром. Постепенно и равномерно затягиваются стяжки, расположенные по диагонали. Для того чтобы не вывести из строя кольцевые PTFE-уплотнения шара, требуется контролировать крутящий момент гаечного ключа при затягивании стяжек, руководствуясь данными, приведенной ниже таблицы. Как правило, кран не требует дополнительного ухода в процессе эксплуатации. Длительная эксплуатация шарового крана в промежуточном положении не допускается.

Усилия затяжки стяжных болтов

D _y	мм	8	10	15	20	25	32	40	50	65	80	100
Присоединение	дюймы	¼	⅜	½	¾	1	1¼	1½	2	2½	3	4
Момент затяжки	Н·м	20	20	30	30	30	45	45	55	55	70	70

Техническое описание Краны шаровые X1666, X2777, X3444 (B, S), X3777 (B, S, V) стальные

Устройство и материал

Кран шаровой стальной X1666

№	Деталь	Материал
1	Корпус	Нерж. сталь ASTM A 351 CF8M
2	Прижимная втулка	Нерж. сталь AISI 316
3	Шар	Нерж. сталь ASTM A 351 CF8M
4	Уплотнение по шару	Фторопласт PTFE
5	Уплотнение	Фторопласт PTFE
6	Уплотнение	Фторопласт PTFE
7	Уплотнение	Фторопласт PTFE
8	Шайба	Нерж. сталь AISI 304
9	Шток	Нерж. сталь AISI 316
10	Шайба	Нерж. сталь AISI 304
11	Гайка	Нерж. сталь AISI 304
12	Рукоятка	Нерж. сталь AISI 304
13	Покрытие рукоятки	ПВХ

Кран шаровой стальной X2777

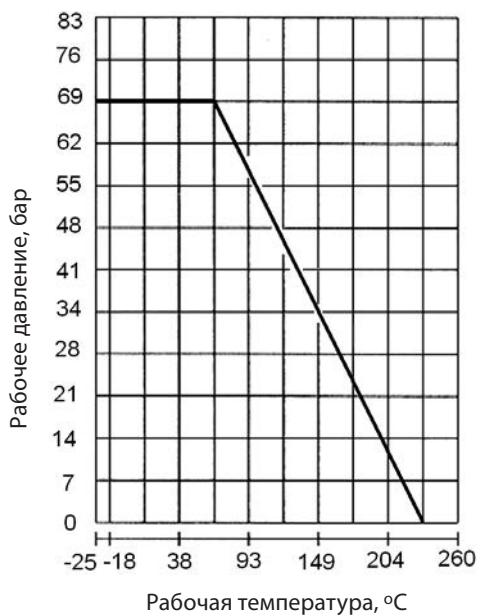
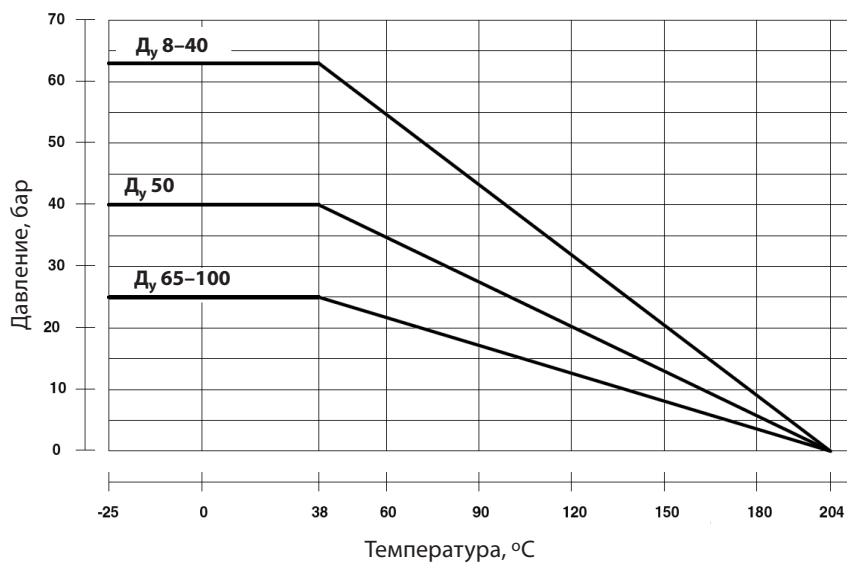
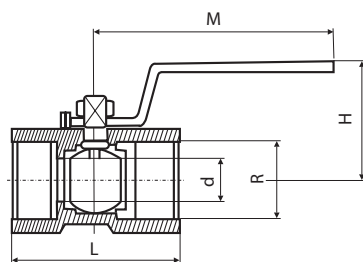
№	Деталь	Материал
1	Корпус	Нерж. сталь ASTM A 351 CF8M
2	Прижимная втулка	Нерж. сталь ASTM A 351 CF8M
3	Уплотнение по шару	Фторопласт PTFE
4	Уплотнение втулки	Фторопласт PTFE
5	Шар	Нерж. сталь ASTM A 351 CF8M
6	Уплотнение по штоку	Фторопласт PTFE
7	Шток	Нерж. сталь AISI 316
8	Сальник	Фторопласт PTFE
9	Прижимной винт сальника	Нерж. сталь AISI 304
10	Рукоятка	Нерж. сталь AISI 304
11	Шайба	Нерж. сталь AISI 304
12	Гайка	Нерж. сталь AISI 304
13	Покрытие рукоятки	ПВХ
14	Фиксатор	Нерж. сталь AISI 304

Кран шаровой из углеродистой стали X3444, X3444B, X3444S

№	Деталь	Материал
1	Корпус	Углеродистая сталь ASTM A216 WCB
2	Гайка / винт	Углеродистая сталь ASTM A216 WCB
3	Уплотнение по шару	Тефлон PTFE, армированный стекловолокном (25%)
4	Шар	Нерж. сталь ASTM A 351 CF8
5	Фланец	Углеродистая сталь ASTM A216 WCB
6	Сальник	Нерж. сталь AISI 304
7	Шток	Нерж. сталь AISI 304
8	Шайба	Нерж. сталь AISI 304
9	Гайка	Нерж. сталь AISI 304
10	Рукоятка	Оцинкованная сталь/покр. ПВХ

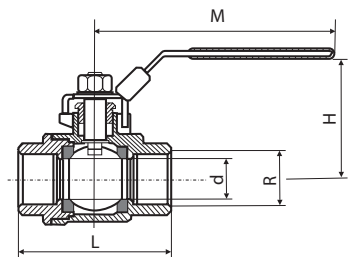
Кран шаровой из нержавеющей стали X3777, X3777B, X3777S

№	Деталь	Материал	
		Тип X3777, X3777B, X3777S	Тип X3777V
1	Корпус	Нерж. сталь ASTM A 351 CF8M	
2	Гайка / винт	Нерж. сталь AISI 304	
3	Уплотнение по шару	Тефлон PTFE, армированный стекловолокном (25%)	Тефлон PTFE, армированный углеволокном (25%)
4	Шар	Нерж. сталь ASTM A 351 CF8M	
5	Фланец	Нерж. сталь ASTM A 351 CF8M	
6	Сальник	Нерж. сталь AISI 304	
7	Шток	Нерж. сталь ASTM A 276/316	
8	Шайба	Нерж. сталь AISI 304	
9	Гайка	Нерж. сталь AISI 304	
10	Рукоятка	Нерж. сталь AISI 304	

Рабочая зона
Кран шаровой стальной X1666, X2777

Кран шаровой стальной X3444, X3444B, X3444S, X3777, X3777B, X3777S, X3777V

Габаритные и присоединительные размеры

Тип X1666

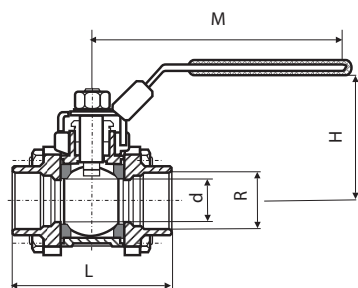
Условный проход Ду, мм	Размер присоединительной резьбы R, дюймы	Размеры, мм				Масса, кг
		d*	L	H	M	
8	1/4	5	39	33	67	0,07
10	3/8	7	44	35	75	0,1
15	1/2	9	56	42	89	0,18
20	3/4	12,5	58	46	89	0,27
25	1	16	70	50	106	0,42
32	1 1/4	20	77	56	106	0,7
40	1 1/2	24,5	82	66	128	0,85
50	2	32	99	72	128	1,35

* Диаметр отверстия в шаре.

Габаритные и присоединительные размеры
(продолжение)

Тип X2777

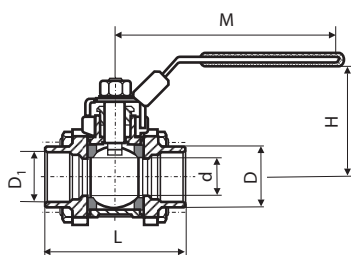
Условный проход D _y , мм	Размер присоединительной резьбы R, дюймы	Размеры, мм				Масса, кг
		d*	L	H	M	
8	¼	10	55	50	120	0,31
10	⅜	12	55	50	120	0,3
15	½	16	65	53	120	0,43
20	¾	20	78	64	130	0,56
25	1	25	88	66	155	1,05
32	1 ¼	32	102	79	155	1,56
40	1 ½	38	112	83	185	2,33
50	2	50,8	127	94	185	3,6
65	2 ½	65	164	136	250	7,3
80	3	80	181	149	250	10,8

* Диаметр отверстия в шаре.

Тип X3444, X3777, 3777V (с внутренней резьбой)


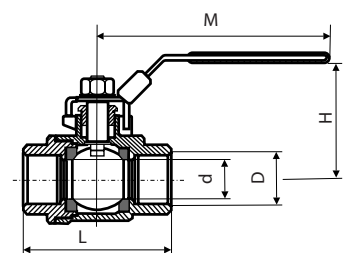
Условный проход D _y , мм	Размер присоединительной резьбы R, дюймы	Размеры, мм				Масса, кг
		d*	L	H	M	
8	¼	10	65	55	98	0,39
10	⅜	12	65	55	98	0,41
15	½	15	71	64	115	0,66
20	¾	20	85	67	115	0,89
25	1	25	95	83	143	1,13
32	1 ¼	32	112	89	143	1,9
40	1 ½	38	129	100	178	2,73
50	2	50	152	108	178	4,57
65	2 ½	65	185	150	250	9,09
80	3	80	208	161	251	13,29
100	4	100	239	180	280	22,62

* Диаметр отверстия в шаре.

Тип X3444B, X3777B (под приварку встык)


Условный проход D _y , мм	Размеры, мм						Масса, кг
	d*	L	H	M	D	D ₁	
8	10	65	55	98	12	16	0,39
10	12	65	55	98	14	18	0,41
15	15	71	64	115	17	22	0,66
20	20	85	67	115	22,5	27,5	0,89
25	25	95	83	143	26	33,5	1,13
32	32	112	89	143	35	44	1,9
40	38	129	100	178	41,5	50	2,73
50	50	152	108	178	53	61,5	4,57
65	65	185	150	250	65	76	9,09
80	80	208	161	250	80	92	13,29
100	100	239	180	280	100	115	22,62

* Диаметр отверстия в шаре.

Тип X3444S, X3777S (под приварку в паз)


Условный проход D _y , мм	Размеры, мм					Масса, кг
	d*	L	H	M	D	
8	10	65	55	98	14,1	0,39
10	12	65	55	98	17,6	0,41
15	15	71	64	115	21,7	0,66
20	20	85	67	115	27,1	0,89
25	25	95	83	143	33,8	1,13
32	32	112	89	143	42,5	1,9
40	38	129	100	178	48,6	2,73
50	50	152	108	178	61,1	4,57
65	65	185	150	250	73,8	9,09
80	80	208	161	250	89,8	13,29
100	100	239	180	280	115,4	22,62

* Диаметр отверстия в шаре.

Техническое описание

Краны шаровые Danfoss латунные, никелированные серии 065BXXXX

Описание и область применения

Шаровые краны Danfoss серии 065BXXXX предназначены для перекрытия потока перемещаемой по трубопроводам среды — воды или этиленгликолевых растворов — или выпуска ее при дренировании трубопроводов.

Латунные шаровые краны являются оптимальным решением для оснащения арматурой внутренних систем отопления, водоснабжения, вентиляции и холодоснабжения, а также

в тепловых пунктах в тех местах, где теплоноситель имеет умеренные температуры и давление. Кран шаровой с воздуховыпускным устройством и заглушкой используется в том случае, если есть необходимость выпустить воздух из трубопровода или, наоборот, запустить воздух при сливе воды из стояка или иного элемента системы. Также он может применяться для установки манометра.

Номенклатура и кодовые номера для оформления заказа



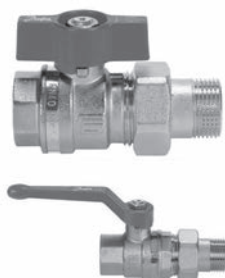
Кран шаровой полнопроходной с внутренней резьбой UNI ISO 7/1

Условный проход D_y , мм	Кодовый номер	Размер присоединительной резьбы R, дюймы	Условное давление P_y , бар	Температура перемещаемой среды, °C		Условная пропускная способность K_{vs} , м ³ /ч	Допустимая концентрация гликоля, %
				$T_{мин.}$	$T_{макс.}$		
15	065B8207	1/2	40	-15	110	15	50
20	065B8208	3/4				28	
25	065B8209	1				39	
32	065B8210	1 1/4				84	
40	065B8211	1 1/2				156	
50	065B8212	2				243	
65	065B8213	2 1/2				476	
80	065B8214	3				770	
100	065B8215	4				1200	



Кран шаровой полнопроходной с внутренней резьбой по ISO 228 со спускным элементом

Условный проход D_y , мм	Кодовый номер	Размер присоединительной резьбы R, дюймы	Условное давление P_y , бар	Температура перемещаемой среды, °C		Условная пропускная способность K_{vs} , м ³ /ч	Допустимая концентрация гликоля, %
				$T_{мин.}$	$T_{макс.}$		
15	065B8216	1/2	40	-15	110	15	50
20	065B8217	3/4				28	
25	065B8218	1				39	
32	065B8219	1 1/4				84	
40	065B8220	1 1/2				156	
50	065B8221	2				243	



Кран шаровой полнопроходной с накидной гайкой и ниппелем («американка»), с рукояткой типа «бабочка» для $D_y = 15-25$ мм и с ручкой для $D_y = 32$ мм

Условный проход D_y , мм	Кодовый номер	Размер присоединительной резьбы R, дюймы	Условное давление P_y , бар	Температура перемещаемой среды, °C		Условная пропускная способность K_{vs} , м ³ /ч	Допустимая концентрация гликоля, %
				$T_{мин.}$	$T_{макс.}$		
15	065B8203	1/2	40	-15	110	14	50
20	065B8204	3/4				26	
25	065B8205	1				36	
32	065B8206	1 1/4				80	

Номенклатура и кодовые номера для оформления заказа
 (продолжение)

Кран шаровой спускной с наружной резьбой с насадкой для шланга

Условный проход D _y , мм	Кодовый номер	Размер присоединительной резьбы R, дюймы	Условное давление P _y , бар	Температура перемещаемой среды, °C		Условная пропускная способность K _{vs} , м ³ /ч	Допустимая концентрация гликоля, %
				T _{мин.}	T _{макс.}		
15	065B8200	1/2	10	-15	90	1,9	50
20	065B8201	3/4				6	50
25	065B8202	1				12,1	15

Выбор, монтаж и эксплуатация

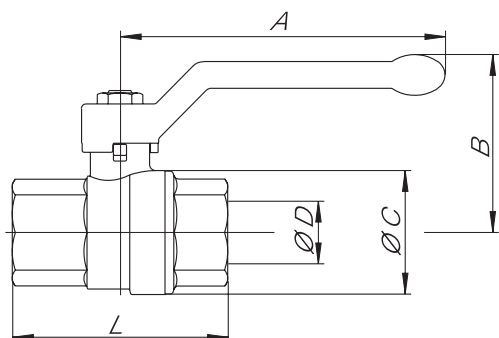
Диаметр шарового крана подбирается по конструктивному принципу, т. е. равным диаметру трубы. Диаметр сливного шарового крана оценивается исходя из желаемого времени дренажа и объема дренируемой воды.

Потери давления на полностью открытом шаровом кране определяются с учетом приведенных выше значений пропускной способности K_v.

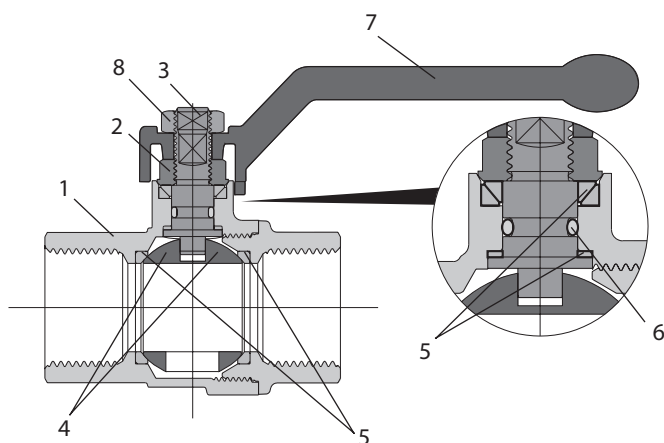
Установку на трубопровод крана с резьбовым присоединением следует производить стандартным регулируемым гаечным ключом или ключом для труб, при этом кран должен быть полностью открыт. После монтажа крана следует проверить его работоспособность путем поворота рукоятки в крайнее положение «закрыто/открыто». Перед началом эксплуатации трубопровод необходимо продуть для удаления окалины и грязи.

Кран шаровой с воздуховыпускным устройством и заглушкой не предназначен для дренажа элементов трубопроводной системы через заглушку. Монтаж данного крана, а также установка на нем воздуховыпускного устройства и заглушки осуществляются таким образом, чтобы воздуховыпускное устройство было доступно для работы с ним, при необходимости выпустить воздух из трубопровода или, наоборот, запустить воздух при сливе воды из него. В случае, если требуется поменять местами заглушку и выпускное отверстие, следует с особой осторожностью вворачивать их в корпус клапана, чтобы не вывести из строя уплотнения или латунные тонкостенные элементы. Как правило, кран не требует дополнительного ухода в процессе эксплуатации.

Длительная эксплуатация шарового крана в промежуточном положении не допускается.

Устройство, материал и габаритные размеры
Кран шаровой полнопроходной с внутренней резьбой по ISO 7/1
Габаритные и присоединительные размеры


Условный проход $D_{\text{ув}}$ мм	мм	15	20	25	32	40	50	65	80	100
	дюймы	1/2	3/4	1	1 1/4	1 1/2	2	2 1/2	3	4
$\varnothing D$, мм		15	20	25	32	40	50	65	80	100
A, мм		85	105	105	130	130	165	260	260	260
B, мм		49	57	61	70	76	92	116	127	142
$\varnothing C$, мм		32	40	48	60	72	88	111	135	167
L, мм		61	70	84	98	108	130	159	182	219
Масса, кг		0,200	0,330	0,480	0,780	1,160	1,840	4,030	6,260	9,410


Материалы деталей крана $D_{\text{у}} = 15-50$ мм

№	Деталь	Материал
1	Корпус	Латунь CW617N (Pb ≤ 2,2%)
2	Гайка сальника	Латунь CW617N
3	Шток	Латунь CW617N (Pb ≤ 2,2%)
4	Шар	Хромированная латунь CW617N (Pb ≤ 2,2%)
5	Уплотнение шара	Тефлон PTFE
6	Уплотнение штока	EPDM
7	Рукоятка	Алюминий
8	Гайка	Оцинкованная сталь
	Покрытие корпуса	Никелирование

Конструктивные особенности крана $D_{\text{у}} = 15-50$ мм
Тип: полнопроходной запорный шаровый кран.

Шток: особая конструкция штока предотвращает выпадение штока из корпуса.

Уплотнение шара: высокопрочный тефлон (virgin PTFE).

Уплотнение штока: 4 уплотнительных кольца:

1 – PTFE кольцо — на высокое давление,

2 – система из двух конических антифрикционных колец из тефлона,

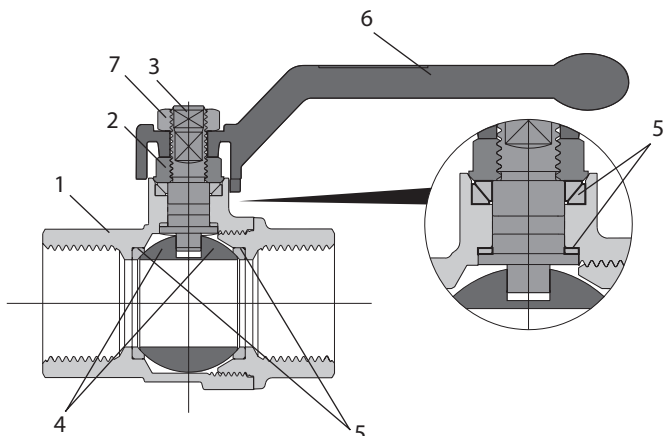
3 – уплотнительное кольцо из EPDM.

Покрытие: внутренняя поверхность крана неподвержена никелированию, что соответствует Европейским требованиям к оборудованию, применяемому для питьевой воды.

Шар: специальная конструкция шара, позволяющая очищать внутреннюю поверхность крана и предотвращающая его заклинивание.

Резьба: резьба шарового крана выполнена по стандарту ISO 7/1.

Устройство, материал и габаритные размеры

 Материалы деталей крана $D_y = 50-100$ мм


№	Деталь	Материал
1	Корпус	Латунь CW617N (Pb ≤ 2,2%)
2	Гайка сальника	Латунь CW617N
3	Шток	Латунь CW617N (Pb ≤ 2,2%)
4	Шар	Хромированная латунь CW617N (Pb ≤ 2,2%)
5	Уплотнение штока и шара	Тефлон PTFE
6	Рукоятка	Алюминий
7	Гайка	Оцинкованная сталь
	Покрытие корпуса	Никелирование

Конструктивные особенности крана $D_y = 50-100$ мм
Тип: полнопроходной запорный шаровой кран.

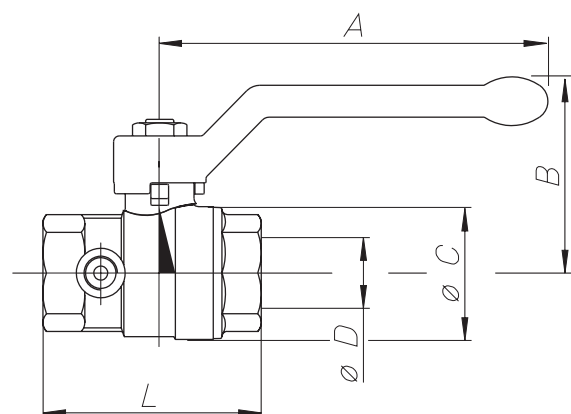
Шток: особая конструкция штока предотвращает выпадение штока из корпуса.

Уплотнение шара: высокопрочный тефлон (virgin PTFE).

Уплотнение штока: 3 уплотнительных кольца:

1 – PTFE кольцо – на высокое давление,

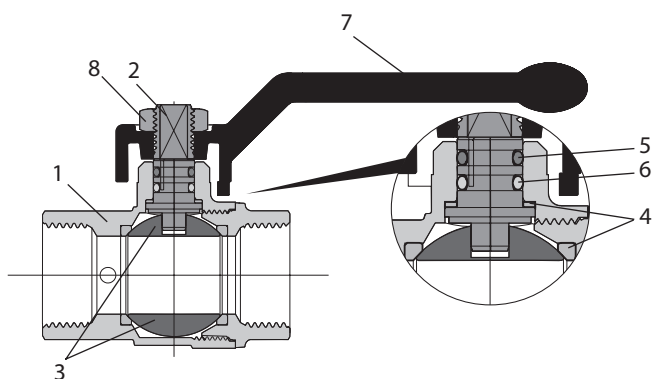
2 – система из двух конических антифрикционных колец из тефлона.

Резьба: резьба шарового крана выполнена по стандарту ISO 7/1.


Кран шаровой полнопроходной с внутренней резьбой по ISO 228 со спускным элементом

Габаритные размеры и масса кранов

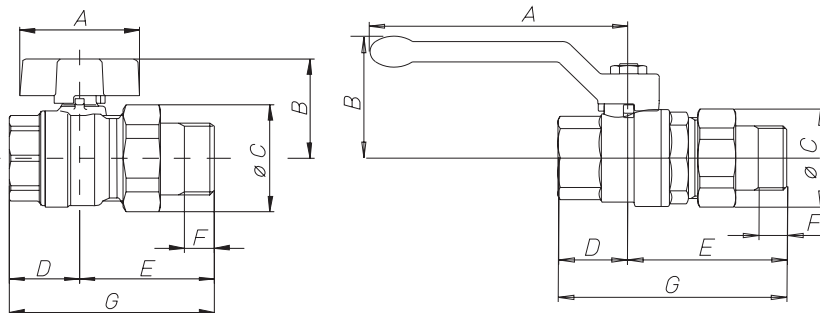
Условный проход D_y	мм	15	20	25	32	40	50
	дюймы	1/2	3/4	1	1 1/4	1 1/2	2
$\varnothing D$, мм		15	20	25	32	40	50
A, мм		85	105	105	130	130	165
B, мм		46	53	57	70	76	92
$\varnothing C$, мм		30	38	46	57,5	70	85,5
L, мм		58	65	75	86,5	98	116
Масса, кг		0,250	0,360	0,520	0,830	1,130	1,860

 Материалы деталей крана $D_y = 50-100$ мм


№	Деталь	Материал
1	Корпус	Латунь CW617N (Pb ≤ 2,2%)
2	Шток	Латунь CW617N (Pb ≤ 2,2%)
3	Шар	Хромированная латунь CW617N (Pb ≤ 2,2%)
4	Уплотнение шара	Тефлон PTFE
5	Уплотнение штока	HNBR
6	Уплотнение штока	EPDM
7	Рукоятка	Алюминий
8	Гайка	Оцинкованная сталь
	Покрытие корпуса	Никелирование
	Спускной элемент (латунные части)	Латунь CW617N (Pb ≤ 2,2%)
	Спускной элемент (пластиковые части)	Нейлон PA 6.6

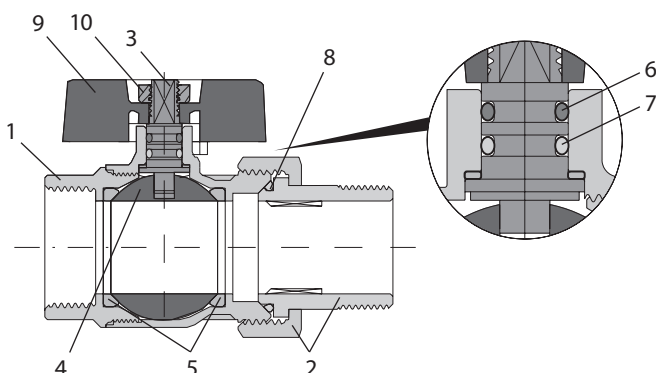
Кран шаровой полнопроходной с накидной гайкой и ниппелем («американка»), с рукояткой типа «бабочка» для $D_y = 15-25$ мм и с ручкой для $D_y = 32$ мм

Габаритные размеры и масса кранов



Условный проход D_y	мм	15	20	25	32
	дюймы	1/2	3/4	1	1 1/4
A, мм		47	56	56	130
B, мм		35	42	46	70
$\varnothing C$, мм		33	40,5	49	41
D, мм		25	29	34,5	55
E, мм		50	57,5	67,5	74
F, мм		10	12	14	15
G, мм		75	86,5	102	129
Масса, кг		0,220	0,370	0,610	1,090

Материалы деталей крана $D_y = 15-25$ мм



№	Деталь	Материал
1	Корпус	Латунь CW617N (Pb ≤ 2,2%)
2	Накидная гайка и ниппель	Латунь CW617N (Pb ≤ 2,2%)
3	Шток	Латунь CW617N (Pb ≤ 2,2%)
4	Шар	Хромированная латунь CW617N (Pb ≤ 2,2%)
5	Уплотнение	Тефлон PTFE
6	Уплотнительное кольцо	HNBR
7	Уплотнительное кольцо штока	EPDM
8	Уплотнение ниппеля	EPDM
9	Рукоятка «бабочка»	Алюминий
10	Гайка	Оцинкованная сталь
	Покрытие корпуса	Никелирование

Конструктивные особенности крана $D_y = 15-25$ мм

Тип: полнопроходной шаровой кран.

Шток: особая конструкция штока предотвращает выпадение штока из корпуса.

Уплотнение шара: высокопрочный тефлон (virgin PTFE).

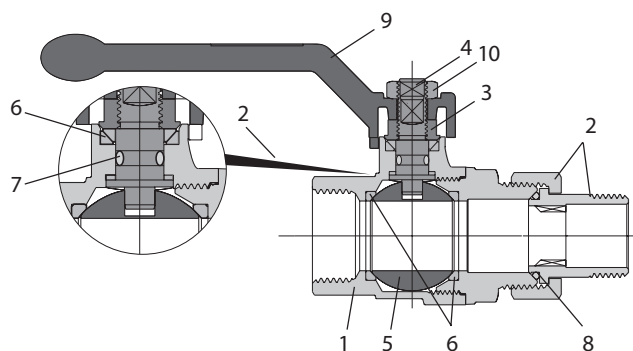
Уплотнение штока: 3 уплотнительных кольца:

1 – PTFE кольцо – на высокое давление,

2 – уплотнительное кольцо из EPDM – на низкое давление,

3 – уплотнительное кольцо из HNBR – на низкое давление.

Резьба: резьба шарового крана выполнена по стандарту UNI ISO 228/1.

Материалы деталей крана $D_y = 32$ мм


№	Деталь	Материал
1	Корпус	Латунь CW617N (Pb ≤ 2,2%)
2	Накидная гайка и ниппель	Латунь CW617N (Pb ≤ 2,2%)
3	Сальник	Латунь CW617N
4	Шток	Латунь CW617N (Pb ≤ 2,2%)
5	Шар	Хромированная латунь CW617N (Pb ≤ 2,2%)
6	Уплотнение	Тефлон PTFE
7	Уплотнительное кольцо штока	EPDM
8	Уплотнение ниппеля	EPDM
9	Рукоятка	Алюминий
10	Гайка	Оцинкованная сталь
	Покрытие корпуса	Никелирование

Конструктивные особенности крана $D_y = 32$ мм

Тип: полнопроходной шаровой кран.

Шток: особая конструкция штока предотвращает выпадение штока из корпуса.

Уплотнение шара: высокопрочный тефлон (virgin PTFE).

Уплотнение штока: 4 уплотнительных кольца:

1 – PTFE кольцо — на высокое давление,

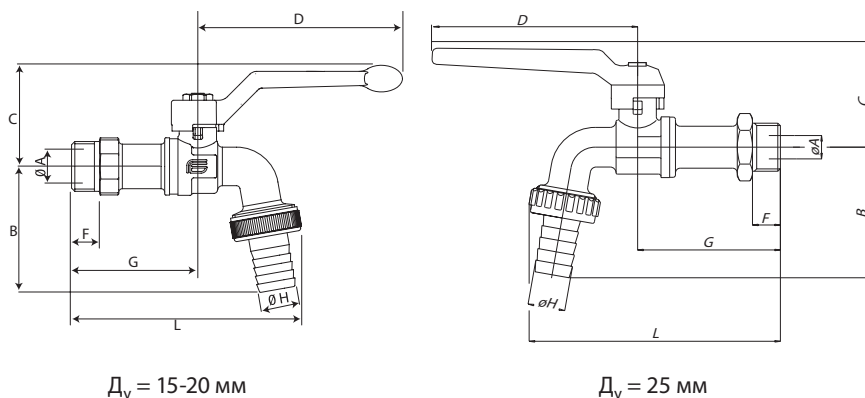
2 – система из двух конических антифрикционных колец из тефлона,

3 – уплотнительное кольцо из EPDM.

Резьба: резьба шарового крана выполнена по стандарту UNI ISO 228/1.

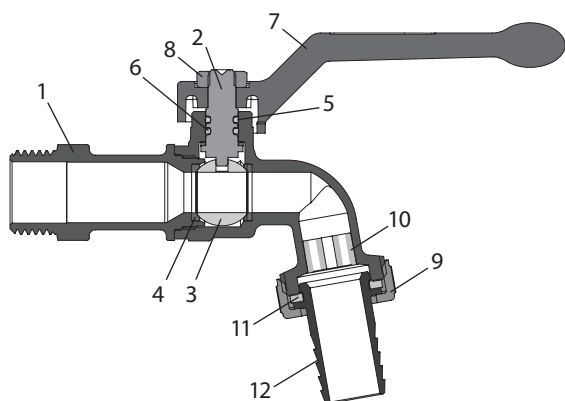
Кран шаровой спускной с наружной резьбой с насадкой для шланга

Габаритные размеры и масса кранов



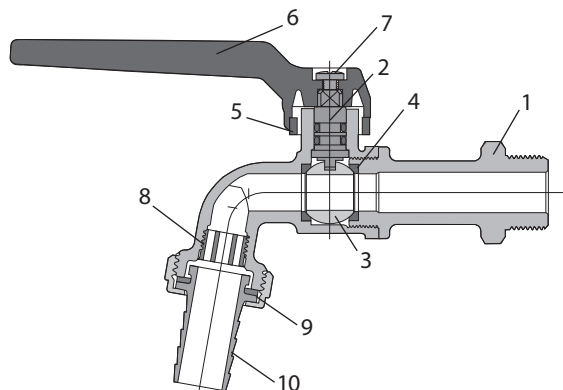
Условный проход D_y	мм	15	20	25
	дюймы	1/2"	3/4"	1"
$\varnothing A$ (диаметр отверстия в шаре), мм		10	12,5	15
B, мм		56	63,5	59
C, мм		52	53,5	46
D, мм		55	55	85
F, мм		10,2	12,2	12,3
G, мм		61	65,5	58,5
L, мм		108	122	110,5
$\varnothing H$, мм		16	19,5	20
Масса, кг		0,200	0,310	0,580

Материалы деталей крана $D_y = 15-20$ мм



№	Деталь	Материал
1	Корпус	Латунь CW617N (Pb ≤ 2,2%)
2	Шток	Латунь CW617N (Pb ≤ 2,2%)
3	Шар	Хромированная латунь CW617N (Pb ≤ 2,2%)
4	Уплотнение	Тефлон PTFE
5	Уплотнительное кольцо штока	HNBR
6	Уплотнительное кольцо штока	EPDM
7	Рукоятка	Алюминий
8	Гайка	Оцинкованная сталь
9	Гайка	Латунь CW617N
10	Фильтр	Пластик
11	Уплотнение насадки для шланга	EPDM
12	Насадка для шланга	Латунь CW617N (Pb ≤ 2,2%)
	Покрытие корпуса	Никелирование

Материалы деталей крана $D_y = 25$ мм



№	Деталь	Материал
1	Корпус	Латунь CW617N (Pb ≤ 2,2%)
2	Шток	Латунь CW617N (Pb ≤ 2,2%)
3	Шар	Хромированная латунь CW617N (Pb ≤ 2,2%)
4	Уплотнение	Тефлон PTFE
5	Уплотнительное кольцо штока	NBR
6	Рукоятка	Алюминий
7	Гайка	Оцинкованная сталь
8	Фильтр	Пластик
9	Уплотнение насадки для шланга	NBR
10	Насадка для шланга	Латунь CW617N (Pb ≤ 2,2%)
	Покрытие корпуса	Никелирование

Техническое описание

Дисковые поворотные затворы VFY-WH, VFY-WG, VFY-LH, VFY-LG, VFY-WA, SYLAX (D_y = 25–350 мм), SYLAX (D_y = 400–1000 мм)

Описание и область применения



Дисковые поворотные затворы предназначены для использования в качестве запорной арматуры и для дросселирования жидкостей в системах:

- горячего и холодного водоснабжения;
- отопления;
- тепло-, холодоснабжения (вентиляции и кондиционирования воздуха);
- в различных установках пищевой, химической и фармацевтической промышленности.

По вопросам использования затворов для различных видов перемещаемой среды (кроме воды) следует обращаться в ООО “Данфосс”.

Затворы можно приводить в действие при помощи:

- металлической рукоятки с фиксацией в 10 положениях, включая положение открыто/закрыто;
- ручного редукторного привода с червячной передачей;
- пневматического привода одно- или двухстороннего действия;
- одно- или трехфазного электрического привода, а также при помощи приводов с возможностью позиционирования.

Преимущества поворотных затворов VFY-WH, VFY-WG, VFY-LH, VFY-LG, VFY-WA, SYLAX (D_y = 25–350 мм), SYLAX (D_y = 400–1200 мм):

- все детали взаимозаменяемы, включая диски, оси, седловые уплотнения, что снижает расходы на техническое обслуживание;
- надежная фиксация штока стопорным пружинным кольцом;
- двойное уплотнение обеспечивает высокую герметичность по штоку;
- верхний и нижний антифрикционные подшипники позволяют увеличить срок службы затвора и снизить крутящие моменты;
- шлицевое соединение штока с диском:
 - обеспечивает надежное соединение штока с диском и передачу крутящего момента,
 - меньший износ по сравнению с другими типами соединения диска с валом;
- самоцентрирующийся диск обеспечивает высокую герметичность при закрытом положении и снижает износ седлового уплотнения;
- легко разборная система — простота технического обслуживания;
- наличие шильдика с данными на каждом затворе позволяет легко идентифицировать каждое изделие;
- большой диапазон использования за счет разнообразных материалов седлового уплотнения и диска.

Производитель затворов дисковых поворотных VFY-WH, VFY-WG, VFY-LH, VFY-LG, VFY-WA, SYLAX — компания Danfoss Socla S.A.S.

Техническое описание

 Дисковые поворотные затворы VFY-WH, VFY-WG, VFY-LH, VFY-LG, VFY-WA, SYLAX ($D_y = 25-350$ мм), SYLAX ($D_y = 400-1000$ мм)

Номенклатура и кодовые номера для оформления заказа

 Дисковый поворотный затвор для установки **в середине трубопровода**
Тип SYLAX (VFY-WH)

Управление — рукоятка с фиксацией в 10 положениях от 0 до 90° с шагом 10°



Технические характеристики	D_y мм	P_{y1} бар	Присоединительный размер фланцев, соответствующий условному давлению P_{y1} бар	Кодовый номер
Тип корпуса — с центрирующими отверстиями Корпус — серый чугун GG25 Седловое уплотнение — EPDM Диск — высокопрочный чугун GGG40 с полиамидным покрытием Перекачиваемые среды: питьевая вода, вода для общепромышленного применения, вода для систем отопления, гликолевые растворы до 40% Рабочие температуры среды: -10 ... +120 °C Минимальная температура окружающей среды: -10 °C Герметичность затвора: соотв. ГОСТ 9544-93 (класс A)	50	16	10/16	065B7352
	65			065B7353
	80			065B7354
	100			065B7355
	125			065B7356
	150			065B7357
	200			065B7358
	250			065B7359
	300			065B7360

Тип SYLAX (VFY-WH)

Управление — рукоятка с фиксацией в 10 положениях от 0 до 90° с шагом 10°



Технические характеристики	D_y мм	P_{y1} бар	Присоединительный размер фланцев, соответствующий условному давлению P_{y1} бар	Кодовый номер
Тип корпуса — с центрирующими отверстиями Корпус — серый чугун GG25 Седловое уплотнение — EPDM Диск — нержавеющая сталь AISI316 Перекачиваемые среды: питьевая вода, вода для общепромышленного применения, вода для систем отопления, гликолевые растворы до 50% Рабочие температуры среды: -10 ... +120 °C Минимальная температура окружающей среды: -10 °C Герметичность затвора: соотв. ГОСТ 9544-93 (класс A)	25	16	10/16	065B7350
	32/40			065B7351
	50			149G011266
	65			149G011287
	80			149G011297
	100			149G011316
	125			149G011334
	150			149G059260
	200			149G016281
	250			149G41090
300	149G023904			

Тип SYLAX (VFY-WG)

Управление — ручной редукторный привод



Технические характеристики	D_y мм	P_{y1} бар	Присоединительный размер фланцев, соответствующий условному давлению P_{y1} бар	Кодовый номер
Тип корпуса — с центрирующими отверстиями Корпус: • $D_y = 50-300$ мм — серый чугун GG25 • $D_y = 350$ мм — высокопрочный чугун GGG40 Седловое уплотнение — EPDM Диск — высокопрочный чугун GGG40 с полиамидным покрытием Перекачиваемые среды: питьевая вода, вода для общепромышленного применения, вода для систем отопления, гликолевые растворы до 40% Рабочие температуры среды: • $D_y = 50-300$ мм — -10 ... +120 °C • $D_y = 350$ мм — -15 ... +20 °C Минимальная температура окружающей среды: • $D_y = 50-300$ мм — -10 °C • $D_y = 350$ мм — -15 °C Герметичность затвора: соотв. ГОСТ 9544-93 (класс A)	50	16	10/16	149G079086
	65			149G079084
	80			149G079085
	100			149G079087
	125			149G079088
	150			065B7361
	200			065B7362
	250			065B7363
	300			065B7364
	350			149G079207

Техническое описание
Дисковые поворотные затворы VFY-WH, VFY-WG, VFY-LH, VFY-LG, VFY-WA, SYLAX ($D_y = 25-350$ мм), SYLAX ($D_y = 400-1000$ мм)
Номенклатура и кодовые номера для оформления заказа
(продолжение)

Тип SYLAX

Управление — ручной редукторный привод

Технические характеристики	D_y мм	P_y бар	Присоединительный размер фланцев, соответствующий условному давлению P_y , бар	Кодовый номер
Тип корпуса — с центрирующими отверстиями Корпус: <ul style="list-style-type: none"> • $D_y = 50-300$ мм — серый чугун GG25 • $D_y = 350$ мм — высокопрочный чугун GGG40 Седловое уплотнение — EPDM Диск — нержавеющая сталь AISI316 Перекачиваемые среды: питьевая вода, вода для общепромышленного применения, вода для систем отопления, гликолевые растворы до 50% Рабочие температуры среды: <ul style="list-style-type: none"> • $D_y = 50-300$ мм — $-10 \dots +120$ °C • $D_y = 350$ мм — $-15 \dots +120$ °C Минимальная температура окружающей среды: <ul style="list-style-type: none"> • $D_y = 50-300$ мм — -10 °C • $D_y = 350$ мм — -15 °C Герметичность затвора: соотв. ГОСТ 9544-93 (класс А)	25	10	10/16	149G079091
	32/40	16		149G079008
	50			149G079037
	65			149G079411
	80			149G079082
	100			149G079090
	125			149G079014
	150			149G079013
	200			149G079134
	250			149G080130
	300			149G079120
	350			149G079906

 Дисковый поворотный затвор SYLAX ($D_y = 400-1000$ мм) для установки **в середине трубопровода**
Тип SYLAX

Управление — ручной редукторный привод



Технические характеристики	D_y мм	Присоединительный размер фланцев, соответствующий условному давлению P_y , бар	Кодовый номер
Тип корпуса — с центрирующими отверстиями Корпус — высокопрочный чугун GGG40 Седловое уплотнение — EPDM Диск — высокопрочный чугун GGG40 с эпоксидным покрытием Перекачиваемые среды: питьевая вода Рабочие температуры среды: $-15 \dots +90$ °C Минимальная температура окружающей среды: -15 °C Герметичность затвора: соотв. ГОСТ 9544-93 (класс А)	400	16	149G082327
	450		149G073192
	500		149G070889
	600		149G082454
	700		149G081136
	800		149G079805
	900		149G065448
	1000		149G065449

Тип SYLAX

Управление — ручной редукторный привод



Технические характеристики	D_y мм	Присоединительный размер фланцев, соответствующий условному давлению P_y , бар	Кодовый номер
Тип корпуса — с центрирующими отверстиями Корпус — высокопрочный чугун GGG40 Седловое уплотнение — EPDM Диск — нержавеющая сталь AISI316 Перекачиваемые среды: питьевая вода, вода для общепромышленного применения, вода для систем отопления, гликолевые растворы до 50% Рабочие температуры среды: $-15 \dots +120$ °C Минимальная температура окружающей среды: -15 °C Герметичность затвора: соотв. ГОСТ 9544-93 (класс А)	400	16	149G082467
	450		149G073233
	500		149G071143
	600		149G082460
	700		149G079446
	800		149G079804
	900		149G065662
	1000		149G065663

Техническое описание
Дисковые поворотные затворы VFY-WH, VFY-WG, VFY-LH, VFY-LG, VFY-WA, SYLAX (D_y = 25–350 мм), SYLAX (D_y = 400–1000 мм)
Номенклатура и кодовые номера для оформления заказа
 (продолжение)

 Дисковый поворотный затвор для установки в середине или **в конце трубопровода**
Тип SYLAX (VFY-LH)

Управление — рукоятка с фиксацией в 10 положениях от 0 до 90° с шагом 10°



Технические характеристики	D _y мм	P _y бар	Присоединительный размер фланцев, соответствующий условному давлению P _y бар	Кодовый номер
Тип корпуса — с резьбовыми отверстиями Корпус: <ul style="list-style-type: none"> D_y = 32–150 мм — серый чугун GG25 D_y = 200–300 мм — высокопрочный чугун GGG40; Седловое уплотнение — EPDM Диск: <ul style="list-style-type: none"> D_y = 32–40 мм — нержавеющая сталь AISI316 D_y = 50–300 мм — высокопрочный чугун GGG40 с полиамидным покрытием Перекачиваемые среды: питьевая вода, вода для общепромышленного применения, вода для систем отопления, гликолевые растворы: <ul style="list-style-type: none"> - для затворов с диском GGG40 с полиамидным покрытием — концентрация до 40% - для затворов с диском AISI316 — концентрация до 50% Рабочие температуры среды: -10 ... +120 °C Минимальная температура окружающей среды: <ul style="list-style-type: none"> • для D_y 32–150 мм — -10 °C • для D_y 200–300 мм — -15 °C Герметичность затвора: соотв. ГОСТ 9544-93 (класс А)	32	16	16	065B7365
	40			065B7366
	50			065B7367
	65			065B7368
	80			065B7369
	100			065B7370
	125			065B7371
	150			065B7372
	200			065B7373
	250			065B7374
300	065B7375			

Тип SYLAX (VFY-LG)

Управление — ручной редукторный привод



Технические характеристики	D _y мм	P _y бар	Присоединительный размер фланцев, соответствующий условному давлению P _y бар	Кодовый номер
Тип корпуса — с резьбовыми отверстиями Корпус: <ul style="list-style-type: none"> D_y = 150 мм — серый чугун GG25 D_y = 200–300 мм — высокопрочный чугун GGG40 Седловое уплотнение — EPDM Диск — высокопрочный чугун GGG40 с полиамидным покрытием Перекачиваемые среды: питьевая вода, вода для общепромышленного применения, вода для систем отопления, гликолевые растворы до 40% Рабочие температуры среды: -10 ... +120 °C Минимальная температура окружающей среды: <ul style="list-style-type: none"> • для D_y = 150 мм — -10 °C • для D_y = 200–300 мм — -15 °C Герметичность затвора: соотв. ГОСТ 9544-93 (класс А)	150	16	16	065B7376
	200			065B7377
	250			065B7378
	300			065B7379

Техническое описание
Дисковые поворотные затворы VFY-WH, VFY-WG, VFY-LH, VFY-LG, VFY-WA, SYLAX (D_y = 25–350 мм), SYLAX (D_y = 400–1000 мм)
Номенклатура и кодовые номера для оформления заказа
(продолжение)

Дисковый поворотный затвор для установки в середине трубопровода
Тип SYLAX (VFY-WA)

Управление — электропривод Danfoss, 230 В (режим работы «открыто/закрыто»)



Технические характеристики	D _y мм	P _y бар	Присоединительный размер фланцев, соответствующий условному давлению P _y бар	Тип электропривода	Кодовый номер
Тип корпуса — с центрирующими отверстиями Корпус: <ul style="list-style-type: none"> • D_y = 50–300 мм — серый чугун GG25 • D_y = 350 мм — высокопрочный чугун GGG40 Седловое уплотнение — EPDM Диск — высокопрочный чугун GGG40 с полиамидным покрытием Перекачиваемые среды: питьевая вода, вода для общепромышленного применения, вода для систем отопления, гликолевые растворы до 40% Рабочие температуры среды: -10 ... +120 °C Температура окружающей среды: <ul style="list-style-type: none"> • D_y = 50–125 мм — от -10 ... +55 °C • D_y = 150–300 мм — от -10 ... +70 °C • D_y = 350 мм — от -15 ... +70 °C Герметичность затвора: соотв. ГОСТ 9544-93 (класс А) Степень защиты корпуса электропривода: <ul style="list-style-type: none"> • тип ER — IP65 • тип VS, VT — IP67 • тип AS — IP67 	50	16	10/16	ER20	082G7352
	65			ER35	082G7353
	80			ER35	082G7354
	100			ER60	082G7355
	125			ER100	082G7356
	150			VS150	082G7357
	200			VS300	082G7358
	250			AS25	082G7359
	300			AS50	082G7360
	350			VT600	149G069446

Тип SYLAX (VFY-WA)

Управление — электропривод Danfoss, 230 В (режим работы «открыто/закрыто»)



Технические характеристики	D _y мм	P _y бар	Присоединительный размер фланцев, соответствующий условному давлению P _y бар	Тип электропривода	Кодовый номер
Тип корпуса — с центрирующими отверстиями Корпус: <ul style="list-style-type: none"> • D_y = 25 – 300 — серый чугун GG25 • D_y = 350 — высокопрочный чугун GGG40 Седловое уплотнение — EPDM Диск — нержавеющая сталь AISI316 Перекачиваемые среды: питьевая вода, вода для общепромышленного применения, вода для систем отопления, гликолевые растворы до 50% Рабочие температуры среды: -10 ... +120 °C Температура окружающей среды: <ul style="list-style-type: none"> • D_y = 25–125 мм — от -10 ... +55 °C • D_y = 150–300 мм — от -10 ... +70 °C • D_y = 350 мм — от -15 ... +70 °C Герметичность затвора: соотв. ГОСТ 9544-93 (класс А) Степень защиты корпуса электропривода: <ul style="list-style-type: none"> • тип ER — IP65 • тип VS, VT — IP67 	25	16	10/16	ER10	082G7350
	32/40			ER20	082G7351
	50			ER20	149G069668
	65			ER35	149G069669
	80			ER35	149G069670
	100			ER60	149G068510
	125			ER100	149G067781
	150			VS150	149G072849
	200			VS300	149G067756
	250			VT600	149G074927
	300			VT600	149G069673
	350			VT600	149G069719

Техническое описание
Дисковые поворотные затворы VFY-WH, VFY-WG, VFY-LH, VFY-LG, VFY-WA, SYLAX (D_y = 25–350 мм), SYLAX (D_y = 400–1000 мм)
Номенклатура и кодовые номера для оформления заказа
(продолжение)

Тип SYLAX (VFY-WA)

Управление:

 D_y = 50–200 мм — электропривод Danfoss, 24 В пост. и перем. ток (режим работы «открыто/закрыто»)

 D_y = 250–300 мм — электропривод L.BERNARD, 24 В перем. ток (режим работы «открыто/закрыто»)


Технические характеристики	D _y , мм	P _y , бар	Присоединительный размер фланцев, соответствующий P _y , бар	Тип электропривода	Кодовый номер
Тип корпуса — с центрирующими отверстиями Корпус — серый чугун GG25 Седловое уплотнение — EPDM Диск: <ul style="list-style-type: none"> • D_y = 25–40 — нержавеющая сталь AISI316 • D_y = 50–300 — высокопрочный чугун GGG40 с полиамидным покрытием Перекачиваемые среды: питьевая вода, вода для общепромышленного применения, вода для систем отопления, гликолевые растворы: <ul style="list-style-type: none"> - для затворов с диском GGG40 с полиамидным покрытием — концентрация до 40% - для затворов с диском AISI316 — концентрация до 50% Рабочие температуры среды: -10 ... +120 °C Температура окружающей среды: <ul style="list-style-type: none"> • D_y = 25–125 мм — от -10 до +55 °C • D_y = 150–300 мм — от -10 до +70 °C Герметичность затвора: соотв. ГОСТ 9544-93 (класс А) Степень защиты корпуса электропривода: <ul style="list-style-type: none"> • тип ER — IP65 • тип VS — IP67 • тип BERNARD — IP67 	25	10	10/16	ER10	082G7361
	32/40	16		ER20	082G7362
	50			ER20	082G7363
	65			ER35	082G7364
	80			ER35	082G7365
	100			ER60	082G7366
	125			ER100	082G7367
	150			VS150	082G7368
	200			VS300	082G7369
	250			BS100	082G7370
	300			BS100	082G7371

 Дисковый поворотный затвор SYLAX (D_y = 400–1000 мм) для установки **в середине трубопровода**
Тип SYLAX

Управление — электропривод L. BERNARD 400 В перем. ток (режим работы «открыто/закрыто»)



Технические характеристики	D _y , мм	Условное давление P _y , бар	Кодовый номер
Тип корпуса — с центрирующими отверстиями Корпус — высокопрочный чугун GGG40 Седловое уплотнение — EPDM Диск — нержавеющая сталь AISI316 Перекачиваемые среды: питьевая вода, вода для общепромышленного применения, вода для систем отопления, гликолевые растворы до 50% Рабочие температуры среды: -15 ... +120 °C Температура окружающей среды: от -15 до +70 °C Герметичность затвора: соотв. ГОСТ 9544-93 (класс А) Степень защиты корпуса электропривода: IP67	400	16	149G073841
	450		149G072728
	500		149G070561
	600		149G051390
	700		149G051391
	800		149G051392
	900		149G051393
	1000		149G051394

Соответствие кодовых номеров затворов VFY и SYLAX

D _y мм	Тип VFY-WH	Тип SYLAX
	Кодовый номер	Кодовый номер
25	065B7350	149G012853
32/40	065B7351	149G011254
50	065B7352	149G010894
65	065B7353	149G010909
80	065B7354	149G010928
100	065B7355	149G010955
125	065B7356	149G059144
150	065B7357	149G011005
200	065B7358	149G016257
250	065B7359	149G41010
300	065B7360	149G023900

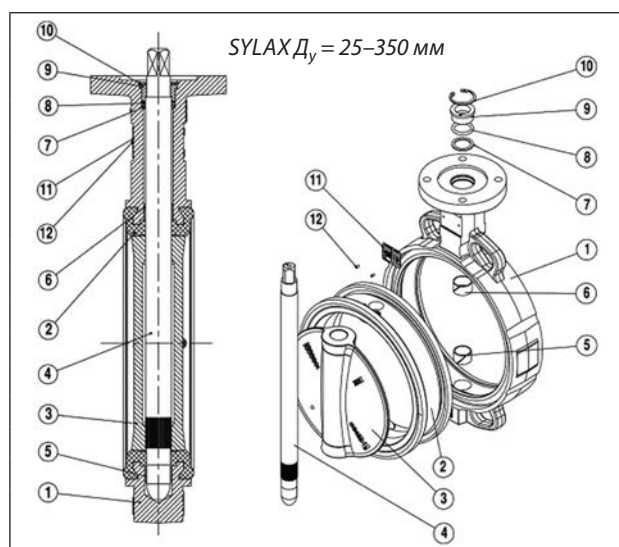
D _y мм	Тип VFY-LH	Тип SYLAX
	Кодовый номер	Кодовый номер
32	065B7365	149G019040
40	065B7366	149G016039
50	065B7367	149G027890
65	065B7368	149G027891
80	065B7369	149G027888
100	065B7370	149G027889
125	065B7371	149G016710
150	065B7372	149G059310
200	065B7373	149G42412
250	065B7374	149G42413
300	065B7375	149G42414

D _y мм	Тип VFY-WG	Тип SYLAX
	Кодовый номер	Кодовый номер
150	065B7361	149G079089
200	065B7362	149G079076
250	065B7363	149G079915
300	065B7364	149G079071

D _y мм	Тип VFY-LG	Тип SYLAX
	Кодовый номер	Кодовый номер
150	065B7376	149G079973
200	065B7377	149G079288
250	065B7378	149G079976
300	065B7379	149G079343

D _y мм	Тип VFY-WA	Тип SYLAX
	Кодовый номер	Кодовый номер
25	082G7350	149G069666
32/40	082G7351	149G069667
50	082G7352	149G067905
65	082G7353	149G069406
80	082G7354	149G067904
100	082G7355	149G067906
125	082G7356	149G069407
150	082G7357	149G074324
200	082G7358	149G067508

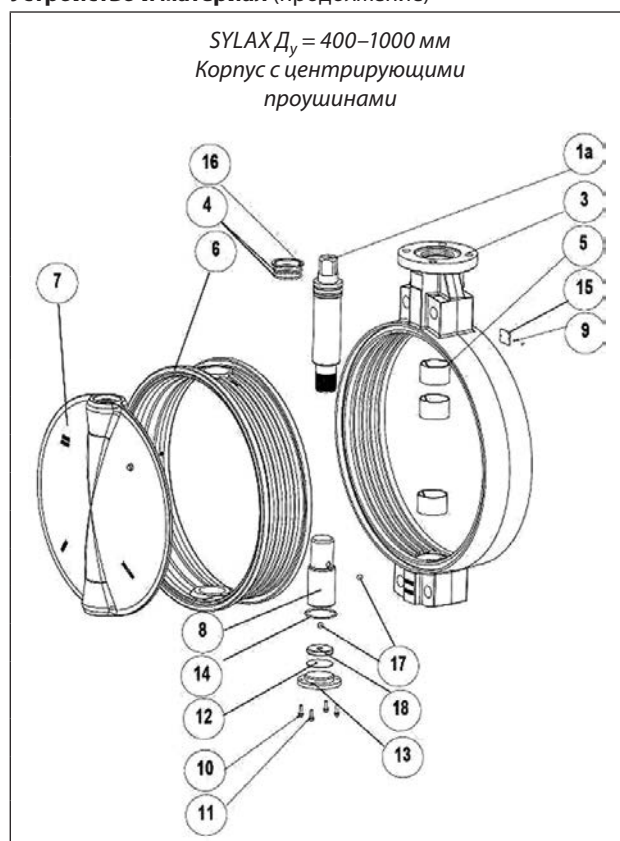
D _y мм	Тип VFY-WA	Тип SYLAX
	Кодовый номер	Кодовый номер
25	082G7361	149G069761
32/40	082G7362	149G066761
50	082G7363	149G068847
65	082G7364	149G069483
80	082G7365	149G069244
100	082G7366	149G068366
125	082G7367	149G069484
150	082G7368	149G074380
200	082G7369	149G069486

Устройство и материал


№	Деталь	Материал
1	Корпус затвора	Серый чугун GG25/высокопрочный чугун GGG40
2	Седловое уплотнение	EPDM/NBR/другие
3	Диск	Высокопрочный чугун GGG40 с полиамидным или эпоксидным покрытием/нержавеющая сталь AISI 316/алюминиевая бронза
4	Шток	Нерж. сталь ASTM 420
5	Подшипник скольжения	Оцинкованная сталь + тефлон
6	Подшипник скольжения	Оцинкованная сталь + тефлон
7	Втулка	Нерж. сталь AISI304 + пластик
8	Кольцевое уплотнение	NBR
9	Уплотнительная втулка	Нерж. сталь AISI304, латунь, пластик
10	Стопорное кольцо	Сталь/нерж. сталь ASTM 420
11	Шильдик	Алюминий
12	Заклепки	Алюминий

Техническое описание

 Дисковые поворотные затворы VFY-WH, VFY-WG, VFY-LH, VFY-LG, VFY-WA,
 SYLAX (D_y = 25–350 мм), SYLAX (D_y = 400–1000 мм)

Устройство и материал (продолжение)


№	Деталь	Материал
1a	Верхний вал	Нерж. сталь ASTM420
3	Корпус	Высокопрочный чугун GGG40
4	Кольцевое уплотнение	Нитрил (NBR)
5	Центрирующие и антифрикционные подшипники	Оцинкованная сталь с PTFE-покрытием
6	Седловое уплотнение	EPDM/нитрил/FKM/силикон
7	Диск	Высокопрочный чугун GGG40 с эпоксидным покрытием/нерж. сталь AISI316
8	Нижний вал	Нерж. сталь ASTM420
9	Заклепки	Нерж. сталь
10	Шайба	Оцинкованная сталь
11	Болты	Оцинкованная сталь
12	Кольцо дистанционное	Сталь ASTM grC/D
13	Нижняя крышка	Сталь ASTM grC/D
14	Кольцевое уплотнение	Нитрил
15	Шильдик	Алюминий
16	Стопорное кольцо пружинное	Сталь
17	Опорный шарик	Сталь ASTM 52100
18	Опорная шайба	Сталь ASTM 420

Выбор затвора

Диаметр затвора принимается равным диаметру трубопровода.

Потери давления в полностью открытом затворе определяются с учетом приведенных ниже значений пропускной способности K_{vs} , а для оценки потерь давления при промежуточных положениях диска затвора — с учетом значений K_v в зависимости от угла поворота диска.

Гидравлическое сопротивление дисковых поворотных затворов рассчитывается по формуле (1) на стр. 4.

Максимальные скорости потока жидкости в затворах SYLAX:

D _y , мм	Макс. скорость, м/с	Допускается*, м/с
25–350	3	до 5
400	3	–
450–800	2,5	–
900–1200	2	–


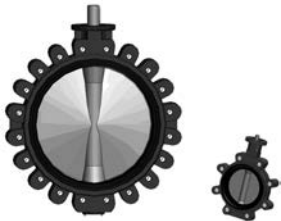
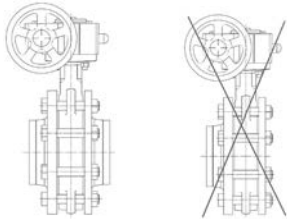

* Возможны явления кавитации, возникновение шумов и гидравлических ударов.

Таблица значений условной пропускной способности дисковых поворотных затворов при различных углах поворота запорно-регулирующего диска

D _y , мм	Положение рукоятки									
	S (1)	2	3	4	5	6	7	8	9	O (10)
	K _v (K _{vs}), м ³ /ч, при углах поворота запорно-регулирующего диска в град.									
	0	10*	20*	30*	40	50	60	70	80	90
25	0	—	—	—	3	8	16	27	35	40
32/40	0	—	—	—	5	12	25	40	56	62
50	0	—	—	1	8	18	33	54	71	79
65	0	—	—	6	19	41	76	118	158	174
80	0	—	3	18	43	79	138	211	252	275
100	0	—	15	38	83	154	253	368	458	496
125	0	—	20	61	134	249	399	599	792	883
150	0	5	37	100	200	374	600	863	1109	1212
200	0	15	76	200	399	680	1099	1666	2196	2500
250	0	40	150	333	621	1084	1765	2652	3517	3948
300	0	60	219	500	989	1736	2770	4097	5118	5635
350	0	145	420	882	1676	2850	4462	6000	7431	8520
400	0	186	670	1395	2660	4420	7000	10000	13560	14695
450	0	230	868	1826	3340	5656	8634	12278	15575	17000
500	0	284	1060	2348	4415	7595	11335	14995	20380	20080
600	0	450	1544	3545	7000	11475	15995	20725	24045	25000
700	0	700	2450	5483	9900	14994	21150	26540	30700	32990
800	0	1110	3500	8000	14990	22495	31290	39990	46230	49000
900	0	1400	4950	12500	23000	34880	46500	57130	61915	63460
1000	0	1990	7000	17500	32090	46025	60000	70000	77078	77920

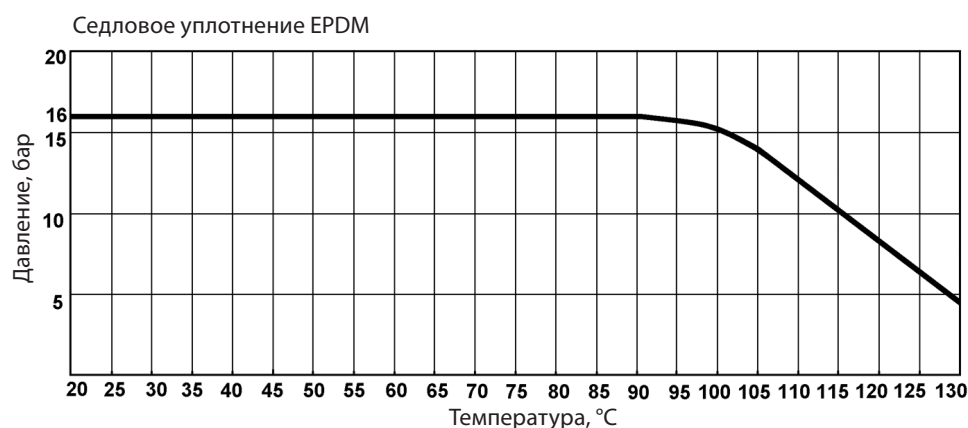
* Не рекомендуется длительная эксплуатация.

Типы корпусов поворотных затворов

С центрирующими проушинами		С резьбовыми проушинами		
				
				
В середине трубопровода	В конце трубопровода НЕ УСТАНОВЛИВАТЬ!	В середине трубопровода	В середине трубопровода с возможностью демонтажа части трубопровода без дренажа системы	В конце трубопровода

Выбор затвора (продолжение)
Максимально допустимые давления для поворотных затворов SYLAX (D_y = 25–350 мм) и SYLAX (D_y = 400–1000 мм)

D _y , мм	Присоединительный размер фланцев, соответствующий условному давлению P _y , бар	Материал седлового уплотнения	Макс. допустимое давление для затвора, установленного в середине трубопровода, бар	Макс. допустимое давление для затвора, установленного в конце трубопровода, бар
25	10	EPDM	10	6
32–100	16		16	12
125	16		16	12
150	16		16	12
200–300	16		16	10
350	16		16	8
400–1000	10		10	6
400–1000	16		16	8

График температуры–давления

Монтаж и эксплуатация

Хранение, монтаж, эксплуатация и обслуживание затвора должны производиться в соответствии с инструкцией по монтажу и эксплуатации затвора.

Поворотные затворы с центрирующими проушинами устанавливают между ответными фланцами; через четыре проушины пропускают стяжные болты или шпильки.

Поворотные затворы с резьбовыми проушинами устанавливают как между фланцами, так и в конце линии. В этом случае проушины служат для крепления затвора к фланцу, а количество проушин соответствует количеству отверстий в ответных фланцах.

Затвор дисковый поворотный транспортируется и хранится в слегка открытом положении. При подъеме и перемещении затвора дискового запрещается захват его за механизмы управления (рукоятка, редуктор, электропривод, маховик).

Монтажное положение затворов дисковых поворотных — вертикальное или горизонтальное. Направление движения потока — любое. Предпочтительно устанавливать затвор дисковый так, чтобы шток располагался горизон-

тально, а нижняя часть диска при открытии затвора соответствовала направлению движения рабочей жидкости (особенно в случае установки на среды с большой плотностью или вязкостью).

Затвор дисковый должен устанавливаться между фланцами без использования прокладок и без смазки.

Перед установкой затвора дискового поворотного следует убедиться в том, что внутренний диаметр ответных фланцев будет обеспечивать свободный поворот диска затвора. Производитель рекомендует использовать фланцы, соответствующие стандарту ГОСТ 12821-80 «Фланцы стальные приварные встык. Конструкция и размеры» (воротниковые фланцы). Допускается использование фланцев, изготовленных в соответствии с европейскими стандартами EN1092-1, EN1092-2 (тип 11, 21, 34).

Необходимо обязательно проверить соосность и параллельность ответных фланцев во избежание возникновения опасных механических напряжений на корпусе затвора дискового при его монтаже.

Монтаж и эксплуатация
(продолжение)

Установка затвора дискового поворотного на существующие системы

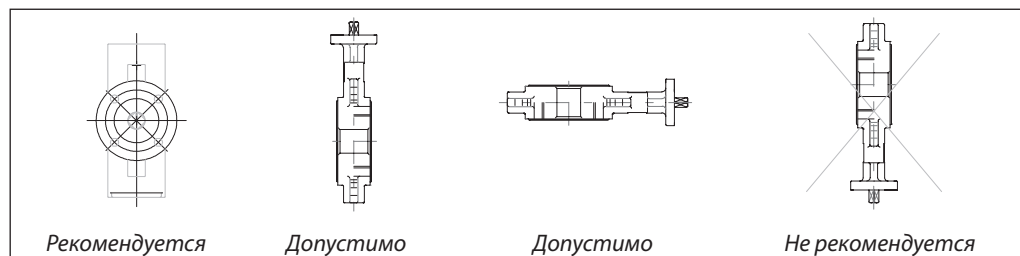
- Проверить, чтобы поверхности затвора, седлового уплотнения и ответных фланцев были чистыми и без повреждений.
- Проверить, достаточно ли в системе места для свободной установки затвора между фланцами (при необходимости следует использовать временную фланцевую распорку).
- Приоткрыть диск затвора на 15–20°. Убедиться, что диск находится на расстоянии 5–10 мм внутри габаритов корпуса затвора.
- Установить затвор дисковый между фланцами, отцентрировать его корпус и установить болты без затяжки.
- Полностью открыть затвор дисковый поворотный.
- Удалить фланцевые распорки, затем затянуть гайки вручную, при этом проследить за тем, чтобы затвор сохранял соосность с фланцами;
- Медленно закрыть затвор дисковый, проверив свободное вращение диска.
- Снова установить диск в полностью открытое положение и последовательно и равномерно затянуть болты, расположенные по диагонали. Не закрывать затвор во время затягивания болтов, так как пережатие седлового уплотнения фланцами приведет к заклиниванию диска и протечкам.
- Убедиться, что оба ответных фланца плотно прилегают к корпусу затвора дискового по всему периметру (металл по металлу).
- Выполнить как минимум 5 полных циклов открыто/закрыто.

Установка затвора дискового поворотного на новые системы

- Проверить, чтобы поверхности затвора, седлового уплотнения и ответных фланцев были чистыми и без повреждений.
 - Установить корпус слегка открытого затвора между двумя фланцами, закрепить несколькими болтами, а затем затянуть их.
 - Установить получившийся узел на систему, для этого необходимо укрепить фланцы в системе сваркой в нескольких точках.
 - Ослабить болты и отсоединить затвор от фланцев.
 - Завершить приварку фланцев и подождать, пока они полностью не остынут.
 - Установить затвор, следуя инструкции по установке затворов дисковых поворотных на существующие системы.
 - Убедиться, что оба ответных фланца плотно прилегают к корпусу затвора по всему периметру (металл по металлу).
- Выполнить как минимум 5 полных циклов открыто/закрыто.

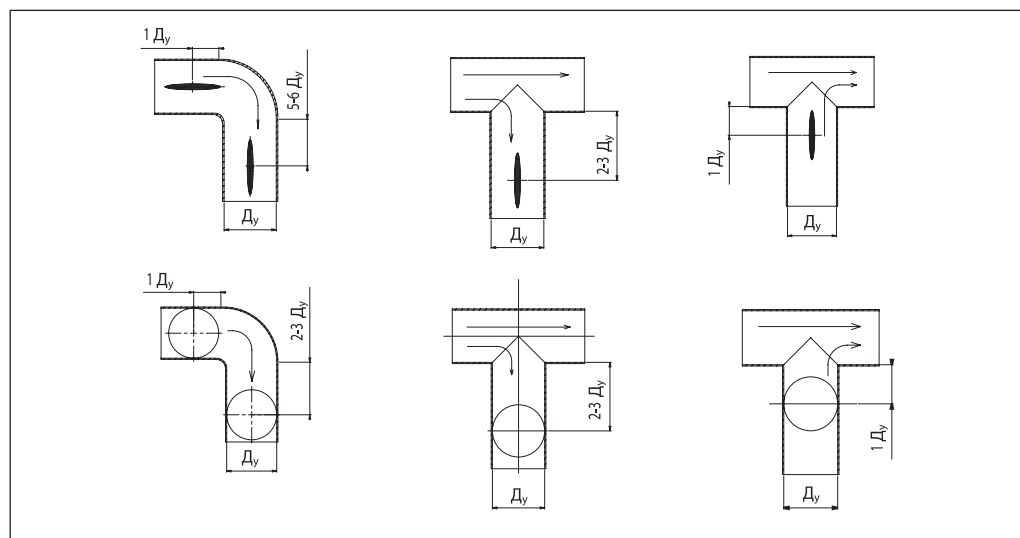
Внимание!

Нельзя осуществлять приварку фланцев, если к ним присоединен затвор дисковый поворотный, поскольку это может привести к повреждению седлового уплотнения.



В целях увеличения срока эксплуатации затвора рекомендуется руководствоваться указанными ниже расстояниями.

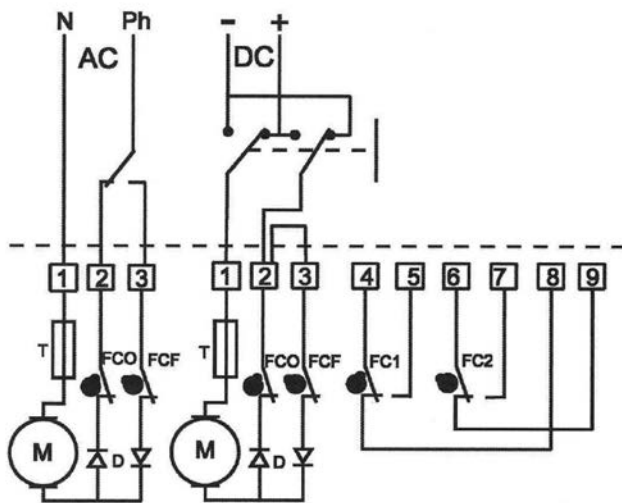
Затвор, установленный вблизи соединения труб, попадает в зону турбулентности, что увеличивает его износ.



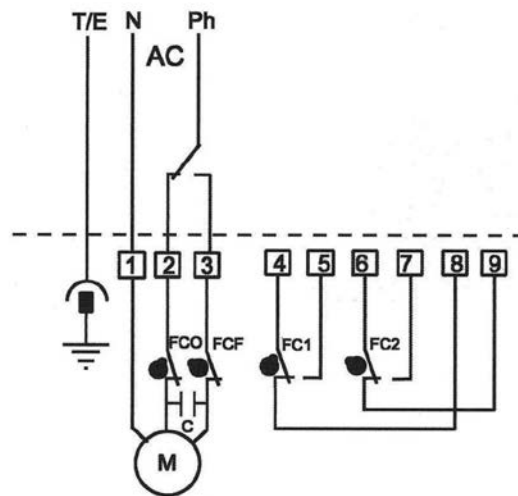
Схемы электрических подключений (продолжение)

Электрическое подключение приводов тип ER

24 В перем. (AC) и пост. тока (DC)



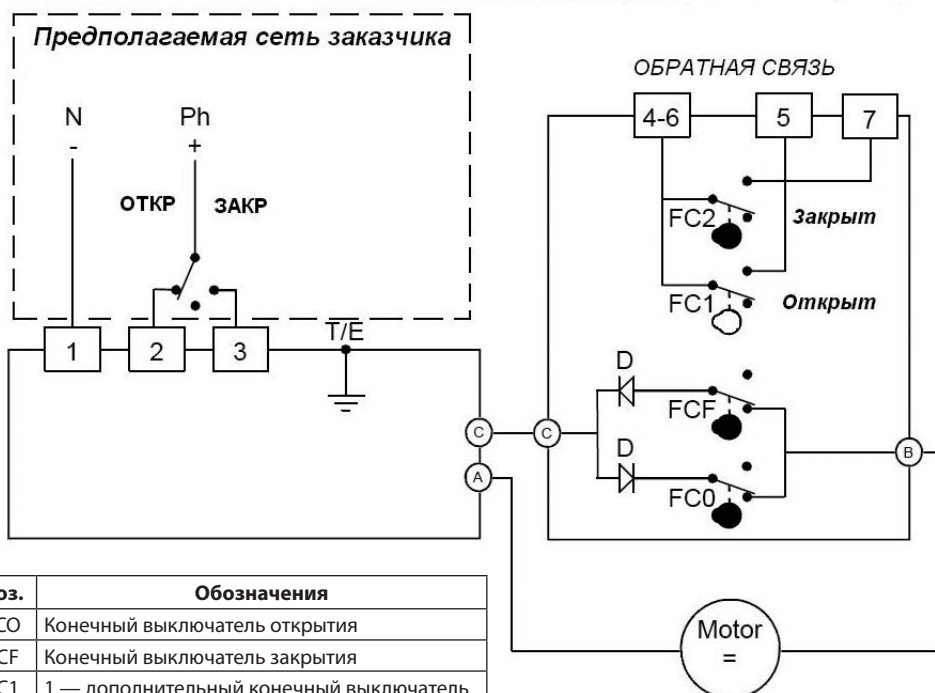
220 В перем. тока (AC)



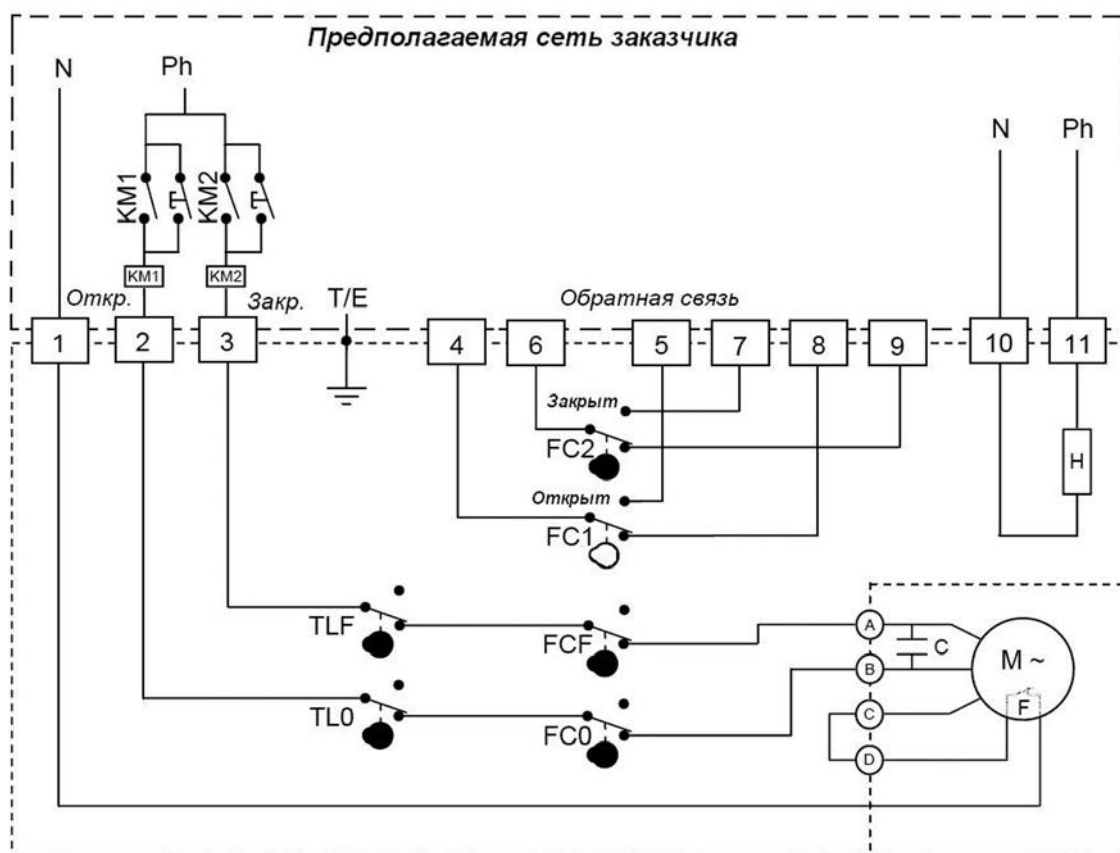
Поз.	Ноль
Ph	Фаза
FCO	Конечный выключатель открытия
FCF	Конечный выключатель закрытия
FC1	1 — дополнительный конечный выключатель
FC2	2 — дополнительный конечный выключатель
M	Двигатель
C	Конденсатор
T	Предохранитель
D	Диоды

Электрическое подключение приводов тип VS

Номинальное электрическое напряжение привода: 24 В перем./пост. тока или 100–240 В перем. тока (120–350 В пост. тока)



Поз.	Обозначения
FCO	Конечный выключатель открытия
FCF	Конечный выключатель закрытия
FC1	1 — дополнительный конечный выключатель
FC2	2 — дополнительный конечный выключатель

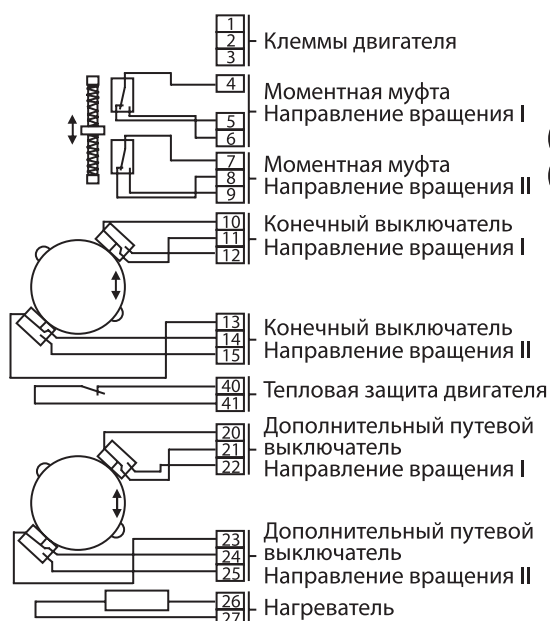
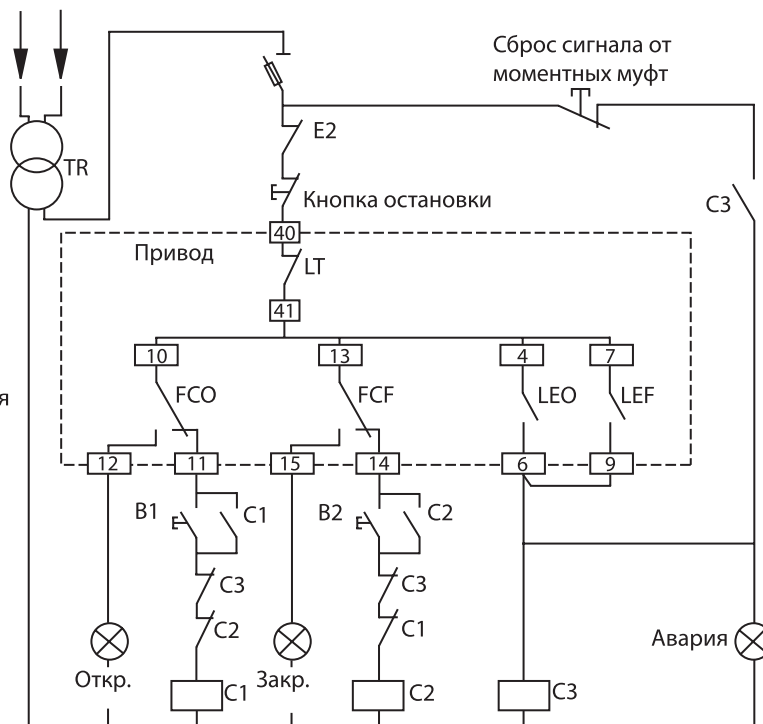
Схемы электрических подключений (продолжение)
Электрическое подключение приводов тип VT 230 В перем. тока


Поз.	Описание	Поз.	Описание
FC0	Конечный выключатель открытия	M	Электромотор
FCF	Конечный выключатель закрытия	C	Конденсатор
FC1	1 — дополнительный конечный выключатель	F	Термозащита электромотора
FC2	2 — дополнительный конечный выключатель	H	Подогревающий резистор
TL0	Моментный выключатель открытия		
TLF	Моментный выключатель закрытия		

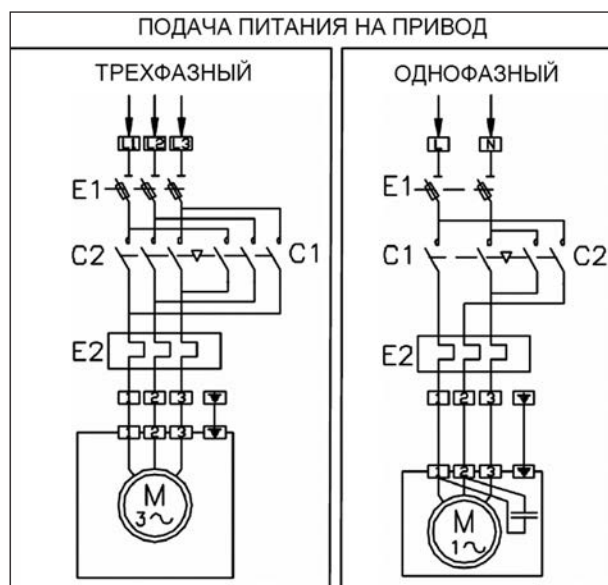
Схемы электрических подключений (продолжение)
Электрическое подключение приводов тип Bernard

Одно- и трехфазные приводы с моментными муфтами

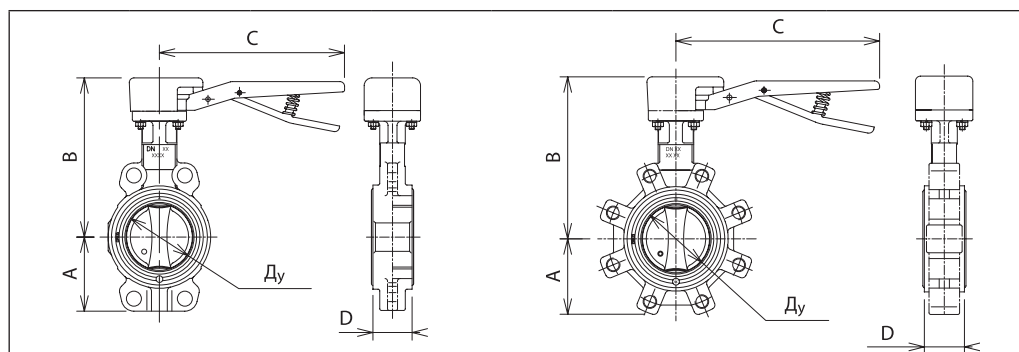
Пример электрических соединений одно- и трехфазных приводов (кроме приводов OA)


 Направление вращения:
 I — против часовой стрелки (открытие)
 II — за часовой стрелкой (закрытие)


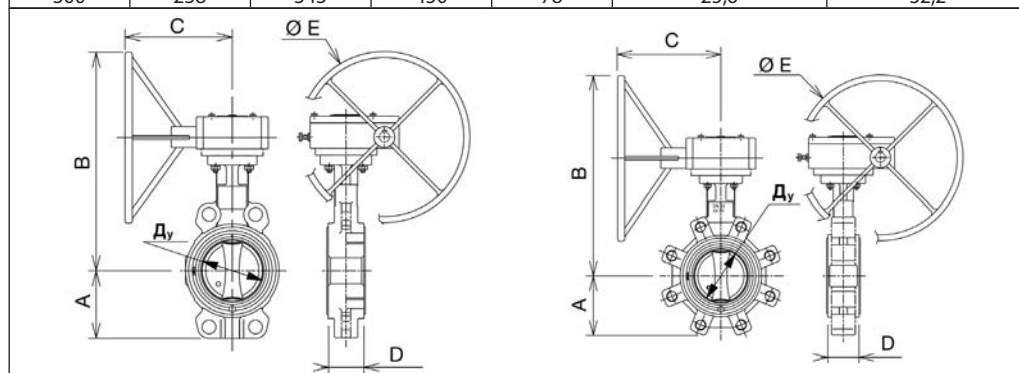
Остановка привода при полностью открытом и закрытом положении осуществляется при помощи конечных выключателей. Моментные муфты предназначены для безопасной работы (работают кратковременно); при срабатывании сброс произвести вручную.



Поз.	Описание
E1	Силовой выключатель + плавкий предохранитель
E2	Тепловое реле
C1	Контакт открытия
C3	Контакт закрытия
C3	Контакт аварии
FCO	Конечный выключатель открытия
FCF	Конечный выключатель закрытия
LEO	Моментная муфта открытия
LEF	Моментная муфта закрытия
LT	Тепловая защита двигателя
TR	Трансформатор
B1	Кнопка открытия
B2	Кнопка закрытия

Габаритные и присоединительные размеры


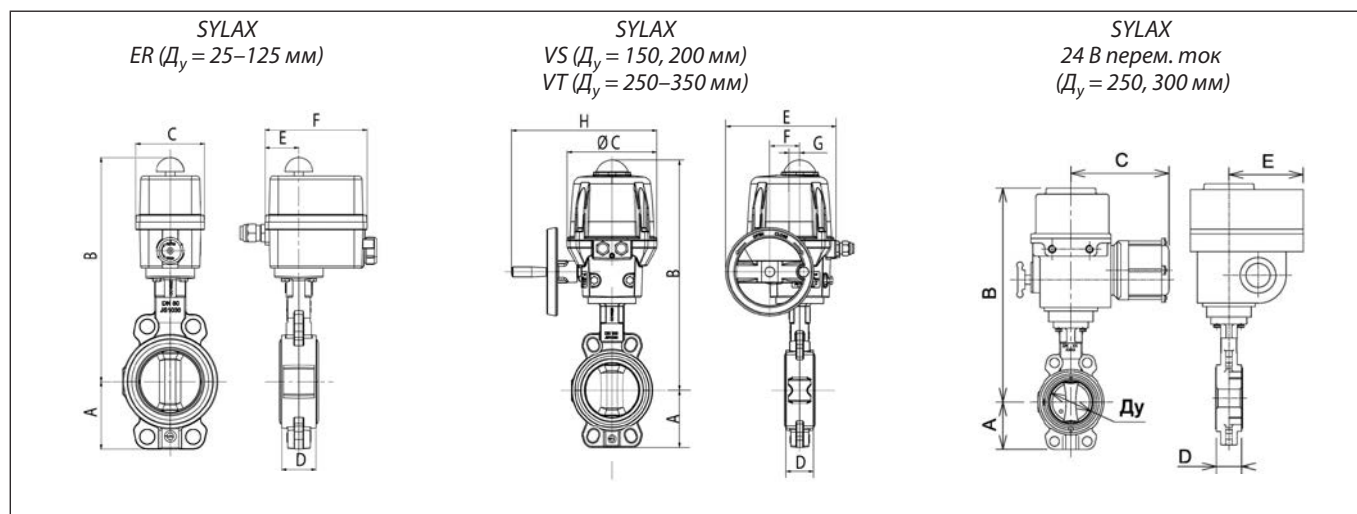
D _y , мм	Размеры, мм				Масса, кг	
	A	B	C	D	с центрирующими отверстиями	с резьбовыми отверстиями
25	52	161	200	32	2,4	—
32	57	166	200	32	2,6	2,9
40	57	166	200	32	2,6	2,9
50	62	172	200	43	3,3	3,7
65	70	181	200	46	3,7	4,2
80	89	187	200	46	4,0	5,1
100	106	211	290	52	6,3	7,6
125	120	226	290	56	7,7	10,2
150	132	239	290	56	9,2	11,7
200	164	293	450	60	16,8	23
250	200	318	450	68	23,4	30
300	238	343	450	78	25,6	32,2



D _y , мм	Размеры, мм										Масса, кг	
	A		B		C		D		E		Масса, кг	
	центр. отв.	резьб. отв.	центр. отв.	резьб. отв.	центр. отв.	резьб. отв.	центр. отв.	резьб. отв.	центр. отв.	резьб. отв.	центр. отв.	резьб. отв.
25	52	—	216	—	171	—	32	—	125	—	4,6	—
32	57	57	221	219	171	171	32	32	125	125	4,7	5,5
40	57	57	221	219	171	171	32	32	125	125	4,7	5,5
50	62	62	227	225	171	171	43	43	125	125	5,5	5,9
65	70	70	236	234	171	171	46	46	125	125	5,8	7,2
80	89	89	242	240	171	171	46	46	125	125	6,1	7,2
100	106	103	266	266	170	170	52	52	125	125	8,1	9,5
125	120	119	281	281	170	170	56	56	125	125	9,6	11,9
150	132	133	294	294	170	170	56	56	125	125	11,1	13,4
200	164	168	374	374	187	187	60	60	200	200	17,2	24,0
250	200	198	400	400	187	187	68	68	200	200	28,9	33,9
300	238	227	494	494	240	240	78	78	315	315	30,4	35,9
350	270	248	546	546	302	302	78	78	400	400	45,6	55,4
400	286	—	619	—	302	—	102	—	400	—	76	—
450	315	—	658	—	408	—	114	—	400	—	102	—
500	355	—	682	—	312	—	127	—	400	—	117	—
600	415	—	843	—	426	—	154	—	600	—	204	—
700	503	—	979	—	472	—	165	—	700	—	328	—
800	568	—	889	—	480	—	190	—	400	—	586	—
900	655	—	1059	—	500	—	203	—	600	—	590	—
1000	705	—	1109	—	500	—	216	—	600	—	668	—

Техническое описание

 Дисковые поворотные затворы VFY-WH, VFY-WG, VFY-LH, VFY-LG, VFY-WA, SYLAX (D_y = 25–350 мм), SYLAX (D_y = 400–1000 мм)

Габаритные и присоединительные размеры (продолжение)


Ду, мм	Размеры, мм								Тип привода	Макс. момент, Н·м	Мощность, Вт	Время повор., с	Масса, кг
	A	B	C	D	E	F	G	H					
1. Затворы с электроприводом Danfoss 230 В, 50 Гц: SYLAX (VFY) D_y 25–200; диск: GGG40 с полиамидным покрытием													
SYLAX (VFY) D_y 25; диск: нерж. сталь AISI316													
2. Затворы с электроприводом Danfoss 24В, 50 Гц (D_y 25–200)													
25	50	272	92	32	45	136	—	—	Danfoss ER10	10	15	10	2,9
40	57	277	92	32	45	136	—	—	Danfoss ER20	20	15	20	3,4
50	62	283	92	43	45	136	—	—	Danfoss ER20	20	15	20	4,1
65	70	292	92	46	45	136	—	—	Danfoss ER35	35	15	35	4,6
80	89	298	92	46	45	136	—	—	Danfoss ER35	35	15	35	4,9
100	106	350	128	52	56	151	—	—	Danfoss ER60	60	15	60	8,3
125	120	365	128	56	56	151	—	—	Danfoss ER100	100	15	100	9,5
150	131	461	170	56	209	57	20	275	Danfoss VS150	150	85	20	12,9
200	164	503,5	170	60	209	57	20	275	Danfoss VS300	240	85	35	19,5
250	200	620	197	68	228	56,6	20	468	Danfoss VT600	600	250	60	37,3
300	235	645	197	78	228	56,6	20	468	Danfoss VT600	600	250	60	46,4
350	270	654	197	78	228	56,6	20	468	Danfoss VT600	600	250	60	53,2
Затворы с электроприводом Bernard 230 В, 50 Гц													
SYLAX (VFY) D_y 250, 300; диск: GGG40 с полиамидным покрытием													
250	200	448	226	68	312	—	—	—	Bernard AS25	300	100	10	39
300	235	473	226	78	340	—	—	—	Bernard AS 50	600	60	30	46
Затворы с электроприводом Bernard 24 В, 50 Гц													
SYLAX (VFY) D_y 250, 300; диск: GGG40 с полиамидным покрытием													
250	200	438	392	68	284	—	—	—	Bernard BS100	1000	200	30	60
300	235	463	392	78	284	—	—	—	Bernard BS100	1000	200	30	66

Ду, мм	Размеры, мм					Тип привода	Макс. момент, Н·м	Мощность, Вт	Время повор., с	Масса, кг
	A	B	C	D	E					
SYLAX (D_y = 400–1000 мм)										
400	286	598	169	102	226	AS50	400	60	30	74
450	315	676	405	114	236	AS100	700	100	30	123
500	355	721	566	127	333	AS200	2500	100	106	145
600	415	776	566	154	333	AS200	2500	100	106	209
700	503	898	666	165	265	ASM2/ RS1825	7520	140	134	385
800	568	958	666	190	265	ASM2/ RS1825	7520	140	134	591
900	655	1028	666	203	315	ASM3/ RS1830	9400	500	170	658
1000	705	1078	861	216	265	ASM2/ RS1830G	12000	500	134	895

Поворотные затворы Danfoss для специального применения

Общие сведения



LYCENE ($D_y = 32\text{--}300$ мм) — дисковые поворотные затворы с корпусом из высокопрочного чугуна для химически активных сред (кислоты, щелочи, обессоленная вода) в системах водоподготовки, пищевой промышленности и т. д. Поворотные затворы LYCENE не применяются для транспортировки пара.

- Диапазон рабочих температур среды: от -40 до 200 °С.
- Рабочее давление среды: до 10 бар.

Затворы LYCENE ($D_y = 32\text{--}300$ мм) устанавливаются на трубопроводе между стандартными ответными фланцами по ГОСТ 12821-80 (исполнение 1), EN1092-1, EN 1092-2 (тип 11, 21, 34) без применения дополнительных прокладок.

Более подробная информация содержится в каталоге «Запорно-регулирующая арматура для систем водоснабжения» RB.16.A3.50.



EMARIS ($D_y = 65\text{--}250$ мм) — дисковые поворотные затворы с корпусом из углеродистой стали или коррозионно-стойкой стали для централизованного отопления, промышленного охлаждения, паровых систем, промышленного применения и т. д.

- Диапазон рабочих температур среды: от -50 до 220 °С.
- Рабочее давление среды: до 50 бар.

Затворы EMARIS ($D_y = 65\text{--}250$ мм) устанавливаются на трубопроводе между стандартными ответными фланцами по ГОСТ 12820-80, 12821-80 (исполнение 1), EN1092-1, EN 1092-2 (тип 11, 21, 34) с применением дополнительных прокладок.

Более подробную информацию можно получить по запросу в ООО «Данфосс».

Производитель затворов дисковых поворотных LYCENE, EMARIS — фирма Danfoss-SOCLA.

Клапаны обратные (Общие сведения)

Клапаны обратные предназначены для предотвращения движения перемещаемой по трубопроводам среды — воды в обратном направлении.

Клапаны обратные состоят:

- из корпуса;
- из запорного элемента различного исполнения;
- из направляющей (у клапанов тип 402, 462, 065BXXXX, 223);
- из пружины;
- из уплотнений запорного элемента.

Клапаны обратные подразделяются:

- по материалу корпуса (материал указан в заголовке технического описания конкретного клапана):
 - латунь,
 - нержавеющая сталь,
 - чугун (материал указан в заголовке технического описания конкретного клапана);
- по типу запорного элемента:
 - аксиальный,
 - тарельчатый,
 - двухстворчатый (двойной диск);
- по материалу запорного элемента:
 - чугун,
 - латунь,
 - бронза,
 - нержавеющая сталь;
- по параметрам перемещаемой среды (см. технические описания обратных клапанов);
- по способу присоединения с трубопроводом:
 - с внутренней резьбой (065BXXXX),
 - фланцевый (тип 402, 462),
 - с наружной резьбой и дополнительно заказываемыми резьбовыми или приварными присоединительными патрубками с накидными гайками (тип 223),
 - межфланцевый (тип 802, 812, 805, 895).

Все представленные в данном каталоге клапаны обратные и закрываются под действием пружины. Их можно устанавливать в любом положении, за исключением клапанов тип 805 и 895, которые не рекомендуется устанавливать на вертикальные трубопроводы при движении рабочей среды сверху вниз.

Из обратных клапанов тип 402, 802 и 812 можно удалить пружину. При этом давление открытия клапана значительно уменьшается (см. технические описания клапанов). Клапаны обратные со снятой пружиной должны устанавливаться только на вертикальном трубопроводе при направлении движения перемещаемой среды снизу вверх.

Гидравлическое сопротивление открытых обратных клапанов может быть рассчитано по формуле (1) (см. стр. 4) с использованием значений условной пропускной способности клапанов K_v или по номограммам, приведенным в технических описаниях.

Производитель обратных клапанов тип 233, 402, 802, 805, 812, 895 — Danfoss Socla S.A.S.

Клапан обратный латунный – компания EFFEBI S.p.A.

Техническое описание

Клапан обратный тип 402 чугунный фланцевый пружинный с аксиальным затвором

Описание и область применения



Клапан обратный тип 402 служит для предотвращения течения обратного потока среды. Применяется в системах водоснабжения, распределения воды, в насосных станциях, промышленности, теплоснабжении в пределах эксплуатационных характеристик продукции.

Обратный клапан тип 402 представляет собой наилучшую комбинацию гидравлической эффективности, прочности, герметичности и цены.

Преимущества и отличительные характеристики

- Работает бесшумно и в любом монтажном положении.
- Не провоцирует гидравлического удара.
- Превосходная герметичность.
- Прекрасное соотношение цены и качества.

Основные характеристики

- Монтажное положение: любое.
- Условный проход: $D_y = 40-500$ мм.
- Температура среды: от -10 до 100 °С.
- Присоединение к трубопроводу – фланцевое:
 - $P_y = 16$ бар (для $D_y = 40-150$ мм),
 - $P_y = 10$ бар (для $D_y = 200-500$ мм).

Номенклатура и кодовые номера для оформления заказа

Условный проход D_y , мм	Кодовый номер	Условное давление P_y и максимальное рабочее давление P_p при T_{\max} , бар	Температура перемещаемой среды, °С		Условная пропускная способность K_{vs} , м ³ /ч
			T_{\min}	T_{\max}	
40	149B2281	16	-10	100	47
50	149B2282				99
65	149B2283				159
80	149B2284				222
100	149B2285				396
125	149B2226				619
150	149B2227				890
200	149B2229	10	-10	100	1120
250	149B2230				2010
300	149B2231				2459
350	149B2232				2843
400	149B2233				4370
500	149B2235				6914

Устройство и материал

№	Деталь	Материал
1	Корпус	Чугун GG25 с эпоксидным покрытием
2	Втулка	Бронза
3	Осевая направляющая	$D_y = 50$ мм — бронза. Другие D_y — чугун GG25 с эпоксидным покрытием
4	Пружина	AISI302
5	Уплотнение	EPDM
6	Затвор клапана	$D_y = 40$ мм — латунь. $D_y = 50-65$ мм — бронза. Другие D_y — чугун GG25 с эпоксидным покрытием
7	Шток	$D_y = 40$ мм — латунь. Другие D_y — бронза

Выбор клапана

Диаметр клапана принимается равным диаметру трубопровода. Необходимо также учитывать давление открытия клапана в за-

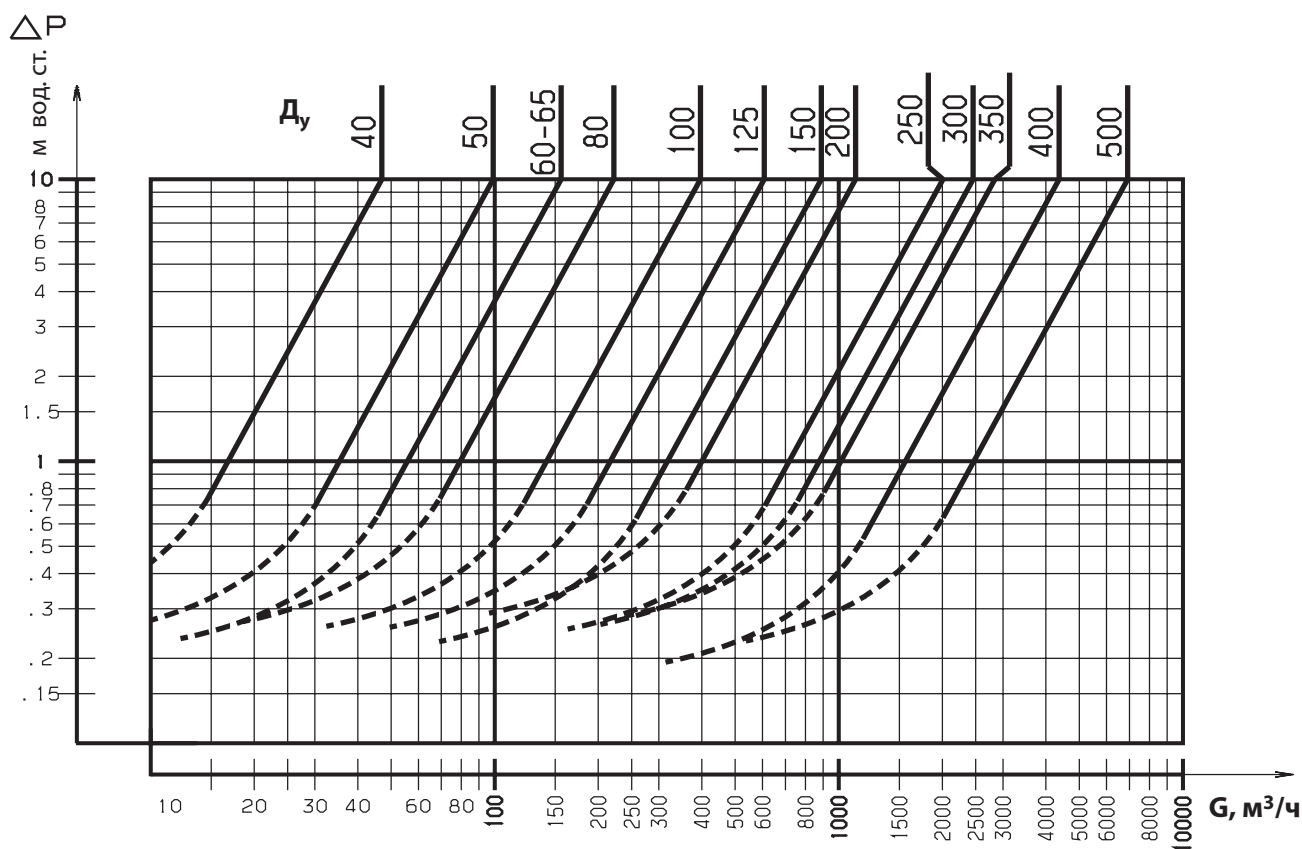
висимости от направления потока и наличия пружины. (Давление открытия дано в приведенной ниже таблице.)

Давление открытия при направлении потока, мм вод. ст.					
D _y		↑	↓	←→	Без пружины
дюймы	мм				
1 ½	40	440	210	320	120
2	50	440	220	330	110
2 ½	65	450	190	320	130
3	80	450	190	320	130
4	100	500	240	370	130
5	125	510	210	360	150
6	150	550	210	380	170
8	200	590	210	400	190
10	250	710	210	460	250
12	300	820	90	460	365
14	350	860	100	480	380
16	400	800	50	410	390
20	500	1030	0	430	580

Потери давления в полностью открытом клапане определяются с учетом приведенных выше значений пропускной способности K_{vs},

а для оценки потерь давления при промежуточных положениях затвора клапана следует использовать приведенную ниже номограмму.

Номограмма потерь давления в клапане тип 402



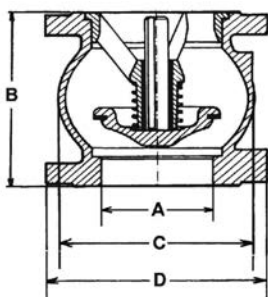
Монтаж

Клапан устанавливается на трубопровод так, чтобы стрелка на его корпусе совпала с направлением движения среды.

Клапаны этого типа закрываются под действием пружины. Поэтому возможно любое монтажное положение. Пружина может быть удалена из клапана, при этом давление открытия клапана значительно уменьшается. Клапаны обратные со снятой пружиной должны устанавливаться только на вертикальном трубопроводе при направлении движения воды снизу вверх.

Клапан устанавливается между плоскими или воротниковыми фланцами соответствующего диаметра (D_y) и условного давления (P_y) по ГОСТ 12820-80, 12821-80.

Соосность трубопровода и расстояние между фланцами должны быть в пределах 3–5 мм от идеальных, чтобы в процессе монтажа на клапан не приходилась чрезмерная механическая нагрузка. Перед началом эксплуатации трубопровод необходимо продуть для удаления окалины и грязи.

Габаритные размеры


D_y , мм	A, мм	B, мм	C, мм	D, мм	Масса, кг
40	40	85	80	150	4,2
50	50	100	97	165	5,8
65	65	120	125	185	8,1
80	80	140	150	200	10,2
100	100	170	187	220	14,5
125	125	200	220	250	24
150	150	230	250	285	32
200	200	289	340	340	53
250	250	354	420	405	94
300	300	396	490	460	140
350	350	473	586	533	225
400	400	560	680	597	312
500	500	750	880	670	540

Размеры ответных фланцев для обратных клапанов $D_y = 25-500$ мм соответствуют $P_y = 10$ бар. Обратные клапаны для присоединения к ним ответных фланцев, соответствующих $P_y = 16$, поставляются по спецзаказу. Следует иметь в виду, что максимальное рабочее давление таких клапанов $P_p = 10$ бар.

Техническое описание

Клапан обратный тип 462 чугунный фланцевый пружинный с аксиальным затвором

Описание и область применения



Клапан обратный тип 462 предназначен для предотвращения течения обратного потока среды.

Применяется в системах водоснабжения, распределения воды, в насосных станциях промышленности, теплоснабжении в пределах эксплуатационных характеристик продукции.

Обратный клапан тип 462 представляет собой наилучшую комбинацию гидравлической эффективности, прочности, герметичности и цены.

Преимущества и отличительные характеристики

- Работает бесшумно и в любом монтажном положении.
- Не провоцирует гидравлического удара.
- Превосходная герметичность.
- Прекрасное соотношение цены и качества.

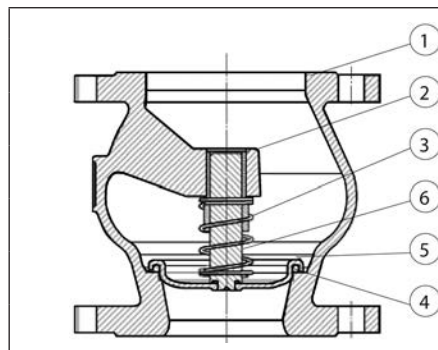
Основные характеристики

- Монтажное положение: любое.
- Условный проход: $D_y = 50-200$ мм.
- Температура среды: от -10 до 100 °С.
- Присоединение к трубопроводу – фланцевое:
 - $P_y = 16$ бар (для $D_y = 50-150$ мм),
 - $P_y = 10$ бар (для $D_y = 200$ мм).

Номенклатура и кодовые номера для оформления заказа

Условный проход D_y , мм	Кодовый номер	Условное давление P_y и максимальное рабочее давление P_D при $T_{макс.}$, бар	Температура перемещаемой среды, °С		Условная пропускная способность K_{vs} , м ³ /ч
			$T_{мин.}$	$T_{макс.}$	
50	149B3751	16	-10	100	69
65	149B3752				125
80	149B3753				157
100	149B3754				350
125	149B3755				582
150	149B3756				710
200	149B3757	10			1031

Устройство и материал



№	Деталь	Материал
1	Корпус	Чугун GG25 с эпоксидным покрытием
2	Втулка	Бронза
3	Пружина	Нерж. сталь AISI302
4	Уплотнение	EPDM
5	Затвор клапана	Латунь
6	Шток	Бронза

Выбор клапана

Диаметр клапана принимается равным диаметру трубопровода. Необходимо также учитывать давление открытия клапана в зависи-

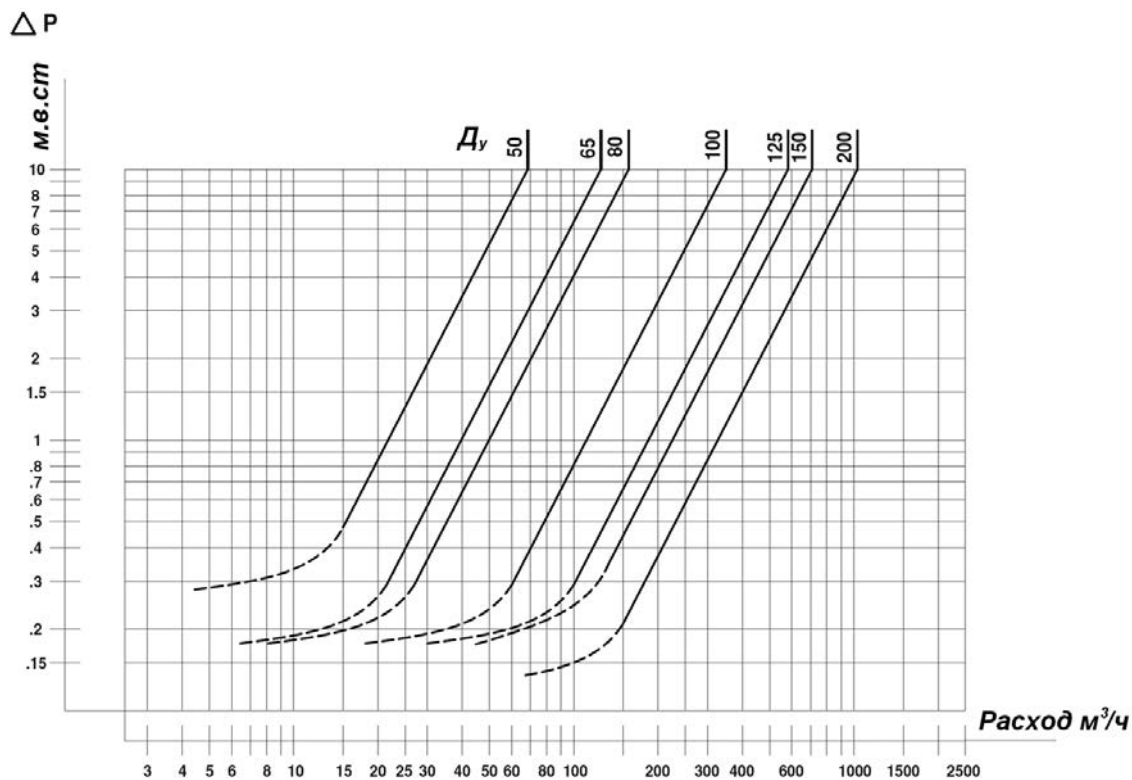
мости от направления потока и наличия пружины. (Давление открытия дано в нижеприведенной таблице.)

D_v , мм	Минимальное давление открытия клапана, мм вод. ст.
50	Между 50 и 200
65	
80	
100	
125	
150	
200	

Потери давления в полностью открытом клапане определяются с учетом приведенных выше значений пропускной способности K_{vs} , а для

оценки потерь давления при промежуточных положениях затвора клапана следует использовать приведенную ниже номограмму.

Номограмма потерь давления в клапане тип 462


Монтаж

Клапан устанавливается на трубопровод так, чтобы стрелка на его корпусе совпала с направлением движения среды.

Клапаны данного типа закрываются под действием пружины. Поэтому возможно любое монтажное положение.

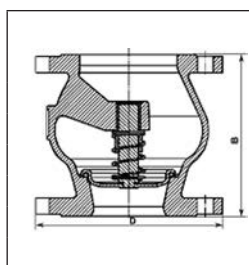
Клапан должен устанавливаться между плоскими или воротниковыми фланцами соответ-

ствующего диаметра (D_v) и условного давления (P_n) по ГОСТ 12820-80, 12821-80.

Соосность трубопровода и расстояние между фланцами должны быть в пределах 3–5 мм от идеальных, чтобы в процессе монтажа на клапан не приходилась чрезмерная механическая нагрузка. Перед началом эксплуатации трубопровод необходимо продуть для удаления окалины и грязи.

Техническое описание **Клапан обратный тип 462 чугунный фланцевый пружинный с аксиальным затвором**

Габаритные размеры



D₁, мм	B, мм	D, мм	Масса, кг
50	150	165	6,7
65	170	185	9,3
80	180	200	10,9
100	190	220	14,3
125	200	250	20,9
150	210	285	27,7
200	230	340	40,7

Техническое описание

Клапаны обратные тип 802 и 812 межфланцевые пружинные тарельчатые

Описание и область применения



Клапаны обратные тип 802 и 812 служат для предотвращения течения обратного потока среды. Применяются в системах теплоснабжения, промышленности в пределах эксплуатационных характеристик продукции.

Преимущества и отличительные характеристики

- Работают бесшумно и в любом монтажном положении.
- Не провоцируют гидравлического удара.
- Низкое гидравлическое сопротивление.

Основные характеристики:

- Монтажное положение: любое.
- Условный проход: $D_y = 32-200$ мм.
- Среда: вода, гликолевые растворы до 50%.
- Температура среды:

тип 802:

- от -10 до 200 °С (для $D_y = 32-50$ мм),
- от -10 до 100 °С (для $D_y = 65-200$ мм);

тип 812:

- от -10 до 350 °С.

- Присоединение к трубопроводу: межфланцевое.

Номенклатура и кодовые номера для оформления заказа

Клапан обратный тип 802

Условный проход D_y , мм	Кодовый номер	Условное давление P_y и максимальное рабочее давление P_p , бар	Температура перемещаемой среды, °С		Условная пропускная способность K_{vs} м ³ /ч
			$T_{мин.}$	$T_{макс.}$	
32	149B2413	16	-10	200	18
40	149B2414				28
50	149B2415				40,1
65	149B2416	16	-10	100	72,5
80	149B2417				111,0
100	149B2418				182,0
125	149B2439				302,0
150	149B2440				370,0
200	149B2441				546,0

Номенклатура и кодовые номера для оформления заказа
 (продолжение)

Клапан обратный тип 812

Условный проход D_y , мм	Кодовый номер	Условное давление P_y и максимальное рабочее давление P_p при $T_{\text{макс.}}$, бар	Температура перемещаемой среды, °C		Условная пропускная способность K_{vs} , м ³ /ч
			$T_{\text{мин.}}$	$T_{\text{макс.}}$	
15	149B2420	40	-10	350	4,24
20	149B2421				7,8
25	149B2422				12,4
32	149B2423				18
40	149B2424				28
50	149B2425				40,1
65	149B2426				72,5
80	149B2427				111,0
100	149B2428				182,0
125	149B2429				302,0
150	149B2430				370,0
200	149B2432				546,0

Устройство и материалы
Клапан обратный тип 802

№	Деталь	Материал	
		D_y	
1	Корпус	D_y 32–50	Латунь
		D_y 65–100	Чугун GG25 с эпоксидным покрытием
		D_y 125–200	Чугун GGG40 с эпоксидным покрытием
2	Затвор клапана	D_y 32–100	Нерж. сталь AISI316L
		D_y 125–200	Чугун GG25 с эпоксидным покрытием
3	Пружина		Нерж. сталь AISI302
4	Направляющая	D_y 32	Нерж. сталь AISI316L
		D_y 40–100	Нерж. сталь AISI304L
		D_y 125–200	Чугун GG25 с эпоксидным покрытием
5	Втулка направляющей	D_y 125–200	Бронза

Клапан обратный тип 812

№	Деталь	Материал	
		D_y	
1	Корпус	D_y 15	Нерж. сталь AISI304
		D_y 20–65	Нерж. сталь AISI304
		D_y 80–100	Нерж. сталь AISI316L
		D_y 125–200	Нерж. сталь AISI304
2	Затвор клапана	D_y 15–100	Нерж. сталь AISI316L
		D_y 125–200	Нерж. сталь AISI304
3	Пружина		Нерж. сталь AISI302
4	Направляющая	D_y 15	Нерж. сталь AISI316L
		D_y 20–100	Нерж. сталь AISI304L
		D_y 125–150	Нерж. сталь AISI316L
		D_y 175–200	Нерж. сталь AISI304
5	Проволочная петля для центровки		Бихромированная сталь
6	Фиксатор		Нерж. сталь AISI302
7	Антистатический трос		Медь

Выбор клапана

При выборе клапана следует учитывать, что уплотнение металл по металлу не предусматривает абсолютную герметичность запирающей системы в обратном направлении, а также то, что данные типы обратных клапанов не рекомендуется использовать в системах, где используются поршневые насосы.

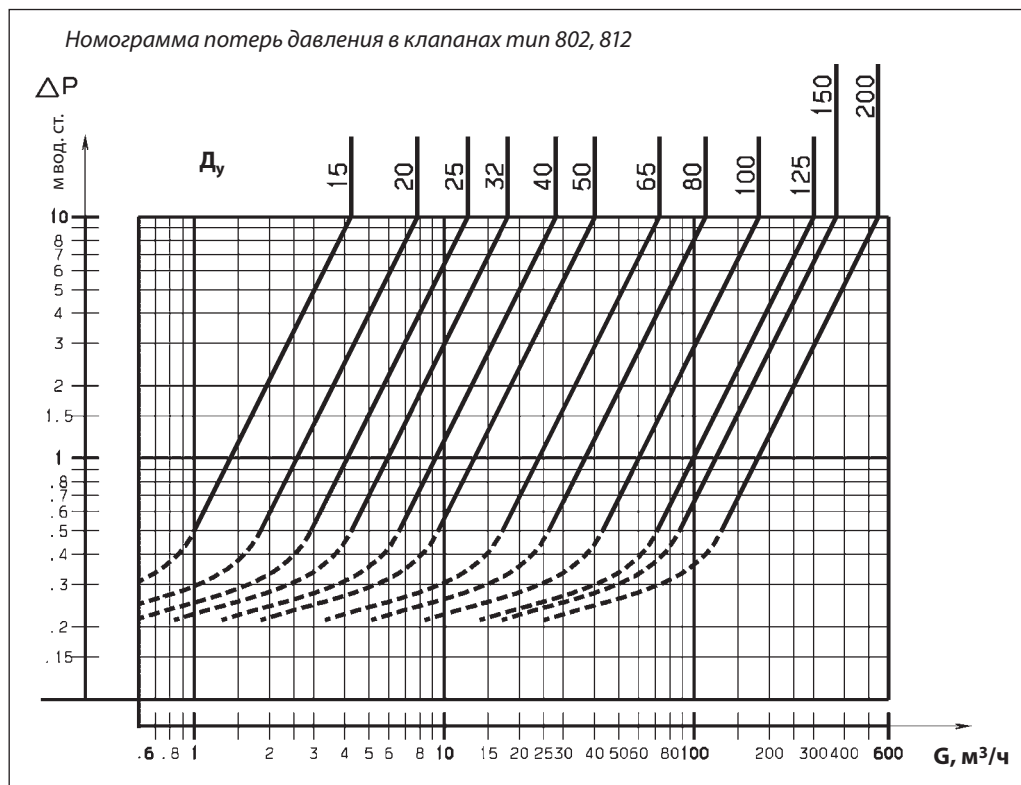
Диаметр клапана принимается равным диаметру трубопровода. Необходимо также учитывать давление открытия клапана в зависимости от направления потока и наличия пружины. (Давление открытия дано в приведенной ниже таблице.)

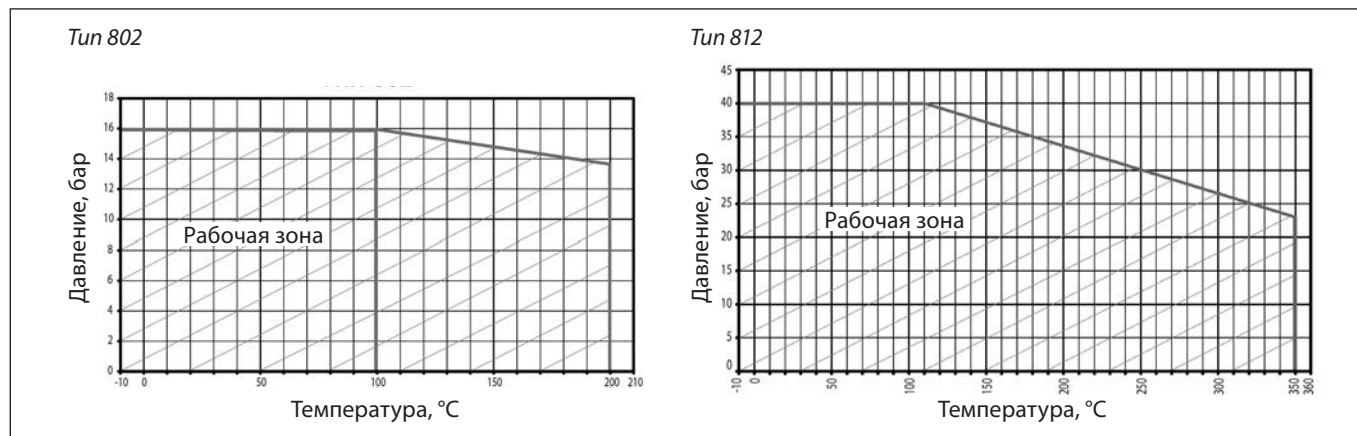
Минимальное давление открытия клапана тип 802 и 812, мм вод. ст.				
D _y , мм	↑	↓	←→	Без пружины ↓
	15	160	120	140
20	165	125	145	20
25	165	115	140	25
32	190	130	160	30
40	200	120	160	40
50	210	110	155	50
65	210	100	155	55
80	226	95	160	65
100	235	75	205	80
125	335	75	205	130
150	360	70	215	145
200	515	105	310	205

Потери давления в полностью открытом клапане определяются с учетом приведенных выше значений пропускной способности K_{v50}, а для оценки потерь давления при промежуточных положениях затвора клапана следует использовать приведенную ниже номограмму. Во избежание возникновения осцилляций потока

и осевых колебаний затвора следует избегать завышения диаметра трубопровода и обратного клапана, т.е. желательно, чтобы клапан не работал с частично открытым затвором.

На номограмме пунктирными линиями показаны зоны частичного открытия клапана.



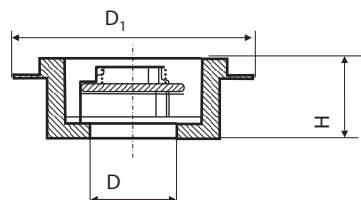
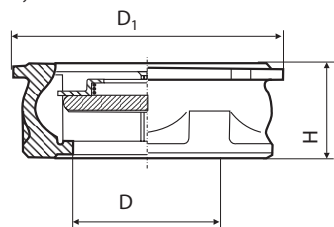
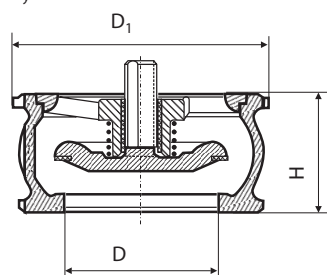
Рабочая зона

Монтаж

Клапан устанавливается на трубопровод так, чтобы стрелка на его корпусе совпала с направлением движения среды.

Данные типы обратных клапанов не рекомендуются использовать в системах, где используются поршневые насосы или компрессоры.

Клапаны этого типа закрываются под действием пружины. Поэтому возможно любое монтажное положение. Пружина может быть удалена из клапана, при этом давление открытия клапана значительно уменьшается. Клапаны обратные со снятой пружиной должны устанавливаться только на вертикальном трубопроводе при направлении движения воды снизу вверх.

Клапан должен устанавливаться между фланцами по ГОСТ 12820-80, 12821-80 соответствующего диаметра (D_y) и условного давления (P_y). Перед началом эксплуатации трубопровод необходимо продуть для удаления окалины и грязи.

Габаритные и присоединительные размеры
 $D_y = 15-25 \text{ мм}$

 $D_y = 32-100 \text{ мм}$

 $D_y = 125-200 \text{ мм}$


Условный проход D_y мм	Размеры, мм			Масса, кг
	D	D_1	H	
Тип 802				
32	32	84	28	0,35
40	40	94	31,5	0,52
50	50	109	40	0,73
65	65	129	46	1,52
80	80	144	50	2,17
100	100	162	60	3,35
125	125	192	90	8,55
150	150	218	106	12,70
200	200	273	140	23,40
Тип 812				
15	15	53	16	0,1
20	20	63	19	0,14
25	25	73	22	0,23
32	32	84	28	0,35
40	40	94	31,5	0,52
50	50	109	40	0,73
65	65	129	46	1,52
80	80	144	50	2,17
100	100	170	60	3,35
125	125	192	90	8,55
150	150	224	106	12,70
200	200	284	140	30

Техническое описание

Клапаны обратные тип 805 и 895 чугунные межфланцевые пружинные двухстворчатые

Описание и область применения



Затворы обратные тип 805 и 895 служат для предотвращения течения обратного потока среды. Применяются в системах водоснабжения, распределения воды, в насосных станциях, в промышленности, теплоснабжении в пределах эксплуатационных характеристик продукции.

Преимущества и отличительные характеристики

- Не провоцируют гидравлического удара.
- Работают бесшумно.
- Низкое гидравлическое сопротивление.

Основные характеристики

- Среда: вода, гликолевые растворы до 50%.

• Температура среды:

тип 805

от -10 до 100 °С (для $D_y = 50-300$ мм),
от -10 до 80 °С (для $D_y = 350-600$ мм);

тип 895

от -10 до 100 °С.

- Присоединение к трубопроводу: межфланцевое.

• Монтажное положение:

- на горизонтальном трубопроводе,
- на вертикальном трубопроводе: направление движения среды снизу вверх.

Номенклатура и кодовые номера для оформления заказа

Затвор обратный тип 805

Условный проход D_y , мм	Кодовый номер	Условное давление P_y и максимальное рабочее давление P_r , бар	Температура переменной среды, °С		Условная пропускная способность K_{vs} , м ³ /ч
			$T_{мин.}$	$T_{макс.}$	
50	149B3270	16	-10	100	39,40
65	149B3271				83,00
80	149B3272				138,00
100	149B3273				250,00
125	149B3274				505,00
150	149B3275				891,00
200	149B3276				1510,00
250	149F014319				2746,00
300	149F014321		3936,00		
350	149B2590		4254,00		
400	149B2591		5000,00		
450	149B2592		6547,00		
500	149B2593		7800,00		
600	149B2594		11269,00		

Затвор обратный тип 895

Условный проход D_y , мм	Кодовый номер	Условное давление P_y и максимальное рабочее давление P_r , бар	Температура переменной среды, °С		Условная пропускная способность K_{vs} , м ³ /ч
			$T_{мин.}$	$T_{макс.}$	
50	149B3000	16	-10	100	39,50
65	149B3001				82,50
80	149B3002				137,00
100	149B3003				250,00
125	149B3004				513,00
150	149B3005				891,00
200	149B3006				1503,00
250	149B3007				2746,00
300	149B3008				3986,00

Устройство и материал

Тун 805		№	Деталь	Материал
	1	Корпус	Ду 50–150	Чугун GG25 с эпоксидным покрытием
			Ду 200–300	Чугун GGG40 с эпоксидным покрытием
			Ду 300–600	Чугун GG25 с эпоксидным покрытием
	2	Пластины		Алюминиевая бронза
	3	Уплотнение	Ду 50–300	EPDM
			Ду 350–600	NBR (нитрил)
	4	Пружина		Нерж. сталь AISI 316
	5	Шток	Ду 50–300	Нерж. сталь AISI 316
			Ду 350–600	Нерж. сталь AISI 304
	6	Прокладка		PTFE
	7	Рым-болт		Сталь ХС15
	8	Заглушка		Латунь

Тун 895		№	Деталь	Материал
	1	Корпус	Ду 50–150	Чугун GG25 с эпоксидным покрытием
			Ду 200–300	Чугун GGG40 с эпоксидным покрытием
	2	Пластины		Нерж. сталь AISI 304
	3	Уплотнение		EPDM
	4	Пружина		Нерж. сталь AISI 316
	5	Шток		Нерж. сталь AISI 316
	6	Прокладка		PTFE
	7	Рым-болт		Сталь ХС15
	8	Заглушка		Латунь

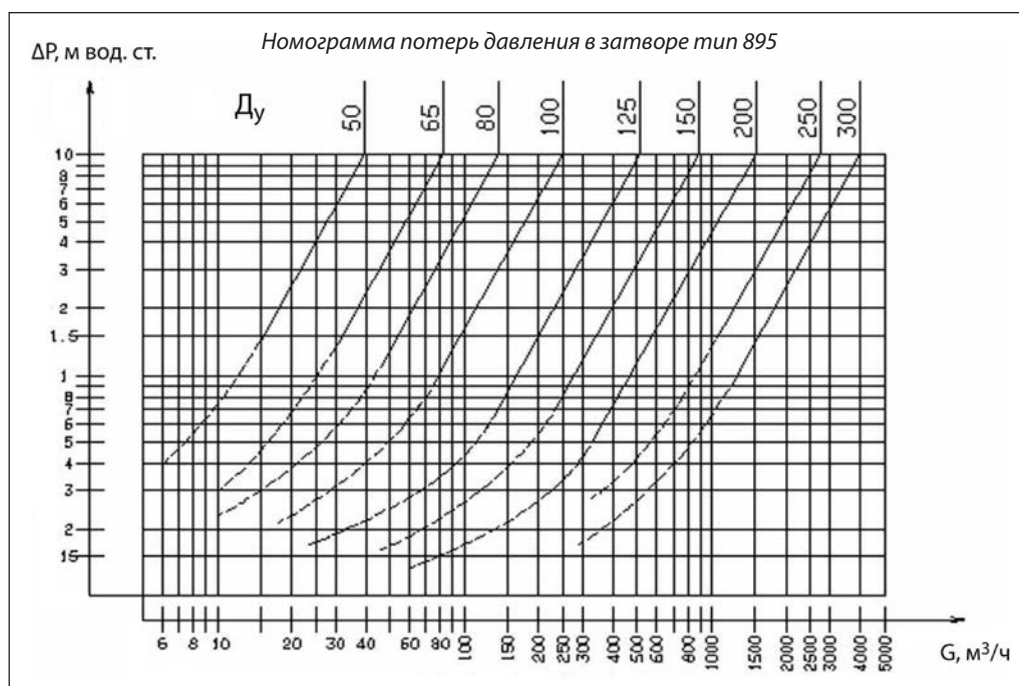
Выбор клапана

Диаметр затвора принимается равным диаметру трубопровода. Давление открытия затвора близко к нулю. Потери давления в полностью открытом затворе определяются с учетом приведенных выше

значений пропускной способности K_{vs} , а для оценки потерь давления при промежуточных положениях пластин затвора следует использовать приведенные ниже номограммы.



Выбор затвора
(продолжение)



Во избежание возникновения осцилляций потока и осевых колебаний затвора следует избегать завышения диаметра трубопровода и обратного затвора, т. е. желательно, чтобы затвор не работал

с частично открытым положением створок.

На номограмме пунктирными линиями показаны зоны частичного открытия затвора.

Монтаж

Затвор устанавливается на трубопровод так, чтобы стрелка на его корпусе совпала с направлением движения среды.

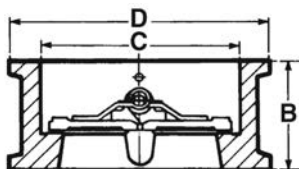
диаметра D_u и условного давления P_u 16 или P_u 10 с использованием прокладок.

Монтажное положение — на горизонтальном или вертикальном трубопроводе при направлении движения воды снизу вверх.

Соосность трубопровода и расстояние между фланцами должны быть в пределах 3–5 мм от идеальных, чтобы в процессе монтажа на затвор не приходилась чрезмерная механическая нагрузка. Перед началом эксплуатации трубопровод необходимо продуть для удаления окалины и грязи.

Затвор должен устанавливаться между фланцами по ГОСТ 12820-80, 12821-80 соответствующего

Габаритные и присоединительные размеры



Условный проход D_u , мм	Размеры, мм			Масса, кг
	B	C	D	
50	54	60	109	1,2
65	54	73	129	1,8
80	57	89	144	2,9
100	64	114	164	3,9
125	70	141	194	5,8
150	76	168	220	8,0
200	95	219	275	14,0
250	108	273	330	22,0
300	143	324	380	34,0
350	184	356	440	70,00
400	191	406	491	99,00
450	103	457	541	118,00
500	213	508	596	180,00
600	222	610	698	250,00

Техническое описание

Клапан обратный тип 223 латунный пружинный с наружной резьбой и аксиальным затвором

Описание и область применения



Клапан обратный тип 223 служит для предотвращения течения обратного потока среды. Применяется в системах холодного и горячего водоснабжения в пределах эксплуатационных характеристик продукции.

Пружинная конструкция с мягким уплотнением затвора обеспечивает герметичность закрытия клапана, а также возможность монтажа в любом положении.

Клапан тип 223 характеризуется низким гидравлическим сопротивлением, не создает условий для возникновения гидравлического удара. Используются материалы, не способствующие образованию отложений.

Клапан оснащен двумя отверстиями с заглушками $\frac{1}{4}$ ".

Номенклатура и кодовые номера для оформления заказа

Клапан обратный тип 223

Условный проход D_y , мм	Кодовый номер	Условное давление P_y и максимальное рабочее давление P_p , бар	Температура переменной среды, °C		Условная пропускная способность K_{vs} , м ³ /ч
			$T_{мин.}$	$T_{макс.}$	
15	149B2890	16	-10	80	4,25
20	149B2891				9
25	149B2892				14,53
32	149B2893				23,3
40	149B2894				40,47
50	149B2895				65,27

Принадлежности для клапана тип 223

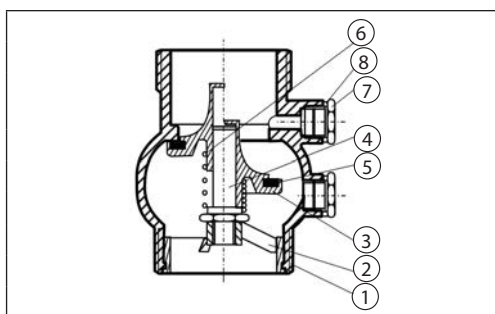
Комплект присоединительных патрубков с накидными гайками (2 патрубка, 2 латунные накидные гайки, 2 прокладки)

Эскиз	Условный проход D_y , мм	Кодовый номер	Примечание
	15	003H6902	С наружной резьбой, материал — латунь
	20	003H6903	
	25	003H6904	
	32	003H6906	
	40	065F6061	
	50	065F6062	Под приварку, материал патрубка — сталь, материал гайки — латунь
	15	003H6908	
	20	003H6909	
	25	003H6910	
	32	003N5093	
	40	065F6081	
	50	065F6082	

Техническое описание

Клапан обратный тип 223 латунный пружинный с наружной резьбой и аксиальным затвором

Устройство и материал

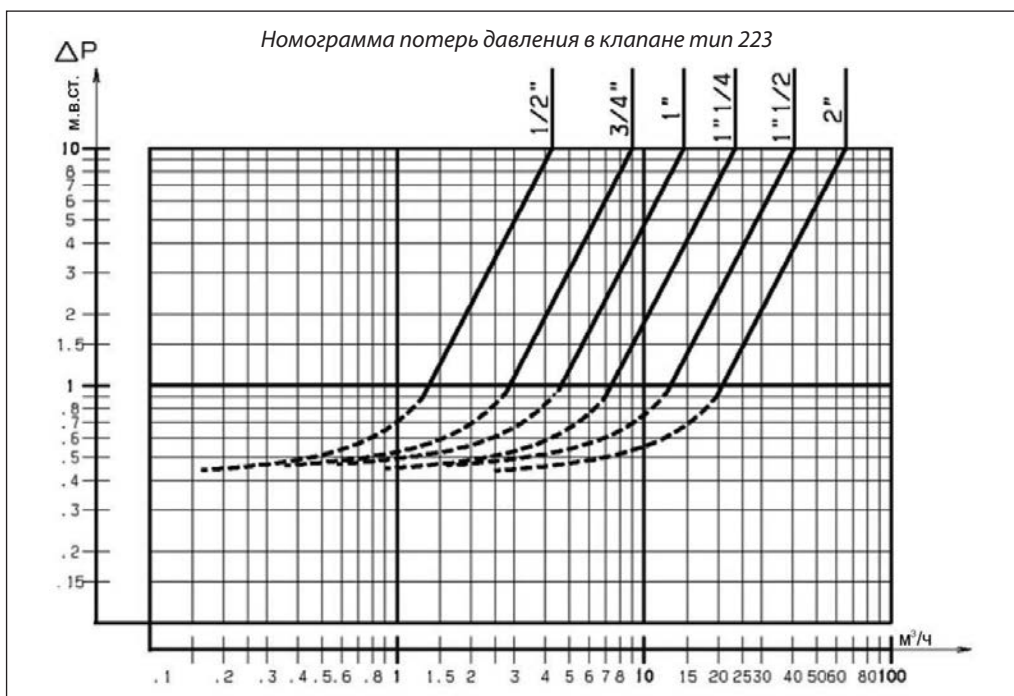


№	Деталь	Материал
1	Корпус клапана	Латунь
2	Осевая направляющая	Латунь
3	Затвор клапана	Латунь
4	Шток затвора	Латунь
5	Уплотнение	EPDM
6	Пружина	Нерж. сталь AISI302
7	Резьбовая пробка	Латунь
8	Уплотнение	EPDM

Выбор клапана

Диаметр клапана подбирается равным диаметру трубопровода. Давление открытия клапана находится в диапазоне 0,15–0,8 м вод. ст. Потери давления в полностью открытом клапане определяются с учетом приведенных выше

значений пропускной способности K_{vs} , а для оценки потерь давления при промежуточных положениях затвора клапана следует использовать приведенные ниже номограммы.

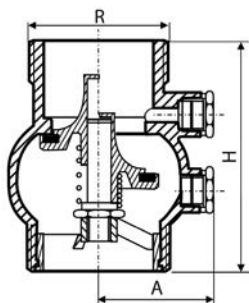


Монтаж

Клапан устанавливается на трубопровод так, чтобы стрелка на его корпусе совпала с направлением движения среды. Клапаны этого типа закрываются под действием пружины. Поэтому возможно любое монтажное положение.

Для удобства монтажа и демонтажа рекомендуется использовать присоединительные патрубки из приведенного выше списка деталей.

Габаритные и присоединительные размеры



Условный проход D_v , мм	Размер присоединительной резьбы R, дюймы	Размеры, мм		Масса, кг
		A	H	
15	$\frac{3}{4}$	28	67	0,2
20	1	35	74	0,3
25	1 $\frac{1}{4}$	39	81	0,47
32	1 $\frac{1}{2}$	44	89	0,64
40	2	48	95	1,14
50	2 $\frac{1}{2}$	56	115	1,75

Техническое описание

Клапан обратный латунный пружинный муфтовый с металлическим затвором серии 065BXXXX

Описание и область применения



Клапан обратный серии 065BXXXX предназначен для предотвращения обратного движения среды. Универсальный клапан применяется

в системах водо- и теплоснабжения на трубопроводах D_v до 50 мм.

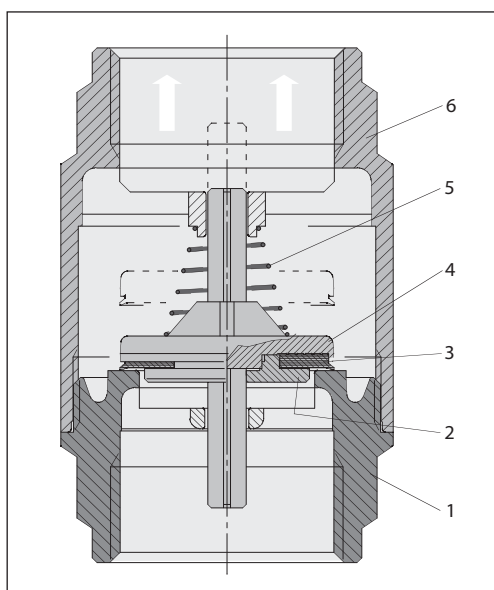
Пружинная конструкция с мягким уплотнением затвора обеспечивает герметичность закрытия клапана, а также возможность монтажа в любом положении.

Клапаны серии 065BXXXX характеризуются умеренным гидравлическим сопротивлением, не создают условий для возникновения гидравлического удара.

Номенклатура и кодовые номера для оформления заказа

Кодовый номер	D_v , мм	Присоединение, дюймы	P_r , бар	K_v , м ³ /ч
Обратный клапан пружинный с внутренней резьбой, материал корпуса – латунь; $T_{\text{макс.}} = 110\text{ }^{\circ}\text{C}$				
065B8224	15	Rp 1/2	25	4
065B8225	20	Rp 3/4	25	8
065B8226	25	Rp 1	25	10,3
065B8227	32	Rp 1 1/4	18	18
065B8228	40	Rp 1 1/2	18	24
065B8229	50	Rp 2	18	40

Устройство и материал



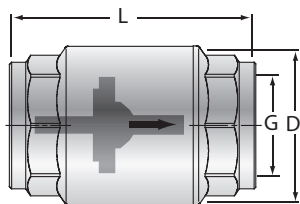
№	Деталь	Материал
1	Резьбовой патрубок	Латунь CW617N
2	Шайба	Пластмасса
3	Уплотнение затвора	EPDM
4	Затвор	Пластик POM
5	Прижимная пружина	Нержавеющая сталь Aisi302
6	Корпус	Латунь CW617N

Техническое описание **Клапан обратный серии 065BXXXX латунный пружинный муфтовый с металлическим затвором**

Выбор клапана Как правило, диаметр клапана подбирается по конструктивному принципу, т. е. по диаметру трубопровода. Минимальное давление открытия клапана 0,02 бар.

Монтаж Клапан устанавливается на трубопровод так, чтобы стрелка на его корпусе совпадала с направлением движения среды. Клапаны этого типа закрываются под действием пружины. Монтажное положение произвольное.

Габаритные и присоединительные размеры



Д _у , мм	G, дюймы	L, мм	D, мм	Масса, кг
15	1/2	58	32	0,150
20	3/4	65	39	0,225
25	1	75	47	0,330
32	1 1/4	80	60	0,545
40	1 1/2	86	67	0,685
50	2	94	83	1,025

Фильтры сетчатые (Общие сведения)

Фильтры сетчатые предназначены для установки перед регулирующей арматурой, расходомерами, насосами с «мокрым» ротором электродвигателя и другими устройствами с повышенными требованиями к чистоте проходящей через них воды.

Фильтры состоят:

- из корпуса;
- из крышки со сливным отверстием;
- из сетчатого цилиндра из нержавеющей стали;
- из заглушки сливного отверстия, магнитной вставки или крана для спуска грязи;
- из уплотнительной прокладки.

Фильтры подразделяются:

- по материалу корпуса и крышки — латунь, чугун или нержавеющая сталь (материал указан в заголовке технического описания конкретного фильтра);
- по наличию заглушки, магнитной вставки или спускного крана;
- по способу соединения с трубопроводом — муфтовый или фланцевый.

Все сетчатые фильтры, представленные в данном каталоге, должны устанавливаться на трубопроводах так, чтобы направление стрелки на их корпусе совпадало с направлением движения воды и сливное отверстие в крышке было обращено вниз.

Гидравлическое сопротивление чистых фильтров может быть рассчитано по формуле (1) (см. стр. 4) с использованием значений условной пропускной способности фильтров K_{vs} , приведенных в таблицах их технических описаний.

Производитель фильтров сетчатых FVF (стр. 59–62) — компания IMP Armature.

Производитель фильтров сетчатых: Y222, Y222P (стр. 63–67) — OFFICINE RIGAMONTY SPA; Y666 (стр. 69–70) — DIE ERSTE INDUSTRY CO LTD.

Техническое описание

Фильтр сетчатый FVF чугунный фланцевый

Описание и область применения



Фильтр сетчатый FVF предназначен для установки перед регулирующей арматурой, расходомерами, насосами с «мокрым» ротором электродвигателя и другими устройствами с повышенными требованиями к чистоте проходящей через них воды в системах отопления, теплоснабжения, технического горячего

и холодного водоснабжения, а также для механической очистки рабочей среды от грязи, ржавчины, стружки и т. д.

Фильтры могут быть оснащены магнитными вставками для дополнительной очистки от частиц, содержащих железо, или дренажными кранами, обеспечивающими быструю и эффективную очистку фильтра.

Основные характеристики

- Условный проход:
 $D_y = 15-300$ мм.
- Условное давление:
 $P_y = 16$ бар и $P_y = 25$ бар.
- Температура регулируемой среды:
 $T = -10...+150$ °С.
- Присоединение к трубопроводу:
фланцевое.

Номенклатура и кодовые номера для оформления заказа



Фильтр типа FVF $P_y 16$ со спускным элементом (аналог Y333P)

Условный проход D_y , мм	Кодовый номер	Условное давление P_y , бар	Температура перемещаемой среды, °С		Условная пропускная способность K_{vs} , м ³ /ч
			$T_{мин.}$	$T_{макс.}$	
15	065B7726	16	-10	150	5,3
20	065B7727				9,5
25	065B7728				16,5
32	065B7729				20
40	065B7730				33
50	065B7731				54
65	065B7732				95
80	065B7733				140
100	065B7734				201
125	065B7735				340
150	065B7736				526
200	065B7737				870
250	065B7738				1260
300	065B7739				1735

Техническое описание **Фильтр сетчатый FVF чугунный фланцевый**
Номенклатура и кодовые номера для оформления заказа
(продолжение)

Фильтр типа FVF с пробкой P_y 16 и P_y 25


Условный проход D _y , мм	Кодовый номер		Температура перемещаемой среды, °C		Условная пропускная способность K _{vsf} , м ³ /ч
	с фланцами на P _y = 16 бар	с фланцами на P _y = 25 бар	T _{мин.}	T _{макс.}	
15	065B7740	065B7770	-10	150	5,3
20	065B7741	065B7771			9,5
25	065B7742	065B7772			16,5
32	065B7743	065B7773			20
40	065B7744	065B7774			33
50	065B7745	065B7775			54
65	065B7746	065B7776			95
80	065B7747	065B7777			140
100	065B7748	065B7778			201
125	065B7749	065B7779			340
150	065B7750	065B7780			526
200	065B7751	065B7781			870
250	065B7752	065B7782			1260
300	065B7753	065B7783			1735

Сетка FVF-S для фильтра FVF

Эскиз	D _y , мм	Кодовый номер*
	15	065B7810
	20	
	25	065B7812
	32	065B7813
	40	065B7814
	50	065B7815
	65	065B7816
	80	065B7817
	100	065B7818
	125	065B7819
	150	065B7820
	200	065B7821
	250	065B7822
	300	065B7823

Магнитная вставка FVF-M для FVF

Эскиз	D _y , мм	Кодовый номер
	15	065B7790
	20	065B7791
	25	
	32	065B7792
	40	065B7793
	50	065B7794
	65	065B7795
	80	065B7796
	100	065B7797
	125	
	150	065B7797
	200	065B7798
	250	065B7799
	300	065B7800

Дренажный кран FVF-B для фильтра FVF

Эскиз	D _y , мм	Кодовый номер
	10 (для FVF D _y 15-50)	065B7802
	15 (для FVF D _y 65-300)	065B7801

* Сетчатые цилиндры с размером ячеек для более тонкой очистки имеют другие кодовые номера и поставляются по спецзаказу.

Технические характеристики

Условный проход		D _y , мм	15	20	25	32	40	50	65	80	100	125	150	200	250	300
Условная пропускная способность, K _{vs}	нормальная ячейка	м ³ /ч	5,3	9,5	16,5	20	33	54	95	140	201	340	526	870	1260	1735
	мелкая ячейка		5,0	9,0	14,8	18	30	48	85	131	189	320	494	818	1184	1631
Условная пропускная способность, K _{vs} *	нормальная ячейка		4,8	8,6	14,6	18	29	49	86	127	183	316	489	809	1172	1613
	мелкая ячейка		4,5	8,1	13,3	16	27	44	77	119	170	297	459	760	1101	1516
Размер ячейки сетки	нормальная ячейка	мм	0,54		0,87					1,18						
	мелкая ячейка		0,25													
Количество ячеек сетки	нормальная ячейка	n/cm ²	150		64					25						
	мелкая ячейка		625													
Рабочая среда		Вода, раствор гликоля														
Условное давление, P _y		бар	16 или 25													
Температура перемещаемой среды		°C	-10 ... +150													
Присоединение		Фланцевое														

* При установке в фильтры магнитных вставок.

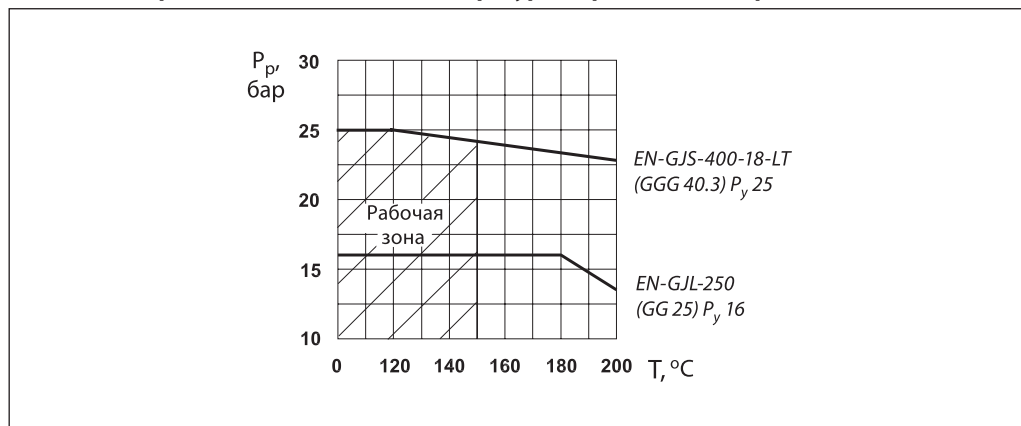
Техническое описание **Фильтр сетчатый FVF чугунный фланцевый**

Технические характеристики (продолжение)

Материал

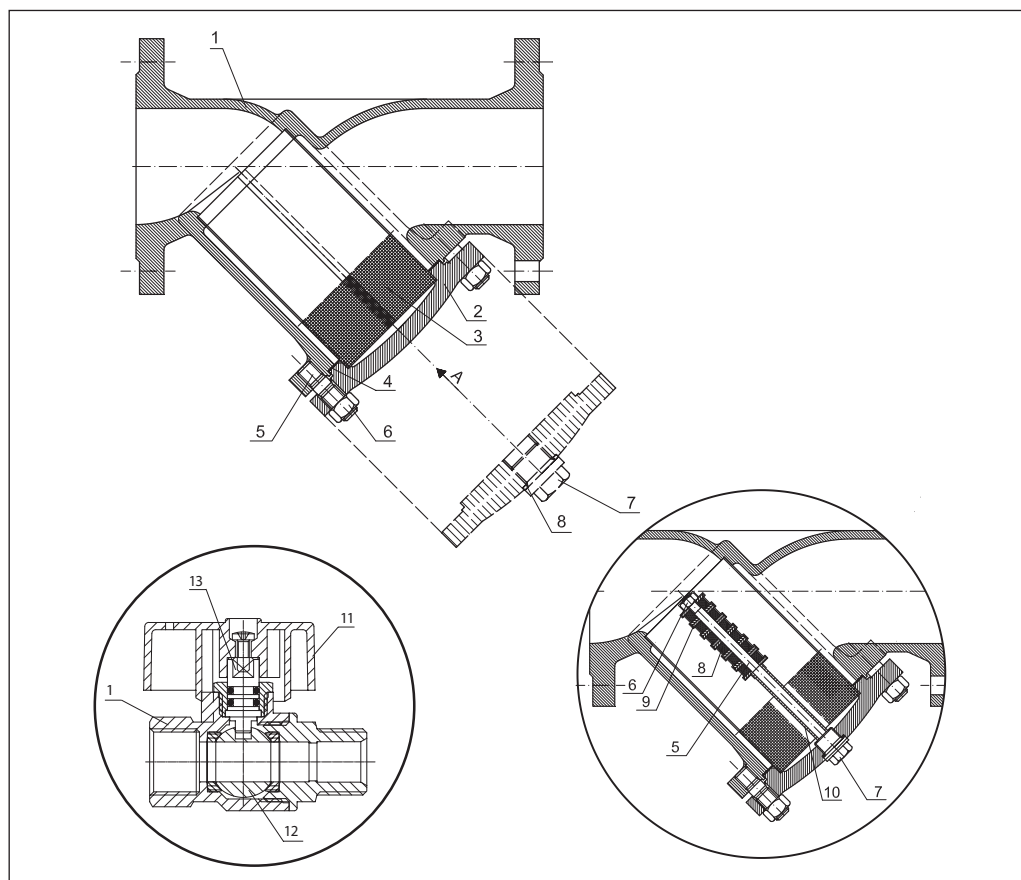
Корпус фильтра	P_y 16	Серый чугун EN-GJL-250 (GG-25)
	P_y 25	Высокопрочный чугун EN-GJS-400-18-LT (GGG40.3)
Корпус шарового крана		Необесцинковываемая латунь CuZn36Pb2As
Фильтрующий элемент (сетка)		Нерж. сталь, материал № 1.4301
Прокладка		Графит

Зависимость рабочего давления от температуры перемещаемой среды



Устройство

- 1 — корпус;
- 2 — крышка;
- 3 — фильтрующий элемент (сетка);
- 4 — прокладка;
- 5 — шпилька;
- 6 — гайка;
- 7 — спускное устройство в виде пробки;
- 8 — магнит;
- 9 — шайба;
- 10 — трубка;
- 11 — рукоятка;
- 12 — запорный шар;
- 13 — шток



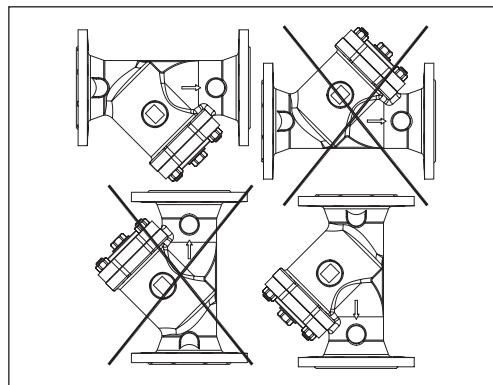
Техническое описание **Фильтр сетчатый FVF чугунный фланцевый**

Монтаж и эксплуатация

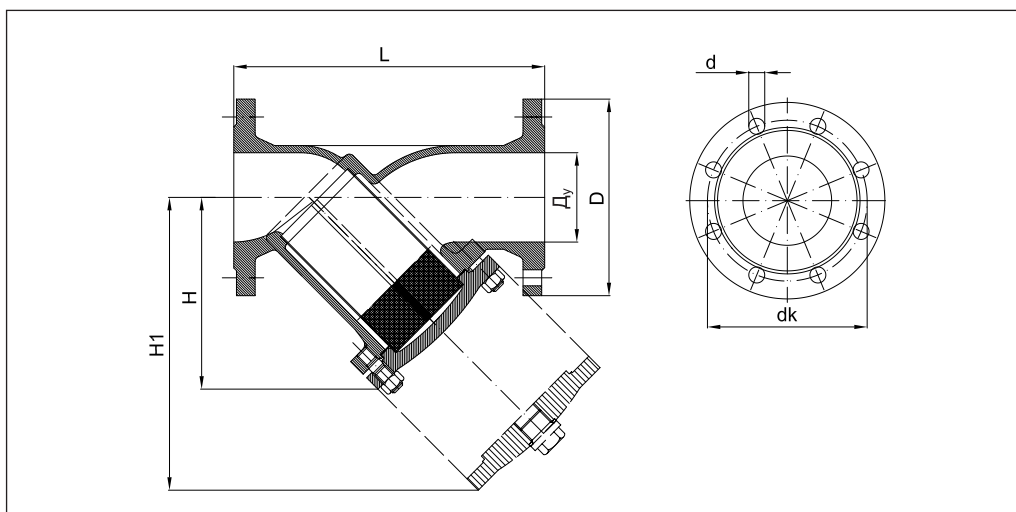
Все сетчатые фильтры должны устанавливаться на трубопроводах так, чтобы направление стрелки на их корпусе совпадало с направлением движения воды, а сливное отверстие в крышке было обращено вниз.

Техническая вода проходит через ячейки фильтра и очищается от механических взвесей. Конструкция фильтра и последовательность его установки предполагают заполнение отстойника фильтра механическими взвесями.

Частота слива взвесей и очистки фильтрующего элемента (сетки) определяется из условий эксплуатации фильтра. Фильтр необходимо очистить, если потери давления на клапане заметно больше расчетных исходя из известных значений расхода и указанных выше значений условной пропускной способности K_{vs} для каждого D_y .



Габаритные и присоединительные размеры



Условный проход D_y мм	Размеры, мм			Размер ячейки сетки, мм	Размеры фланцев $P_y 16$, мм			Размеры фланцев $P_y 25$, мм			Масса, кг
	L	H	H1		D	d	dk	D	d	dk	
15	130	75	115	0,54	95	14	65	95	14	65	2,2
20	150	75	115	0,54	105	14	75	105	14	75	3,3
25	160	90	135	0,87	115	14	85	115	14	85	3,8
32	180	90	135	0,87	140	19	100	140	19	100	5,0
40	200	110	170	0,87	150	19	110	150	19	110	6,5
50	230	120	190	0,87	165	19	125	165	19	125	8,5
65	290	140	220	0,87	185	19	145	185	19	145	12,0
80	310	165	265	1,18	200	19	160	200	19	160	16,6
100	350	220	340	1,18	220	19	180	235	23	190	25,0
125	400	260	410	1,18	250	19	210	270	28	220	39,0
150	480	300	475	1,18	285	23	240	300	28	250	61,0
200	600	360	580	1,18	340	23	295	360	28	310	109,0
250	730	470	680	1,18	405	28	355	425	31	370	162,0
300	850	560	820	1,18	460	28	410	485	31	430	280,0

Техническое описание

Фильтры сетчатые Y222P и Y222 латунные муфтовые

Описание и область применения



Фильтры сетчатые предназначены для установки перед балансировочными клапанами, регулирующей арматурой, расходомерами, насосами и другими устройствами с повышенными требованиями к чистоте проходящей через них воды в системах отопления, теплоснабжения, технического горячего и холодно-

го водоснабжения, а также для механической очистки рабочей среды от грязи, ржавчины, стружки и т. д. Не допускается использование для питьевого водоснабжения.

Фильтры Y222 имеют съемную пробку для промывки, а фильтры Y222P оснащены сливным краном, что упрощает промывку сетчатого элемента, позволяя производить эту операцию без остановки работы системы или стояка.

Основные характеристики

- Условный проход:
 $D_y = 15-50$ мм.
- Условное давление:
 $P_y = 25$ бар.
- Температура среды:
 $T = -10 \dots 110$ °С.
- Присоединение к трубопроводу:
внутренняя резьба.

Номенклатура и кодовые номера для оформления заказа

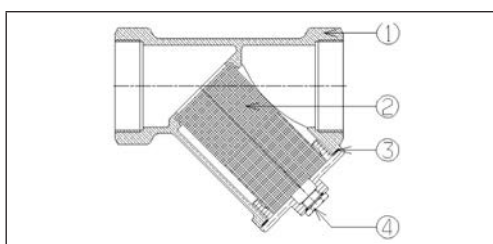
Фильтр сетчатый Y222P со спускным краном

Условный проход D_y , мм	Кодовый номер	Размер присоединительной резьбы R, дюймы	Условное давление P_y и максимальное рабочее давление P_r , бар	Температура перемещаемой среды, °С		Условная пропускная способность K_{vs} , м ³ /ч
				$T_{мин.}$	$T_{макс.}$	
15	149B5950	1/2	25	-10	110	2,7
20	149B5160	3/4				5,1
25	149B5161	1				11,3
32	149B5191	1 1/4				17,2
40	149B5162	1 1/2				23
50	149B5163	2				46,8

Фильтр сетчатый Y222 с пробкой

Условный проход D_y , мм	Кодовый номер	Размер присоединительной резьбы R, дюймы	Условное давление P_y и максимальное рабочее давление P_r , бар	Температура перемещаемой среды, °С		Условная пропускная способность K_{vs} , м ³ /ч
				$T_{мин.}$	$T_{макс.}$	
15	149B6520	1/2	25	-10	110	2,7
20	149B1769	3/4				5,1
25	149B1770	1				11,3
32	149B1771	1 1/4				17,2
40	149B1772	1 1/2				23
50	149B1773	2				46,8

Устройство и материал



№	Деталь	Материал	
1	Корпус	Латунь	
2	Фильтрующий элемент	Нерж. сталь AISI 304	
3	Крышка	Латунь	
4	Спускное устройство	пробка	Латунь или пластик
		шаровой кран	Латунь

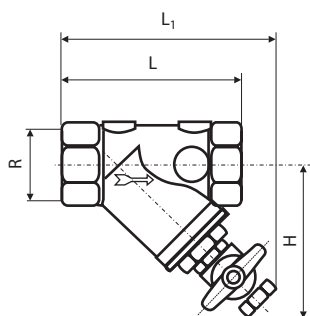
Монтаж и эксплуатация

Все сетчатые фильтры должны устанавливаться на трубопроводах так, чтобы направление стрелки на их корпусе совпадало с направлением движения воды, а сливное устройство отверстия в крышке или сливной кран были обращены вниз.

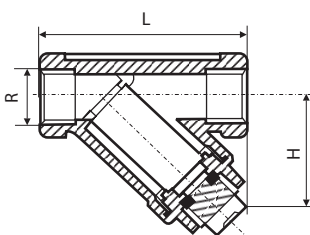
элемента (сетки) определяется из условий эксплуатации фильтра. Фильтр необходимо очистить, если потери давления на клапане заметно выше расчетных исходя из известных значений расхода и указанных выше значений условной пропускной способности K_{vs} для каждого D_y .

Техническая вода проходит через ячейки фильтра и очищается от механических взвесей. Конструкция фильтра и порядок его установки предполагают заполнение отстойника фильтра механическими взвесями.

Частота слива взвесей и прочистки фильтрующего

Габаритные и присоединительные размеры

Фильтр сетчатый Y222P со спускным краном

Условный проход D_y , мм	Размер присоединительной резьбы R, дюймы	Размеры, мм			Размер ячейки сетки, мм	Масса, кг
		L	L ₁	H		
15	1/2	60	63	40	0,5	0,185
20	3/4	69	93	69		0,37
25	1	87	101	73		0,54
32	1 1/4	106	125	84		0,87
40	1 1/2	117	129	91		0,99
50	2	147	145	103		1,29


Фильтр сетчатый Y222 с пробкой

Условный проход D_y , мм	Размер присоединительной резьбы R, дюймы	Размеры, мм		Размер ячейки сетки, мм	Масса, кг
		L	H		
15	1/2	61	34	0,5	0,21
20	3/4	70	39		0,28
25	1	86	42		0,46
32	1 1/4	100	50		0,68
40	1 1/2	111	57		0,92
50	2	138	70		1,14

Техническое описание

Фильтр сетчатый Y666 из нержавеющей стали муфтовый с пробкой

Описание и область применения



Фильтры сетчатые предназначены для установки перед балансировочными клапанами, регулирующей арматурой, расходомерами, насосами и другими устройствами с повышенными требованиями к чистоте проходящей через них воды в системах отопления, теплоснабжения, технического горячего и холодного водоснабжения, а также для механической очистки рабочей среды от грязи, ржавчины, стружки и т. д.

Не допускается использование для питьевого водоснабжения.

По сравнению с латунными фильтрами филь-

ры из нержавеющей стали имеют более широкий диапазон рабочих температур и высокое рабочее давление, и могут использоваться для более широкого спектра технологических сред, не агрессивных по отношению к конструкционным материалам фильтров Y666.

Фильтр Y666 имеет съемную пробку для промывки сетчатого элемента и отстойника без демонтажа фильтра с трубопровода.

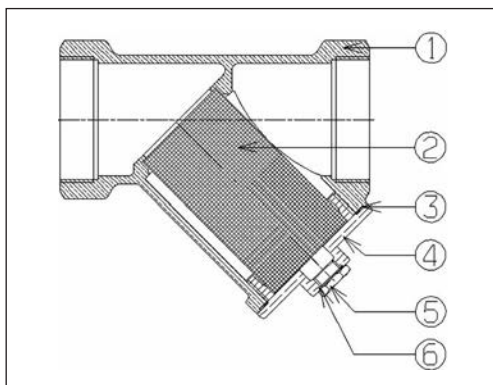
Основные характеристики

- Условный проход:
 $D_y = 8-50$ мм.
- Условное давление:
 $P_y = 40$ бар.
- Температура среды:
 $T = -10 \dots +175$ °С.
- Присоединение к трубопроводу:
внутренняя резьба.
- Размер ячейки сетчатого элемента:
600 мкм.

Номенклатура и кодовые номера для оформления заказа

Условный проход D_y , мм	Кодовый номер	Размер присоединительной резьбы R, дюймы	Условное давление P_y , бар	Температура перемещаемой среды, °С		Условная пропускная способность K_{vs} , м ³ /ч
				$T_{мин.}$	$T_{макс.}$	
8	149B5271	¼	40	-10	175	0,5
10	149B5272	⅜				0,65
15	149B5273	½				1,03
20	149B5274	¾				5,3
25	149B5275	1				8,7
32	149B5276	1 ¼				13,3
40	149B5277	1 ½				19,34
50	149B5278	2				30,21

Устройство и материалы



№	Деталь	Материал
1	Корпус	Нерж. сталь ASTM A351 GrCF8M
2	Фильтрующий элемент	Нерж. сталь AISI 316
3	Прокладка	PTFE (тефлон)
4	Крышка	Нерж. сталь ASTM A351 GrCF8M
5	Спускное устройство, в виде пробки	Нерж. сталь AISI 316
6	Прокладка	PTFE (тефлон)

Техническое описание **Фильтр сетчатый Y666 из нержавеющей стали муфтовый с пробкой**

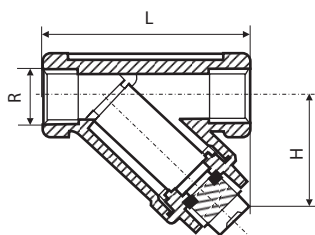
Монтаж и эксплуатация

Все сетчатые фильтры должны устанавливаться на трубопроводах так, чтобы направление стрелки на их корпусе совпадало с направлением движения воды, а сливное устройство отверстия в крышке или сливной кран были обращены вниз.

Техническая вода проходит через ячейки фильтра и очищается от механических взвесей. Конструкция фильтра и порядок его установки предполагают заполнение отстойника фильтра механическими взвесями.

Частота слива взвесей и прочистки фильтрующего элемента (сетки) определяется из условий эксплуатации фильтра. Фильтр необходимо очистить, если потери давления на клапане заметно больше расчетных исходя из известных значений расхода и указанных выше значений условной пропускной способности K_{vs} для каждого D_y .

Габаритные и присоединительные размеры



Условный проход D_y , мм	Размер присоединительной резьбы R, дюймы	Размеры, мм		Размер ячейки сетки, мм	Масса, кг
		L	H		
8	1/4	57	32	0,6	0,15
10	3/8	57	32		0,15
15	1/2	61	36		0,21
20	3/4	70	41		0,28
25	1	86	44		0,46
32	1 1/4	100	51		0,68
40	1 1/2	111	59		0,92
50	2	138	72		1,50

Клапаны редукционные (Общие сведения)

Клапан редукционный является регулятором давления прямого действия «после себя» и предназначен для снижения и поддержания постоянного давления за клапаном вне зависимости от колебаний давления до него. Клапан может применяться в трубопроводных системах в пределах параметров перемещаемой среды — воды, указанных в техническом описании клапана, например, на входах в квартиры жилых домов холодной и горячей воды или на подпитке систем отопления.

Клапан редукционный состоит:

- из корпуса с крышкой (бронза);
- из регуливающей диафрагмы (армированная резина);
- из затвора (бронза);
- из уплотнителя золотника затвора (резина);
- из седла (нержавеющая сталь);
- из штока с винтом настройки давления (бронза);

В корпусе клапана имеются резьбовые отверстия, которые связаны с выходной полостью корпуса для присоединения манометров. (Манометры в комплект поставки не входят.) Отверстия закрыты заглушками. Для соединения с трубопроводом клапаны имеют внутреннюю трубную резьбу.

Редукционные клапаны выпускаются с условным проходом от 15 до 50 мм и диапазоном настройки от 1,0 до 5,5 бар. Выбор условного прохода клапана может производиться по соответствующим номограммам.

При монтаже клапана необходимо следить за тем, чтобы направление движения перемещаемой среды совпадало с направлением стрелки на корпусе клапана.

Настройка редукционного клапана осуществляется по показаниям манометра поворотом настроечного винта.

Производитель клапана редукционного 7BIS, 11BIS — Danfoss-SOCLA.

Техническое описание

Клапан редукционный 7BIS бронзовый муфтовый

Описание и область применения



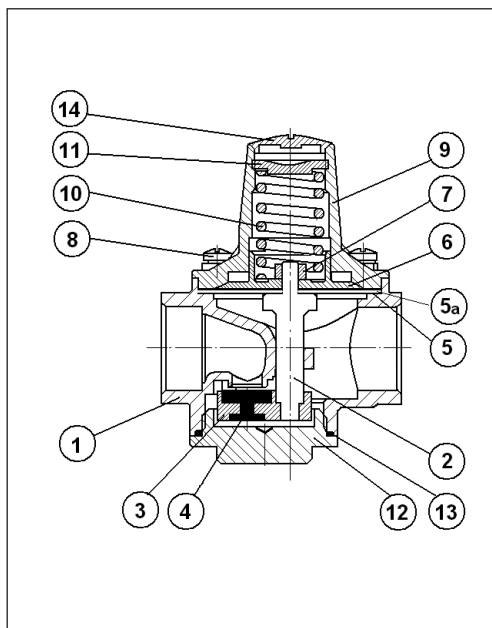
Клапаны редукционные типа 7BIS являются регуляторами давления прямого действия «после себя» и предназначены для снижения и поддержания постоянного давления за клапаном вне зависимости от колебаний давления до него.

Клапаны могут применяться в трубопроводных системах в пределах параметров перемещаемой среды — воды, указанных в технических описаниях клапанов, например на входе в квартиры жилых домов холодной и горячей воды или на подпитке систем отопления. В корпусе клапанов имеются два резьбовых отверстия $\frac{1}{4}$ " для присоединения манометра (Манометры в комплект поставки не входят.) Не требуется специального технического обслуживания. Конструкция защищена от образования отложений и скопления загрязнений. Возможность дренажа рабочей среды осуществляется путем вывинчивания крышки, расположенной на нижней части корпуса клапана. Поставляются с завода с предварительной настройкой 3 бара.

Номенклатура и кодовые номера для оформления заказа

Условный проход D _y , мм	Кодовый номер	Условное давление P _y и макс. рабочее давление P _p , бар	Диапазон настройки давления, бар	Температура перемещаемой среды, °C	
				T _{мин.}	T _{макс.}
15	149B7597	16	1,0 – 5,0	-10	80
20	149B7598				
25	149B7599				
32	149B7600		1,0 – 4,0		
40	149B7601				
50	149B7602				

Устройство и материал



№	Деталь	Материал
1	Корпус	Бронза
2	Шток	Латунь
3	Затвор	Бронза
4	Уплотнение	Нитрил (NBR)
5	Мембрана	Нитрил (NBR), армированный полиамидом
5а	Мембрана	PTFE (фторопласт)
6	Шайба мембраны	Бронза
7	Фиксирующая гайка	Нерж. сталь
8	Винт	Нерж. сталь
9	Верхняя крышка	Бронза
10	Пружина	Сталь с антикоррозионным покрытием
11	Регулировочный винт	Бронза
12	Нижняя крышка	Бронза
13	Кольцевое уплотнение	Нитрил (NBR)
14	Колпачок	Пластик

Выбор диаметра клапана

Для выбора редукционного клапана 7BIS необходимо:

- 1) проверить на применение по давлению до и требуемому давлению после клапана (рис. 1);
- 2) выбрать условный проход клапана редукционного 7BIS (рис. 2).

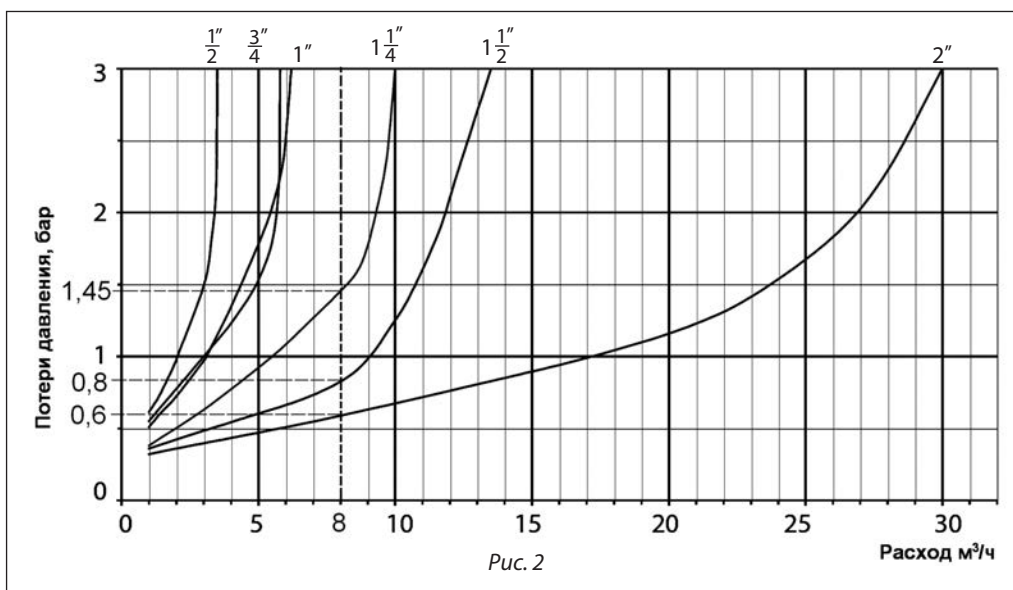
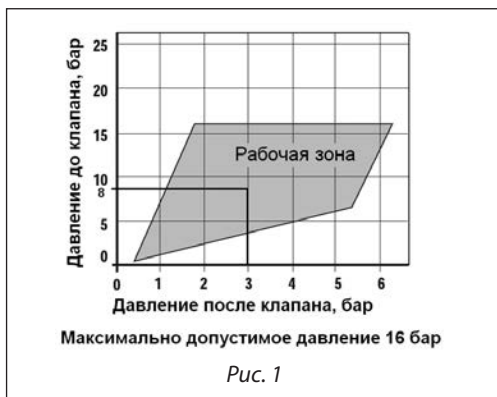
Следует учитывать:

- что настроенное давление будет достигаться при отсутствии расхода среды через клапан,
- что при расходе среды через клапан давление после него будет всегда меньше настроенного давления.

Падение давления в каждом случае зависит от условного прохода клапана и расхода среды через клапан и может быть определено по диаграмме на рис. 2;

- 3) влияние изменений давления до клапана на давление после клапана.

При изменении давления до клапана давление после клапана будет соответственно изменяться. При этом изменение давления после клапана не превышает 10% от величины изменения давления до клапана.



Выбор диаметра клапана
(продолжение)

Пример

Среда: вода питьевая.
 Температура: 20 °С.
 Расход среды через клапан: 8 м³/ч.
 Давление до клапана: 8 бар.
 Требуемое давление после клапана: 3 бар.

1. Проверка по применению по давлению до клапана и требуемому давлению после клапана (рис. 2)

- Давление до клапана — 8 бар.
- Давление после клапана — 3 бара.

Рабочая точка, соответствующая указанным давлениям, лежит внутри области применения (рис. 2).

2. Выбор условного прохода клапана 7BIS

Требуемый расход среды через клапан: 8 м³/ч.
 Согласно диаграмме (рис. 3) для расхода 8 м³/ч можно выбрать клапаны с условными проходами $D_y = 32, 40$ и 50 мм.

Расход среды через клапан Q, м ³ /ч	D_y , мм	Давление после клапана при отсутствии расхода, бар	Потери давления на клапане при расходе Q, бар	Давление после клапана при расходе Q, бар
8	32	3	1,45	1,55
8	40	3	0,8	2,2
8	50	3	0,6	2,4

В данном случае оптимальным является выбор клапана $D_y = 40$ мм.

D_y , мм	Давление до клапана, бар	Расход среды, м ³ /ч	Давление после клапана, бар
40	8	0 ... 8	3,0 ... 2,2

Если возможно увеличение расхода свыше 10 м³/ч или требуются меньшие потери расхода на клапане, то целесообразно выбрать редукционный клапан большего диаметра — $D_y = 50$ мм.

D_y , мм	Давление до клапана, бар	Расход среды, м ³ /ч	Давление после клапана, бар
50	8	0 ... 8	3,0 ... 2,4

3. Учет влияния изменений давления до клапана на давление после клапана

Пример. Клапан 7BIS $D_y = 40$ мм настроен на давление 3 бар (при отсутствии расхода среды через клапан) при входном давлении 8 бар.

А. При увеличении давления до клапана до 10 бар (увеличение давление на 2 бар) давление после клапана увеличится:

$$2 \times 10\% = 0,2 \text{ бар.}$$

D_y , мм	Давление до клапана, бар	Расход среды, м ³ /ч	Давление после клапана, бар
40	10	0 ... 8	3,0 ... 2,4

Б. При уменьшении давления до клапана до значения 5 бар (уменьшение давление на 3 бар) давление после клапана уменьшится:

$$3 \times 10\% = 0,3 \text{ бар.}$$

D_y , мм	Давление до клапана, бар	Расход среды, м ³ /ч	Давление после клапана, бар
40	5	0 ... 8	3,0 ... 1,9

Монтаж и настройка

При монтаже клапана необходимо, чтобы направление движения перемещаемой среды совпадало с направлением стрелки на его корпусе. Монтажное положение любое.

Несмотря на то что конструкция проточной части клапана устойчива к засорению и образованию накипи, рекомендуется установка сетчатого фильтра до клапана.

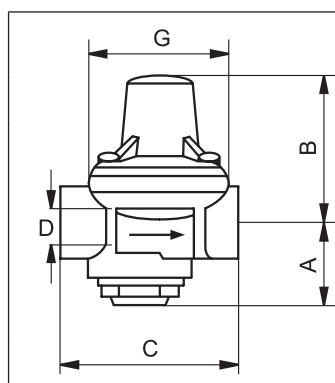
Если редукционный клапан устанавливается перед системой, включающей в себя бойлер или водонагреватель, то после редукционного клапана целесообразно установить обратный клапан, а также расширительный бак, предотвращающий рост давления в системе из-за увеличения объема воды при нагреве.

Во избежание повреждения мембраны и, как следствие, ущерба от аварийной протечки среды через нее в системе должны быть приняты все возможные меры безопасности:

- исключение гидравлических ударов посредством установки соответствующей арматуры,

- исключение увеличения давления свыше номинального для редукторов давления посредством установки предохранительных клапанов,
- исключение повышения температуры воды более номинальной для редукторов давления (80 °С),
- проверка правильности установки редукторов в соответствии с направлением течения. Место установки клапана должно в максимально возможной степени предусматривать наличие безопасного дренажа.

Клапан поставляется с заводской настройкой на давление 3 бар. Если требуется другое значение давления после клапана, то необходимо поворотом регулировочного винта настроить клапан на требуемое давление по показаниям манометра, который предварительно устанавливается на трубопровод после клапана. Вращение регулировочного винта по часовой стрелке увеличивает давление после клапана. Добиться необходимого давления клапана следует при отсутствии разбора воды или минимальном потоке.

Габаритные и присоединительные размеры


D _у , мм	D		A, мм	B, мм	C, мм	G, мм	Масса, кг
	дюймы	мм					
15	½	15/21	30	56	64,5	50	0,5
20	¾	20/27	33,5	61	70	57	0,6
25	1	26/34	30	68	81	70	0,95
32	1 ¼	33/42	34,5	91	97	81	1,55
40	1 ½	40/49	36,5	106	110	92	2,05
50	2	50/60	45,5	106	135	120	3,70

Техническое описание

Клапан редукционный 11BIS бронзовый муфтовый

Описание и область применения



Клапан редукционный тип 11BIS является регуляторами давления прямого действия «после себя» и предназначен для снижения и поддержания постоянного давления за клапаном вне зависимости от колебаний давления до него.

Клапаны могут применяться в трубопроводных системах в пределах параметров перемещаемой среды — воды, указанных в технических описаниях клапанов, например на входе в квартиры жилых домов холодной и горячей воды или на подпитке систем отопления. В корпусе клапанов имеются два резьбовых отверстия $\frac{1}{4}$ " для присоединения манометра. (Манометры в комплект поставки не входят.) Не требуется специального технического обслуживания. Конструкция защищена от образования отложений и скопления загрязнений. Возможность дренажа рабочей среды осуществляется путем вывинчивания крышки, расположенной на нижней части корпуса клапана. Настраиваемый диапазон регулирования от 1,0 до 5,5 бар. Поставляются с завода с предварительной настройкой на давление 3 бар.

Номенклатура и кодовые номера для оформления заказа

Условный проход D _y мм	Кодовый номер	Условное давление P _y и максимальное рабочее давление P _p , бар	Температура перемещаемой среды, °C	
			T _{мин.}	T _{макс.}
15	149B7603	25	-10	80
20	149B7604			
25	149B7605			
32	149B7606			
40	149B7607			
50	149B7608			

Устройство и материалы

№	Деталь	Материал
1	Корпус	Бронза
2	Седло	Нерж. сталь AISI303
3	Кольцевое уплотнение	Нитрил
4	Прижимная гайка	Латунь
5	Затвор	Нитрил
6	Фиксатор-направляющая	Латунь
7	Мембрана	Нитрил/Полиамид
7a	Мембрана	PTFE (фторопласт)
8	Шайба мембраны	Латунь
9	Медная шайба	Медь
10	Винт	Нержавеющая сталь AISI304
11	Профилированная гайка	Латунь
12	Регулирующий винт	Латунь
13	Пружина	Сталь с антикоррозионным покрытием
14	Крышка	Латунь
15	Винт	Нержавеющая сталь AISI304
16	Нижняя крышка	Латунь
17	Уплотнение	Нитрил
18	Заглушка отверстия для манометра	Латунь
19	Уплотнение	Нитрил

Выбор диаметра клапана

Для выбора редукционного клапана 11BIS необходимо:

1) проверить на применение по давлению до клапана и требуемому давлению после клапана (рис. 1);

2) выбрать условный проход клапана редукционного 11BIS (рис. 2).

Следует учитывать:

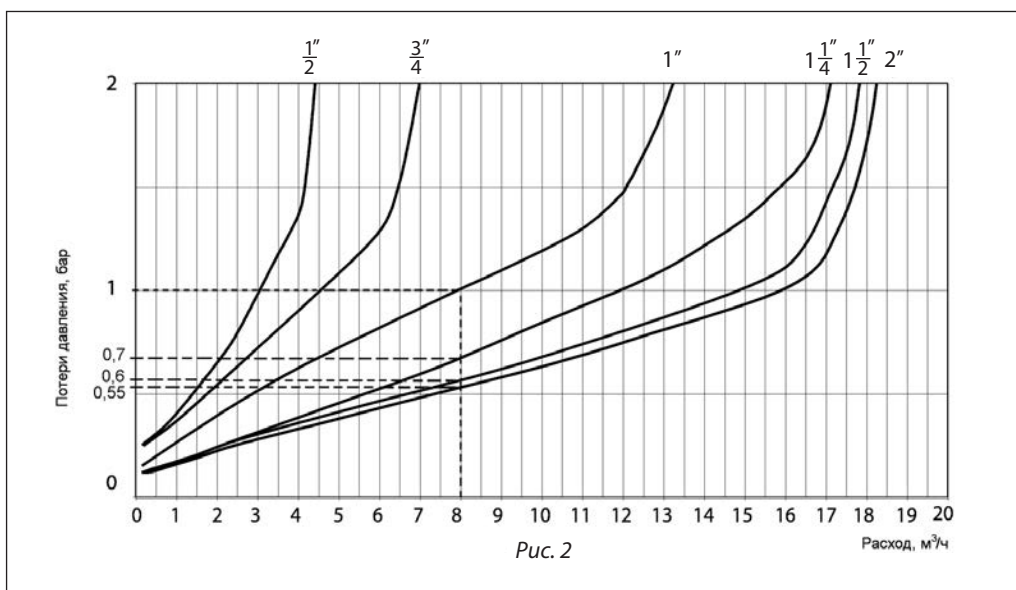
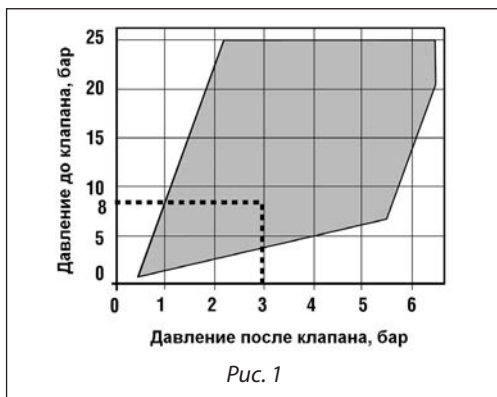
- что настроенное давление будет достигаться при отсутствии расхода среды через клапан,
- что при расходе среды через клапан давление после него будет всегда меньше настроенного

давления.

Падение давления в каждом случае зависит от условного прохода клапана и расхода среды через клапан и может быть определено по диаграмме на рис. 2;

3) влияние изменений давления до клапана на давление после клапана.

При изменении давления до клапана давление после клапана будет соответственно изменяться. При этом изменение давления после клапана не превышает 10% от величины изменения давления до клапана.



Выбор диаметра клапана
(продолжение)

Пример

Среда: вода питьевая.
 Температура: 20 °С.
 Расход среды через клапан: 8 м³/ч.
 Давление до клапана: 8 бар.
 Требуемое давление после клапана: 3 бар.

1. Проверка на применение по давлению до клапана и требуемому давлению после клапана (рис. 2)

- Давление до клапана — 8 бар.
- Давление после клапана — 3 бар.

Рабочая точка, соответствующая указанным давлениям, лежит внутри области применения (рис. 2).

2. Выбор условного прохода клапана 11BIS

Требуемый расход среды через клапан: 8 м³/ч.
 Согласно диаграмме (рис. 3) для расхода 8 м³/ч можно выбрать клапаны с условными проходами D_y = 25, 32, 40 и 50 мм.

Расход среды через клапан Q, м ³ /ч	D _y , мм	Давление после клапана при отсутствии расхода, бар	Потери давления на клапане при расходе Q, бар	Давление после клапана при расходе Q, бар
8	25	3	1	2
8	32	3	0,7	2,3
8	40	3	0,6	2,4
8	50	3	0,55	2,45

В данном случае оптимальным является выбор клапана D_y = 32 мм:

D _y , мм	Давление до клапана, бар	Расход среды, м ³ /ч	Давление после клапана, бар
32	8	0 ... 8	3,0 ... 2,3

Если требуются меньшие потери расхода на клапане, то целесообразно выбрать редукционный клапан большего диаметра — D_y = 40 или 50 мм.

D _y , мм	Давление до клапана, бар	Расход среды, м ³ /ч	Давление после клапана, бар
40	8	0 ... 8	3,0 ... 2,4
50	8	0 ... 8	3,0 ... 2,45

3. Учет влияния изменений давления до клапана на давление после клапана

Пример. Клапан 11BIS D_y = 32 мм настроен на давление 3 бар (при отсутствии расхода среды через клапан) при входном давлении 8 бар.

А. При увеличении давления до клапана до 10 бар (увеличение давление на 2 бар) давление после клапана увеличится:

$$2 \times 10\% = 0,2 \text{ бар.}$$

D _y , мм	Давление до клапана, бар	Расход среды, м ³ /ч	Давление после клапана, бар
32	10	0 ... 8	3,0 ... 2,5

Б. При уменьшении давления до клапана до 5 бар (уменьшение давление на 3 бар), давление после клапана уменьшится:

$$3 \times 10\% = 0,3 \text{ бар.}$$

D _y , мм	Давление до клапана, бар	Расход среды, м ³ /ч	Давление после клапана, бар
32	5	0 ... 8	3,0 ... 2,0

Техническое описание Клапан редукционный 11BIS бронзовый муфтовый

Монтаж и настройка

При монтаже клапана необходимо, чтобы направление движения перемещаемой среды совпадало с направлением стрелки на его корпусе. Монтажное положение любое.

Несмотря на то что конструкция проточной части клапана устойчива к засорению и образованию накипи, рекомендуется установка сетчатого фильтра до клапана.

Если редукционный клапан устанавливается перед системой, включающей в себя бойлер или водонагреватель, то после редукционного клапана целесообразно установить обратный клапан и расширительный бак, предотвращающий рост давления в системе из-за увеличения объема воды при нагреве.

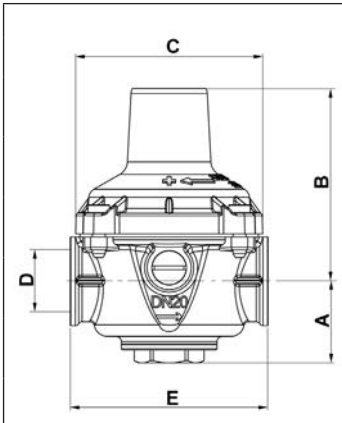
Во избежание повреждения мембраны и, как следствие, ущерба от аварийной протечки среды через нее в системе должны быть приняты все возможные меры безопасности:

- исключение гидравлических ударов посредством установки соответствующей арматуры;

- исключение увеличения давления свыше номинального для редукторов давления посредством установки предохранительных клапанов;
- исключение повышения температуры воды более номинальной для редукторов давления (80 °C);
- проверка правильности установки редукторов в соответствии с направлением течения. Место установки клапана должно в максимально возможной степени предусматривать наличие безопасного дренажа.

Клапан поставляется с заводской настройкой на давление 3 бар. Если требуется другое значение давления после клапана, то необходимо поворотом регулировочного винта настроить клапан на требуемое давление по показаниям манометра, который предварительно устанавливается на трубопровод после клапана. Вращение регулировочного винта по часовой стрелке увеличивает давление после клапана. Добиваться необходимого давления клапана следует при отсутствии разбора воды или минимальном потоке.

Габаритные и присоединительные размеры

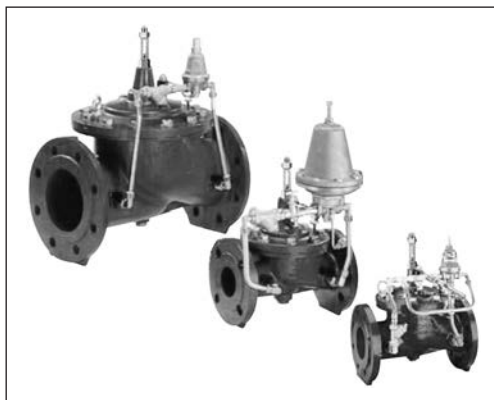


D _y мм	D		A, мм	B, мм	C, мм	G, мм	Масса, кг
	дюймы	мм					
15	½	15/21	31	60	59	66	0,7
20	¾	20/27	32	75	73	76,5	0,9
25	1	26/34	40	102	94	98	1,9
32	1 ¼	33/42	51	179	104	126	3,9
40	1 ½	40/49	46	185	104	132	4,2
50	2	50/60	54	194	104	146	5,2

Пилотные регулирующие клапаны Danfoss

Общие сведения

Компания Danfoss SOCLA производит широкий спектр регулирующих клапанов для применения в системах водоснабжения, в том числе регулирующие пилотные клапаны.



Пилотные регулирующие клапаны (D_н = 40–300 мм)

- С101 уменьшает и поддерживает постоянное пониженное давление «после себя» независимо от изменения давления до регулятора и водоразбора после регулятора.
- С201 поддерживает заданный уровень в накопительном резервуаре и предотвращает резервуар от переполнения.
- С301 поддерживает заданное давление «до себя» независимо от водоразбора после регулятора.
- С401 устанавливается для защиты системы от избыточного давления, открывается при избыточном давлении и остается открытым до тех пор, пока присутствует избыточное давление. Отводит избыточную воду в резервуар, зону с низким давлением, а также производит сброс в зону с низким давлением воды.
- С501 защищает насосные станции от гидравлических ударов, вызванных пуском, остановкой насосов, а также авариями в электроснабжении насосных станций.
- С601 устраняет резкое изменение давления при пуске/остановке насосного оборудования за счет медленного открытия/закрытия основ-

ного клапана. Клапан управляется соленоидным пилотным клапаном, включенным в цепь управления насосами.

- С701 поддерживает заданный уровень в накопительном резервуаре и предотвращает резервуар от переполнения.
- С901 ограничивает максимальный расход независимо от изменений давлений до и после него.

Преимущества применения регулирующих пилотных клапанов Danfoss, в том числе для потребителя

- Большинство регулирующих клапанов являются регуляторами прямого действия, не зависящими от электропитания, что значительно повышает надежность управления водными системами.
- Широкий спектр выпускаемых клапанов позволяет найти решение практически для любой задачи управления водоснабжением.
- Каждый клапан собирается, настраивается и тестируется в заводских условиях в соответствии с требуемыми потребителем параметрами, указанными при заказе, что гарантирует соответствие клапана заявленным параметрам.
- Все модификации регулирующих клапанов выпускаются на базе единого основного клапана, что снижает количество необходимых запасных частей для обслуживания и ремонта клапанов.
- Устойчивость конструкции и материалов к высокому давлению — до 25 бар и температуре до 90 °С увеличивает диапазон использования и надежность клапанов при применении в системах холодного водоснабжения.

Более подробная информация содержится в каталоге «Запорно-регулирующая арматура для систем водоснабжения» RB.16.A3.50.

Техническое описание

Автоматический воздухоотводчик серии 065BXXXX с резьбовым присоединением

Описание и область применения



Автоматический воздухоотводчик предназначен для отведения воздушных скоплений из трубопроводов и воздухоотборников внутренних систем теплоснабжения зданий (систем отопления, теплоснабжения вентиляционных установок, кондиционеров, коллекторов и др.).

Номенклатура и кодовые номера для оформления заказа

Кодовый номер	Д _у , мм	Присоединение, дюймы	P _y , бар
Воздухоотводчик для стояков системы отопления; материал – латунь; T _{макс.} = 110 °C			
065B8222	10	G3/8	10
065B8223	15	G1/2	10

Монтаж и эксплуатация

Автоматический воздухоотводчик должен устанавливаться в наивысшей точке трубопроводной системы или на воздухоотборнике в вертикальном положении.

Между воздухоотводчиком и трубопроводом (воздухоотборником) рекомендуется предусмотреть установку шарового запорного крана. Монтаж воздухоотводчика следует осуществлять с использованием гаечного ключа и стандартных уплотнительных материалов.

Перед монтажом воздухоотводчика трубопроводная система должна быть промыта.

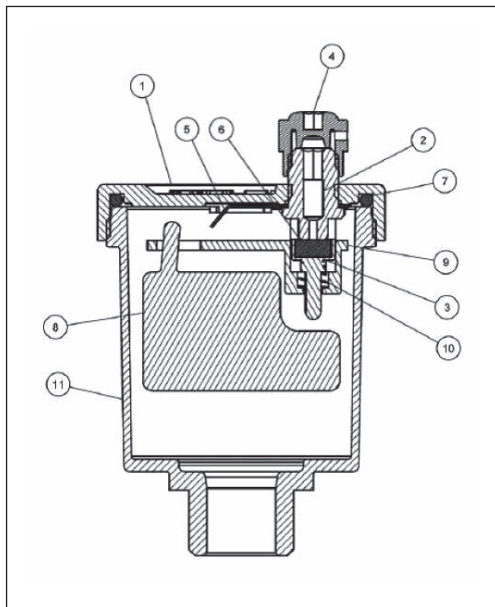
После установки воздухоотводчика необходимо отвернуть на пол-оборота предохранительный колпачок, расположенный на крышке устройства.

Техническое описание Автоматический воздухоотводчик серии 065VXXXX латунный с резьбовым присоединением

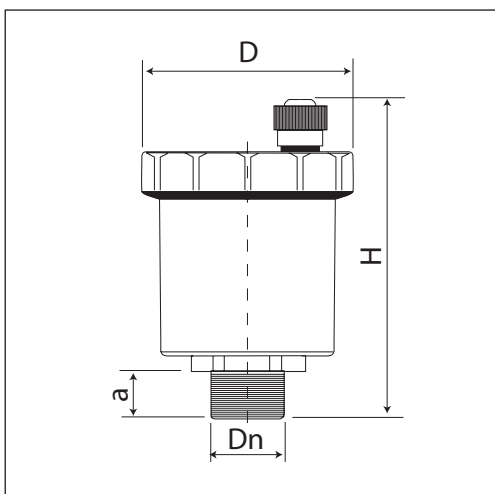
Устройство, материал и габаритные размеры

При заполнении корпуса воздухоотводчика жидкостью поплавок поднимается вверх и через рычаг закрывает воздуховыпускное устройство. При накоплении достаточного количества

воздуха в корпусе (или при дренаже системы, когда вода начинает удаляться из трубопровода) поплавок опускается вниз и воздуховыпускное устройство открывается.



№	Деталь	Материал
1	Верхняя крышка	Латунь CW754S UNI EN 1982
2	Клапан	Латунь CW614N UNI EN 12164
3	Поршень	Полиацеталь (POM)
4	Колпачок	Полипропилен
5	Мост	Нержавеющая сталь
6	Прокладка	NBR
7	О-Кольцо	NBR
8	Поплавок	Полипропилен
9	Рычаг	Полиацеталь (POM)
10	Пружина	Сталь AISI 302 UNI 3823
11	Корпус	Латунь CW617N UNI EN 12165



Ду, дюймы	Размеры, мм			Масса, кг
	D	H	a	
3/8	46	70	10,5	0,150
1/2	46	70	10,5	0,154

Техническое описание

Осевые сильфонные компенсаторы ARN и ARF из нержавеющей стали с патрубками из углеродистой стали

Описание и область применения



Осевые компенсаторы типа ARN и ARF предназначены для компенсации температурных удлинений трубопроводов систем отопления и горячего водоснабжения, а также в промышленных системах для жидких сред, которые неагрессивны к конструкционным материалам компенсаторов.

Данные компенсаторы предназначены для установки на стояках и магистральных трубопроводах систем отопления многоэтажных зданий.

Осевые компенсаторы состоят из сильфона (гофрированного цилиндра), выполненного из нержавеющей стали, и приваренных к нему патрубков из углеродистой стали.

Осевые компенсаторы могут быть оснащены внутренней гильзой и наружным кожухом для дополнительной защиты сильфона.

Основные характеристики

- Условное и максимальное рабочее давление: P_y 10 или 16 бар (P_i 13 или 20 бар соответственно).

- Температура среды: $T = -10 \dots 300 \text{ }^\circ\text{C}$.

- Присоединение к трубопроводу: под приварку.

- Производитель: фирма Witzemann (Германия).

Номенклатура и кодовые номера для оформления заказа

Основные параметры и характеристики компенсатора можно определить по кодовому

номеру в соответствии с приведенным ниже примером.



Осевые сильфонные компенсаторы ARN P_y 10 бар без гильзы и наружного кожуха


Условный проход D _у , мм	Кодовый номер	Номинальное осевое удлинение 2δ, мм	Условное давление P _y и максимальное рабочее давление P _p , бар	Максимальная температура перемещаемой среды T _{макс.} , °C
15	ARN10.0015.020.0	20 (±10)	10	300
20	ARN10.0020.024.0	24 (±12)		
25	ARN10.0025.024.0	24 (±12)		
32	ARN10.0032.024.0	24 (±12)		
40	ARN10.0040.024.0	24 (±12)		
50	ARN10.0050.048.0	48 (±24)		
65	ARN10.0065.040.0	40 (±20)		
80	ARN10.0080.040.0	40 (±20)		
100	ARN10.0100.048.0	48 (±24)		

Осевые сильфонные компенсаторы ARN P_y 16 бар с внутренней гильзой, без наружного кожуха


Условный проход D _у , мм	Кодовый номер	Номинальное осевое удлинение 2δ, мм	Условное давление P _y и максимальное рабочее давление P _p , бар	Максимальная температура перемещаемой среды T _{макс.} , °C
15	ARN16.0015.032.1	32 (±16)	16	300
20	ARN16.0020.036.1	36 (±18)		
25	ARN16.0025.040.1	40 (±20)		
32	ARN16.0032.040.1	40 (±20)		
40	ARN16.0040.036.1	36 (±18)		
50	ARN16.0050.064.1	64 (±32)		
65	ARN16.0065.080.1	80 (±40)		
80	ARN16.0080.064.1	64 (±32)		
100	ARN16.0100.080.1	80 (±40)		

Осевые сильфонные компенсаторы ARF P_y 10 бар с внутренней гильзой и наружным защитным кожухом


Условный проход D _у , мм	Кодовый номер	Номинальное осевое удлинение 2δ, мм	Условное давление P _y и максимальное рабочее давление P _p , бар	Максимальная температура перемещаемой среды T _{макс.} , °C		
15	ARF10.0015.032.2	32 (±16)	10	300		
(15)	ARF10.0015.064.2	64 (±32)				
20	ARF10.0020.040.2	40 (±20)				
(20)	ARF10.0020.080.2	80 (±40)				
25	ARF10.025.036.2	36 (±18)				
(25)	ARF10.025.064.2	64 (±32)				
32	ARF10.0032.036.2	36 (±18)				
(32)	ARF10.0032.080.2	80 (±40)				
40	ARF10.0040.036.2	36 (±18)				
(40)	ARF10.0040.064.2	64 (±32)				
50	ARF10.0050.048.2	48 (±24)				
(50)	ARF10.0050.080.2	80 (±40)				
65	ARF10.0065.040.2	40 (±20)				
(65)	ARF10.0065.080.2	80 (±40)				
80	ARF10.0080.040.2	40 (±20)				
(80)	ARF10.0080.080.2	80 (±40)				
100	ARF10.0100.048.2	48 (±24)				
(100)	ARF10.0100.080.2	80 (±40)				

Устройство и материал

Конструкция и вид разреза различных вариантов исполнения осевых компенсаторов показаны ниже (см. габаритные размеры).

Основные элементы и материалы компенсаторов ARN, ARF:

• сильфон (гофрированный цилиндр) из нержавеющей стали 316Ti или 316L,

- патрубки под приварку из углеродистой стали St 35.8 (ГОСТ 10),
- внутренняя гильза из нержавеющей стали,
- наружный кожух из нержавеющей стали.

Выбор компенсаторов

Компенсаторы выбираются в соответствии с диаметром трубопровода, на который они устанавливаются. Их количество (или расстояние между неподвижными опорами) определяется в зависимости от расчетного удлинения трубопровода и компенсирующей способности, которая, как правило, принимается равной половине номинального осевого удлинения компенсатора, если компенсатор предварительно не растянут при монтаже или на заводе-изготовителе (последнее имеет место для типа ARF).

Величину удлинения трубопровода под воздействием температуры теплоносителя можно найти, используя формулу температурного линейного удлинения металла:

$$\Delta_{\vartheta} = L \times \bar{\alpha} \times \Delta\vartheta, \text{ мм},$$

где L — длина участка трубопровода, удлинение которого требуется компенсировать, м;

$\bar{\alpha}$ — средний коэффициент температурного удлинения, мм/(м·К);

$\Delta\vartheta$ — разность температур между рабочей температурой трубопровода и температурой окружающей среды при монтаже трубопровода, К.

Средний коэффициент теплового расширения углеродистой стали: $\alpha = 0,01-0,012$ мм/(м·К), а для нержавеющей стали и меди: $\alpha = 0,0145-0,0155$ мм/(м·К).

Таким образом, в системах теплоснабжения при изменении температуры от 0 до 90 °С ожидаемое удлинение труб из углеродистой стали составит около 1 мм на погонный метр длины

трубопровода. Если рассматривать вертикальные стояки традиционной двухтрубной системы отопления, то целесообразно устанавливать неподвижные опоры не реже чем через 20–30 м (на 6–10-м этажах стояков), располагая компенсатор примерно посередине между неподвижными опорами так, чтобы смещение трубопровода с каждой стороны компенсатора и на соседних этажах не превышало соответственно 10–15 мм.

При расчете усилия на неподвижные опоры следует иметь в виду, что при D_y стального трубопровода более 50 мм оно может составлять значительную величину. Одна из составляющих усилия на неподвижную опору определяется произведением половины величины сжатия компенсатора на его жесткость C, указанную в таблицах (см. габаритные размеры и технические параметры, стр. 89). Однако, как правило, основная составляющая усилия происходит из-за высокого давления в трубопроводе и внутри гибкого сильфона. Эта составляющая определяется максимальным рабочим или испытательным давлением в трубопроводе по формуле:

$$F = A \cdot P \cdot 10,$$

где F — усилие на опору в Н (в Ньютонах);

P — максимальное (рабочее или испытательное) давление в трубопроводе в бар;

A — эффективная площадь компенсатора в см², значения которой приведены в таблицах (см. стр. 89).

Монтаж и эксплуатация

Монтаж ARN (на примере ARN16.0025.040.1 в системе теплоснабжения)

У модели ARN нет наружного защитного кожуха и фиксатора предварительного растяжения. Если компенсатор используется в системах теплоснабжения, где трубопроводы после монтажа удлиняются, то необходимо выполнить следующие действия.

При монтаже заводом-изготовителем рекомендуется предварительно растянуть компенсатор из свободного ненапряженного состояния на 50–70% от половины полной компенсирующей способности. Например, ARN16.0025.040.1 — $D_y = 25$ мм, исходная длина — 220 мм, компенсирующая способность — 40 ± 20 мм. Рекомендованное предварительное растяжение от исходного ненапряженного состояния — 10–14 мм. Пусть будет, например, 12 мм. При этом расчетный ресурс составит 10 000 циклов сжатия от этого растянутого со-

стояния до положения: 220 – 12 мм, а полная предельная компенсирующая способность на сжатие составит:

$$12 + 20 = 32 \text{ мм}.$$

В инструкции завода сказано, что даже при наличии внутренней направляющей гильзы, как правило, требуется устанавливать направляющие скользящие опоры около компенсатора (или скользящую и неподвижную). Рекомендуется устанавливать их на расстоянии около 3 x D_y от компенсатора. Для вертикальных стояков роль одной из опор может играть гильза в перекрытии.

(1) — прогнать сплошной стояк с одновременной установкой неподвижных и направляющих опор в проектных точках.

(2) — зафиксировать неподвижные опоры на трубопроводе.

(3) — вырезать в проектных точках трубопровода участки стояка в соответствии с расчет-

Монтаж и эксплуатация
(продолжение)

ной рекомендованной длиной с учетом предварительного растяжения компенсатора (в нашем примере: $220 + 10 = 230$ мм).

Не допускается запуск трубопровода, если длина участка врезки меньше паспортной длины компенсатора ARN в свободном состоянии (см. длину L_0 в таблице на стр. 89), т. е. когда компенсатор смонтирован в предварительно сжатом состоянии.

(4) — перед монтажом ARN необходимо визуально проверить, что нет механических повреждений тонкостенного сильфона.

(5) — проверяется, что компенсатор может беспрепятственно сжиматься и растягиваться в пределах заявленной компенсирующей способности (в нашем примере это ± 20 мм).

(6) — к трубе приваривается один конец ARN, затем второй конец растягивается до полной длины вырезанного участка трубы, фиксируется точечной сваркой и приваривается встык.

При сварке надо следить за тем, чтобы на сильфон не попадали искры (прикрывать непроводящим материалом), а также чтобы через гофры сильфона не проходил сварочный ток. Это может вывести компенсатор из строя.

(7) — если для ARN с внутренней гильзой патрубки несимметричны, то входу потока жидкости соответствует более короткий патрубок под приварку.

Эксплуатация ARN

Чтобы иметь возможность сжиматься, наружная и внутренняя поверхности гофр сильфона должны быть защищены от механических воздействий (ударов), а также от загрязнений и посторонних предметов. Таким образом, версия ARN10.xxxx.xxx.0 (без внутренней гильзы) предполагает практически полное отсутствие загрязнений и твердых частиц (песок, окалина, отложения и т. д.) в воде. А при прокладке трубопровода через жилые помещения компенсаторы ARN следует защитить от внешних факторов установкой наружного кожуха (станкана), внутренний диаметр которого несколько больше, чем наружный диаметр сильфона. Если это вертикальный стояк, то стакан должен быть закрыт сверху, плотно прилегая к трубе. В таком виде компенсатор может быть и теплоизолирован.

Теплоизоляция компенсатора ARN без какого-либо наружного защитного кожуха не допускается!

Осевые компенсаторы неустойчивы к скручивающим нагрузкам (вращение вокруг оси трубы). Следует строго избегать их как при монтаже, так и при эксплуатации.

Испытательное давление не должно превышать номинальное более чем в 1,3 раза.

Монтаж и эксплуатация осевых компенсаторов ARF в системах теплоснабжения

Компенсатор ARF оснащен внутренней направляющей гильзой, наружным защитным кожухом и фиксатором предварительного растяжения. Таким образом, ARF поставляется с завода с предварительным растяжением, которое фиксируется установкой временного стопорного полукольца из стальной проволоки между наружным и внутренним патронами защитного кожуха.

В инструкции завода указано, что даже при наличии внутренней гильзы и наружного кожуха, как правило, для дополнительной защиты от боковых деформаций при эксплуатации целесообразно устанавливать направляющие скользящие опоры около компенсатора (или скользящую и неподвижную). Рекомендуется устанавливать их на расстоянии около $3 \times D_u$ от компенсатора. Для вертикальных стояков роль одной из опор может играть гильза в перекрытии.

Монтаж ARF (на примере вертикального стояка системы теплоснабжения)

(1) — прогнать сплошной стояк с одновременной установкой неподвижных и направляющих опор в проектных точках.

(2) — зафиксировать неподвижные опоры на трубопроводе.

(3) — вырезать в проектных точках трубопровода участки стояка в соответствии с фактической длиной предварительно растянутого компенсатора с фиксатором.

Не допускается запуск трубопровода, если длина участка врезки меньше паспортной длины компенсатора ARF в свободном состоянии (без фиксатора, см. длину L_0 в таблице на стр. 89), т. е. когда компенсатор смонтирован в предварительно сжатом состоянии!

(4) — перед монтажом ARF необходимо визуально проверить, что нет механических повреждений защитного кожуха.

(5) — вставить компенсатор вместо удаленного участка трубопровода так, чтобы стрелка на корпусе компенсатора совпала с направлением течения теплоносителя, приварить оба конца компенсатора к трубопроводу.

(6) — удалить фиксатор предварительного растяжения.

При сварке необходимо следить за тем, чтобы на компенсатор не попадали искры (прикрывать непроводящим материалом), а также чтобы через него не проходил сварочный ток. Это может вывести компенсатор из строя!

Техническое описание

Осевые сильфонные компенсаторы ARN и ARF из нержавеющей стали с патрубками из углеродистой стали

Монтаж и эксплуатация (продолжение)

Эксплуатация ARF

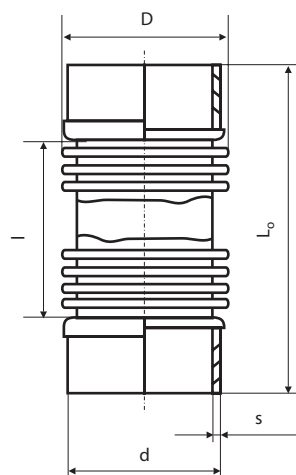
Компенсаторы ARF могут быть теплоизолированы. Осевые компенсаторы неустойчивы к скручивающим нагрузкам (вращение вокруг

оси трубы). Следует строго избегать их как при монтаже, так и при эксплуатации. Испытательное давление не должно превышать номинальное более чем в 1,3 раза.

Габаритные и присоединительные размеры, технические характеристики для расчета усилий на неподвижные опоры трубопровода

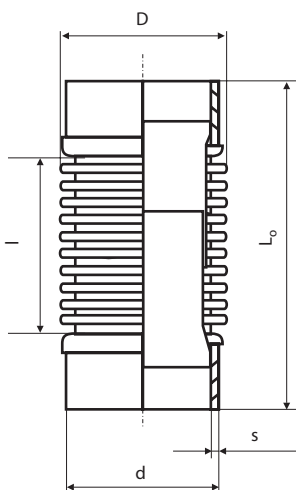
D_y — условный проход, мм;
 2δ — номинальное осевое удлинение, мм;
 L_0 — полная длина компенсатора в свободном состоянии, мм;
 d — наружный диаметр патрубка, мм;
 s — толщина стенки патрубка, мм;

D — наружный диаметр сильфона, мм;
 l — рабочая длина сильфона, мм;
 A — эффективная площадь, см²;
 C — осевое усилие (жесткость), Н•мм.



Осевые сильфонные компенсаторы ARN P, 10 бар без гильзы и наружного кожуха

Кодовый номер	Размеры, мм							Масса G, кг	A, см ²	C, Н/мм
	D_y	2δ	L_0	d	s	D	l			
ARN10.0015.020.0	15	$\pm 10 = 20$	122	21,3	2,0	28,0	62	0,10	4,4	40
ARN10.0020.024.0	20	$\pm 12 = 24$	122	26,9	2,3	36,5	62	0,14	7,5	35
ARN10.0025.024.0	25	$\pm 12 = 24$	122	33,7	2,6	43,0	62	0,23	10,6	47
ARN10.0032.024.0	32	$\pm 12 = 24$	144	42,4	2,6	56,0	64	0,36	18,3	47
ARN10.0040.024.0	40	$\pm 12 = 24$	144	48,3	2,9	60,0	64	0,41	21,1	52
ARN10.0050.048.0	50	$\pm 24 = 48$	174	60,3	2,9	77,0	94	0,66	35,4	32
ARN10.0065.040.0	65	$\pm 20 = 40$	176	76,1	3,2	95,0	96	0,88	54,9	37
ARN10.0080.040.0	80	$\pm 20 = 40$	174	88,9	3,2	106,0	94	1,10	72,8	47
ARN10.0100.048.0	100	$\pm 24 = 48$	174	114,3	3,6	130,0	94	1,30	115,0	73

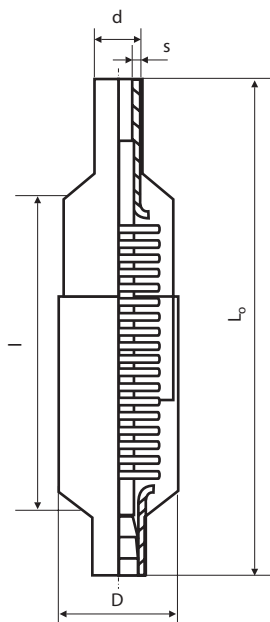


Осевые сильфонные компенсаторы ARN P, 16 бар с внутренней гильзой без наружного кожуха

Кодовый номер	Размеры, мм							Масса G, кг	A, см ²	C, Н/мм
	D_y	2δ	L_0	d	s	D	l			
ARN16.0015.032.1	15	$\pm 16 = 32$	222	21,3	2,0	28,0	90	0,25	4,4	38
ARN16.0020.036.1	20	$\pm 18 = 36$	226	26,9	2,3	36,5	116	0,41	7,6	32
ARN16.0025.040.1	25	$\pm 20 = 40$	220	33,7	2,6	43,0	106	0,52	10,7	40
ARN16.0032.040.1	32	$\pm 20 = 40$	242	42,4	2,6	56,0	118	0,81	18,2	39
ARN16.0040.036.1	40	$\pm 18 = 36$	238	48,3	2,9	60,0	118	0,94	21,3	55
ARN16.0050.064.1	50	$\pm 32 = 64$	302	60,3	2,9	77,0	150	1,6	35,6	33
ARN16.0065.080.1	65	$\pm 40 = 80$	352	76,1	3,2	92,0	200	2,8	53,0	85
ARN16.0080.064.1	80	$\pm 32 = 64$	324	88,9	3,2	106,0	172	2,9	73,2	43
ARN16.0100.080.1	100	$\pm 40 = 80$	384	114,3	3,6	132,0	214	4,5	117,0	102

Габаритные и присоединительные размеры, технические характеристики для расчета усилий на неподвижные опоры трубопровода
(продолжение)

Осевые сильфонные компенсаторы ARF P_y 10 бар с внутренней гильзой и наружным защитным кожухом



Кодовый номер	Размеры, мм							Масса G, кг	A, см ²	C, Н/мм
	D _y	2δ	L ₀	d	s	D	l			
ARF10.0015.032.2	15	±16=32	200	21,3	2,0	28,0	90	0,37	4,4	28
ARF10.0015.064.2	(15)	±32=64	312	21,3	2,0	28,0	170	0,53	4,4	11
ARF10.0020.040.2	20	±20=40	226	26,9	2,3	36,5	116	0,62	7,6	30
ARF10.0020.080.2	(20)	±40=80	354	26,9	2,3	36,5	212	0,94	7,6	16
ARF10.0025.036.2	25	±18=36	216	33,7	2,6	43,0	106	0,75	10,7	39
ARF10.0025.064.2	(25)	±32=64	332	33,7	2,6	43,0	190	1,10	10,7	21
ARF10.0032.036.2	32	±18=36	238	42,4	2,6	56,0	118	1,20	18,2	39
ARF10.0032.080.2	(32)	±40=80	362	42,4	2,6	56,0	210	1,80	18,2	23
ARF10.0040.036.2	40	±18=36	238	48,3	2,9	60,0	118	1,30	21,3	55
ARF10.0040.064.2	(40)	±32=64	324	48,3	2,9	60,0	172	1,90	21,3	38
ARF10.0050.048.2	50	±24=48	214	60,3	2,9	77,0	94	1,40	35,6	32
ARF10.0050.080.2	(50)	±40=80	356	60,3	2,9	77,0	186	2,70	35,6	26
ARF10.0065.040.2	65	±20=40	216	76,1	3,2	95,0	96	2,30	53,0	37
ARF10.0065.080.2	(65)	±40=80	420	76,1	3,2	92,0	250	4,50	53,0	33
ARF10.0080.040.2	80	±20=40	214	88,9	3,2	106,0	94	2,60	73,2	47
ARF10.0080.080.2	(80)	±40=80	384	88,9	3,2	106,0	214	5,00	73,2	36
ARF10.0100.048.2	100	±24=48	214	114,3	3,6	130,0	94	3,30	115,0	73
ARF10.0100.080.2	(100)	±40=80	356	114,3	3,6	130,0	186	5,80	115,0	56