

Страница  
В 2

## Затвор дисковый поворотный с двойным эксцентриситетом

Дисковый поворотный затвор Hawle

Страница В 2/3



Страница  
В 3

## Обратный клапан

без рычага и противовеса

Страница В 3/1



**E. Hawle Armaturenwerke GmbH** 4840 Vöcklabruck - Austria - Wagrainner Straße 13  
Tel.: +43 (0) 7672 72576 0 - Fax: +43 (0) 7672 78464 - E-Mail: [hawle@hawle.at](mailto:hawle@hawle.at) - [www.hawle.com](http://www.hawle.com)

**В 1/1**

## Аксессуары

Электропривод		Страница M 4/3
Болты с гайками		Страница M 4/4
Межфланцевые прокладки		Страница M 7/1
Демонтажная вставка		Страница D 6/1

Адаптер для штока <b>E2</b>	№ 9211	Страница B 2/3
Адаптер для наконечника штока	№ 2161	Страница B 2/3

## Техническая информация

Моменты затяжки для монтажа фланца Страница R 3/1

## Примеры использования

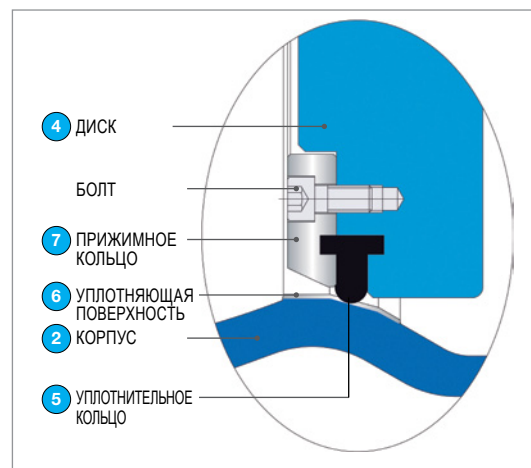
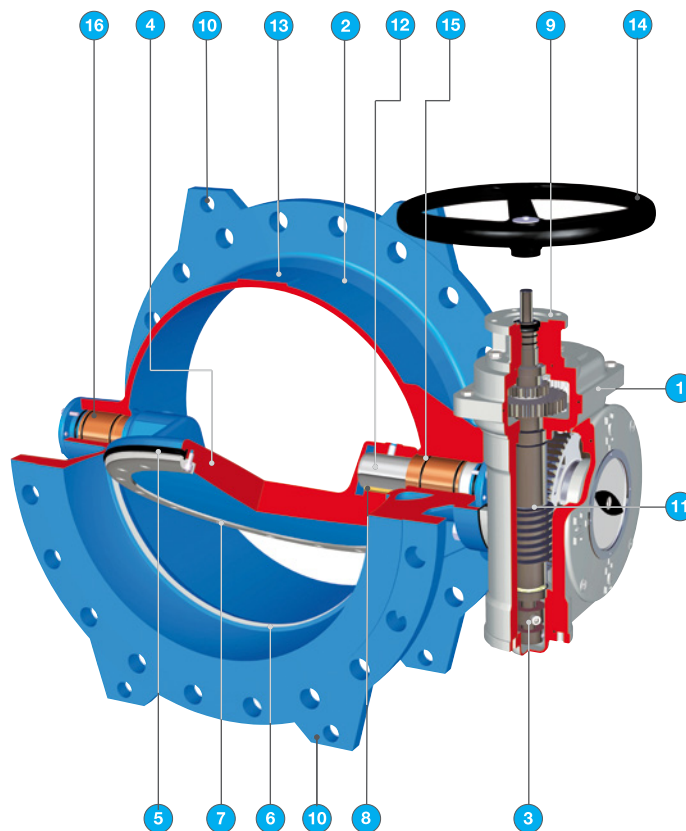


# ДИСКОВЫЙ ПОВОРОТНЫЙ ЗАТВОР с двойным эксцентриситетом, DN 150-1400



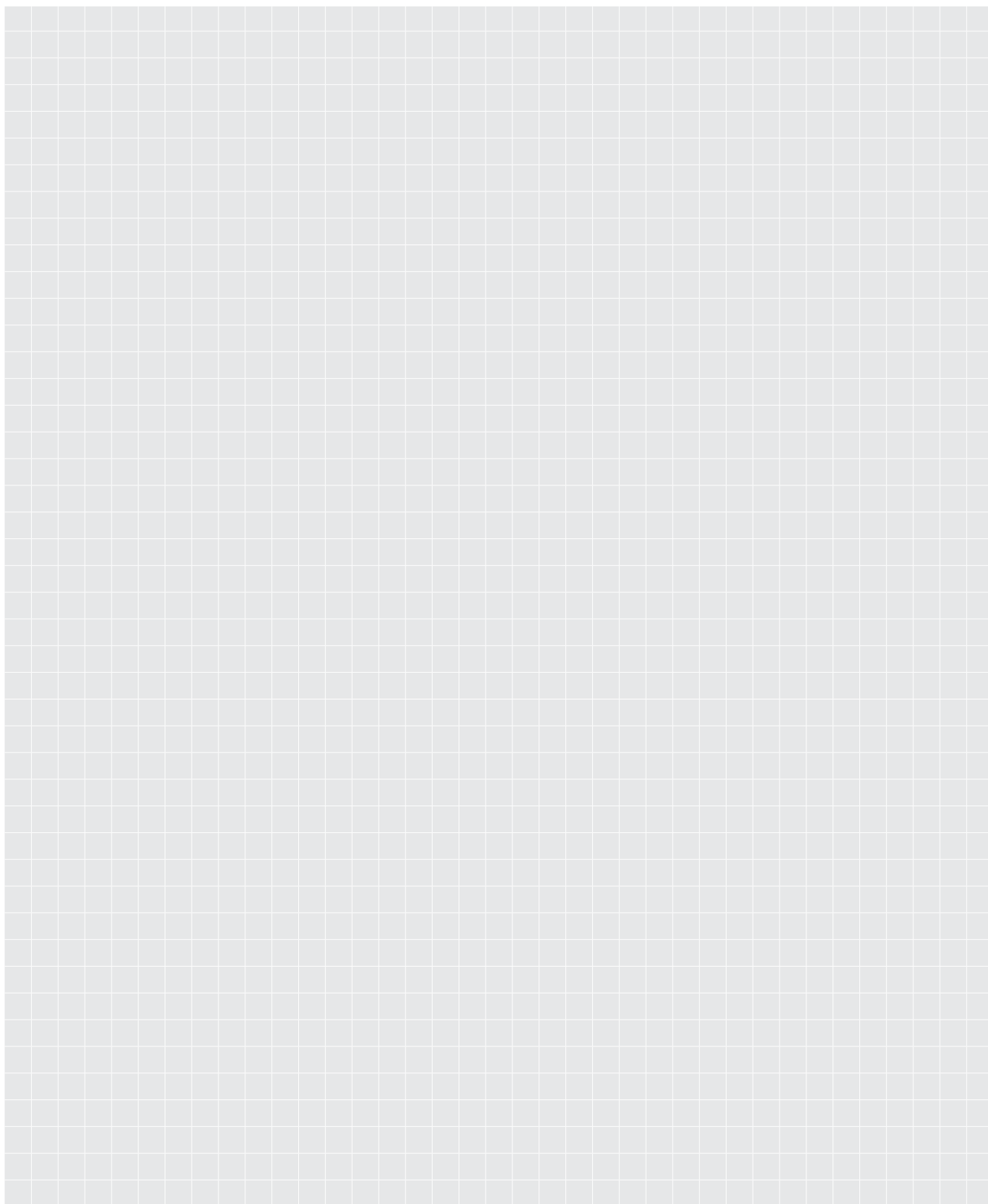
## Особенности конструкции

- 1 **Дисковый поворотный затвор и привод**  
Затвор в стандартном исполнении пригоден как для бесколодезной, так и для колодезной установки
- 2 **Корпус**  
Обтекаемая форма седла и гладкая поверхность корпуса сводят сопротивление движению потока к минимуму
- 3 **Ходовая гайка**  
Нижний конец вала червяка имеет резьбу. На этом винтовом стержне расположенная внутри ходовая гайка перемещается вверх и вниз. При поворачивании привода в направлении «Открыть» или «Закрыть» ходовая гайка также перемещается в направлении соответствующего упора и обеспечивает правильность конечной позиции диска
- 4 **Диск**  
Плоский диск обтекаемой формы с закрытыми втулками способствует увеличению объемного расхода; диск с двойным эксцентриситетом снижает износ уплотнения и обеспечивает легкость управления затвором
- 5 **Система уплотнений**  
Уплотнение состоит из эластичного уплотнительного кольца с Т-образным профилем, зафиксированным к ободу диска посредством зажимного кольца. В закрытом положении уплотнительное кольцо прижато к седлу, имеющему форму конусообразной канавки. Это обеспечивает герметичность в обоих направлениях потока рабочей среды. В открытом положении уплотнительное кольцо диска благодаря двойному эксцентриситету полностью освобождается от нагрузки
- 6 **Седло**  
Интегрированное, наварное и отполированное седло из высококачественной нержавеющей стали образует коррозионно- и эрозионностойкую опорную посадочную поверхность; такая конструкция седла обеспечивает полную герметичность
- 7 **Прижимное кольцо**  
Цельное прижимное кольцо обеспечивает оптимальное крепление уплотнительного кольца к кромке диска; Уплотнительное кольцо можно легко заменить без демонтажа всего диска и без использования специального инструмента
- 8 **Соединение валов**  
Соединение с геометрическим замыканием между диском и валом с помощью призматической шпонки
- 9 **Соединительный фланец для электропривода**  
Все дисковые поворотные затворы оснащены стандартным фланцем согласно EN ISO 5210 для установки электроприводов
- 10 **Транспортировочные проушины и опоры**  
Встроенные транспортировочные проушины облегчают установку, опоры обеспечивают устойчивость
- 11 **Червячный редуктор**  
Привод разработан таким образом, что привести в действие затвор сможет один оператор, не прикладывая больших усилий
- 12 **Валы**  
Составной вал обеспечивает максимальное поперечное сечение трубопровода
- 13 **Серийный номер**  
С целью облегчения идентификации каждый затвор обозначен литым серийным номером
- 14 **Штурвал**  
Входит в стандартный комплект поставки
- 15 **Уплотнение вала**  
Не требующая техобслуживания система уплотнительных колец круглого сечения, обеспечивает полную герметичность
- 16 **Опора**  
Самосмазывающаяся скользящая опора сокращает воздействие трения на вал и уменьшает приводное усилие; Опора центрирует диск и предотвращает смещение по оси



**E. Hawle Armaturenwerke GmbH** 4840 Vöcklabruck - Austria - Wagrainstraße 13  
Tel.: +43 (0) 7672 72576 0 - Fax: +43 (0) 7672 78464 - E-Mail: hawle@hawle.at - www.hawle.com

**B 2/1**



# ДИСКОВЫЙ ПОВОРОТНЫЙ ЗАТВОР HAWLE C ДВОЙНЫМ ЭКСЦЕНТРИСИТЕТОМ, DN 150-1400, PN 10 | PN 16



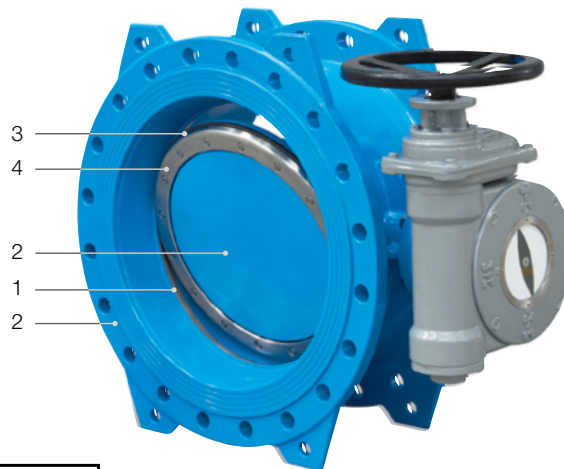
## Особенности конструкции

- Стандартная версия управления включает: червячный редуктор и штурвал
- Класс защиты IP 68
- Подходит для бесколодезной установки, простой монтаж штока
- Подготовлен для электропривода
- Строительная длина согласно EN 558 – 1 СЕРИЯ 14
- Присоединительные размеры фланцев согласно EN 1092-2
- Давления PN 10 | PN 16 - указать при заказе

## Материал | Технические особенности

- 1 **Седло** из нержавеющей стали, наварное и отполированное
  - 2 **Корпус и диск** из высокопрочного чугуна, внутри и снаружи покрыты эпоксидным порошком
  - 3 **Уплотнительные кольца** из эластомера
  - 4 **Прижимное кольцо** из нержавеющей стали
- **Валы** из нержавеющей стали
  - **Внутренние и внешние крепежные элементы** из нержавеющей стали
  - **Подшипники** из бронзы
  - **Штурвал** из чугуна, с эпоксидным покрытием

№ 9881K



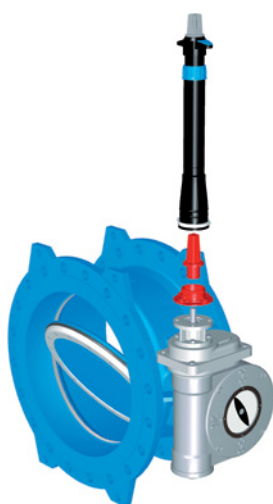
№ для заказа	MOP (PN)	Номин. внутр. диаметр/DN																
		150	200	250	300	350	400	450	500	600	700	800	900	1000	1100	1200	1400	
9881K	10																	*
	16																	*

\* без сертификата ÖVGW.

## Комплектующие

### Подходящие аксессуары:

- |   |        |
|---|--------|
| Адаптер штока (бесколодезная установка) E2, DN 200: | № 9211 |
| Наконечник:   | № 2161 |
| Электропривод:                                      | № 9920 |
| Межфланцевая прокладка:                             | № 3390 |
| Демонтажная вставка:                                | № 9810 |



Адаптер для штока (бесколодезная установка) E2, DN 200

№ 9211



Наконечник

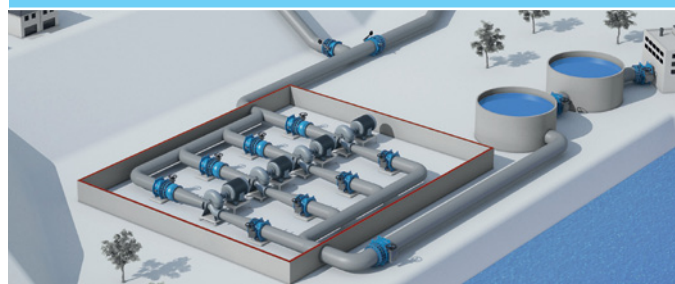
№ 2161



Электропривод

№ 9920

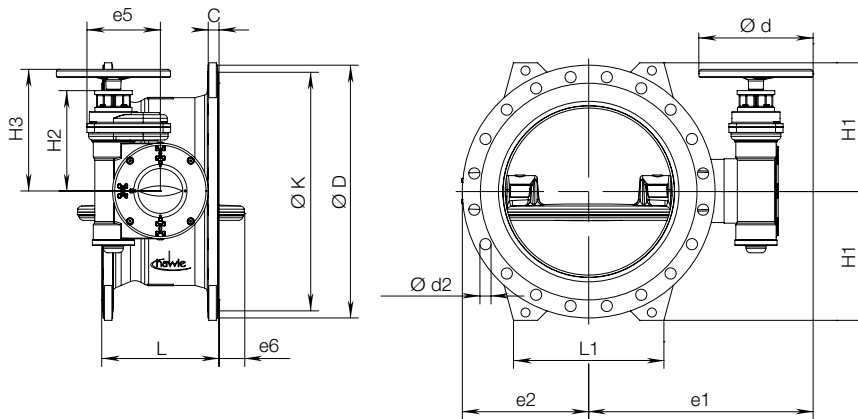
## Пример использования



**E. Hawle Armaturenwerke GmbH** 4840 Vöcklabruck - Austria - Wagrainstraße 13  
Tel.: +43 (0) 7672 72576 0 - Fax: +43 (0) 7672 78464 - E-Mail: hawle@hawle.at - www.hawle.com

**B 2/3**

# ДИСКОВЫЙ ПОВОРОТНЫЙ ЗАТВОР HAWLE С ДВОЙНЫМ ЭКСЦЕНТРИСИТЕТОМ, DN 150-1400, PN 10 | PN 16



## № 9881K

Давление PN 10

DN	МОР (PN)	L серия 14	L1	e1	e2	e5	e6	Ød	ØD	ØK	C	Болты Количество Ød2		H1	H2	H3	Оборот открыть/закрыть	Вес
150	10	210	-	378	151	134	0	245	285	240	19,0	8	23	143	145	212	11,25	45
200		230	180	405	177	134	0	245	340	295	20,0	8	23	180	145	212	11,25	60
250		250	220	481	214	158	5	245	405	350	22,0	12	23	213	165	239	10	95
300		270	280	503	237	158	11	245	460	400	24,5	12	23	242	165	239	10	115
350		290	320	595	283	175	28	370	505	460	24,5	16	23	264	186	271	12,5	155
400		310	335	626	297	175	43	370	565	515	24,5	16	28	293	186	271	12,5	165
450		330	380	670	333	198	57	370	615	565	25,5	20	28	320	287	372	36,25	220
500		350	400	701	344	244	67	370	670	620	26,5	20	28	345	336	420	43,5	285
600		390	440	749	414	244	98	370	780	725	30,0	20	31	400	336	420	43,5	350
700		430	540	838	511	313	126	370	895	840	32,5	24	31	460	399	484	104	575
800		470	610	855	530	313	153	370	1015	950	35,0	24	34	520	399	484	104	680
900		510	670	965	618	365	181	370	1115	1050	37,5	28	34	568	435	519	192,5	980
1000		550	740	1039	650	365	206	370	1230	1160	40,0	28	37	625	435	519	192,5	1155
1100		590	750	1022	720	365	237	370	1355	1270	53,5	32	37	695	435	519	192,5	1558
1200	630	900	1251	782	515	264	485	1455	1380	45,0	32	41	738	576	625	362,5	1965	
1400	710	1160	1349	917	515	323	485	1675	1500	46,0	36	44	848	538	625	362,5	2690	

## № 9881K

Давление PN 16

DN	МОР (PN)	L серия 14	L1	e1	e2	e5	e6	Ød	ØD	ØK	C	Болты Количество Ød2		H1	H2	H3	Оборот открыть/закрыть	Вес
150	16	210	-	378	151	134	0	245	285	240	19,0	8	23	143	145	212	11,25	45
200		230	180	405	177	134	0	245	340	295	20,0	12	23	180	145	212	11,25	60
250		250	220	481	214	158	6	245	405	355	22,0	12	28	213	165	239	10	95
300		270	280	503	237	158	11	245	460	410	24,5	12	28	242	165	239	10	115
350		290	320	595	283	175	28	370	520	470	26,5	16	28	272	186	271	12,5	162
400		310	335	626	297	198	43	370	580	525	28,0	16	31	300	287	372	36,25	204
450		330	380	670	333	198	57	370	640	585	30,0	20	31	330	287	372	36,25	240
500		350	400	721	344	244	67	370	715	650	31,5	20	34	370	336	420	43,5	325
600		390	500	779	414	244	98	370	840	770	36,0	20	37	432	336	420	43,5	435
700		430	540	838	511	313	126	370	910	840	39,5	24	37	467	399	484	104	610
800		470	615	928	530	313	153	370	1025	950	43,0	24	41	525	399	484	104	780
900		510	675	1007	618	365	181	370	1125	1050	46,5	28	41	573	435	519	192,5	1065
1000		550	740	1039	650	365	206	370	1255	1170	50,0	28	44	638	435	519	192,5	1320
1100		590	750	1091	720	365	237	370	1355	1270	53,5	32	44	696	435	519	192,5	1558
1200	630	900	1251	782	515	264	485	1485	1390	57,0	32	50	753	576	625	362,5	2375	
1400	710	1160	1349	917	515	323	485	1685	1590	60,0	36	50	848	538	625	362,5	2870	

B 2/4



E. Hawle Armaturenwerke GmbH 4840 Vöcklabruck - Austria - Wagrainer Straße 13  
Tel.: +43 (0) 7672 72576 0 - Fax: +43 (0) 7672 78464 - E-Mail: hawle@hawle.at - www.hawle.com

# ОБРАТНЫЙ КЛАПАН

без/с рычага и противовеса, PN 10 | PN 16



## Особенности конструкции

- Обратный клапан предназначен для недопущения изменения направления потока среды в технологической системе
- Открытие клапана происходит автоматически при движении потока по стрелке на корпусе
- Строительная длина согласно EN 558-1 GR 48
- Размеры фланца соответствуют EN 1092-2, отверстия согласно EN 1092-2 | PN 10 - стандарт; EN 1092-2 | PN 16 от DN 200 указать при заказе. Другие стандарты по запросу
- **№ 9831:**
  - малый вес, улучшенная очистка, коррозионностойкое крепление клапана, оптимизированные характеристики потока, простота техобслуживания
  - мин. давление открытия 0,03 бар
  - мин. давление закрытия 0,5 бар (герметичность)
- **№ 9830:**
  - мин. давление открытия 0,03 бар
  - мин. давление закрытия 0,1 бар (герметичность)
- **№ 9820:**
  - Исполнение с рычагом и противовесом
  - мин. давление открытия 0,03 бар
  - мин. давление закрытия 0,1 бар (герметичность)

## Материал | Технические особенности

- **Корпус**  
№ 9831: Высокопрочный чугун, с эпоксидным покрытием  
№ 9830/9820: Серый чугун, с эпоксидным покрытием
- **Клапан/плечо клапана**  
№ 9831: Эластомер/полиамид  
№ 9830/9820: Серый чугун, с эпоксидным покрытием
- **Болты/гайки**  
№ 9831: Нержавеющая сталь  
№ 9830/9820: Нержавеющая сталь
- **Уплотнение крышки**  
№ 9831: Эластомер  
№ 9830/9820: Клингерит
- **Вал клапана**  
№ 9831: Полиамид  
№ 9830/9820: Нержавеющая сталь
- **Палец клапана**  
№ 9830/9820: Нержавеющая сталь
- **Уплотнение клапана**  
№ 9830/9820: Эластомер
- **Рычага и противовеса**  
№ 9820: Серый чугун, с эпоксидным покрытием

## Инструкции по монтажу

- Обратные клапаны предназначены для установки в горизонтальных трубопроводах; Установка в наклонных и вертикальных трубопроводах допускается в том случае, если **среда течет снизу вверх**
- Необходимо следить за тем, чтобы направление потока совпадало с направлением стрелки на корпусе и ось вращения клапана находилась в горизонтальной плоскости

## Обратный клапан без рычага и противовеса

№ 9831



№ 9830



№ 9820

с рычага и противовеса

№ для заказа	Ис. исполнение	MOP (PN)	Номин. внутр. диаметр/DN											
			40	50	65	80	100	125	150	200	250	300		
9831	без рычага и груза	16												
9830														
9820	с рычага и груза													



**E. Hawle Armaturenwerke GmbH** 4840 Vöcklabruck - Austria - Wagrainstraße 13  
Tel.: +43 (0) 7672 72576 0 - Fax: +43 (0) 7672 78464 - E-Mail: hawle@hawle.at - www.hawle.com

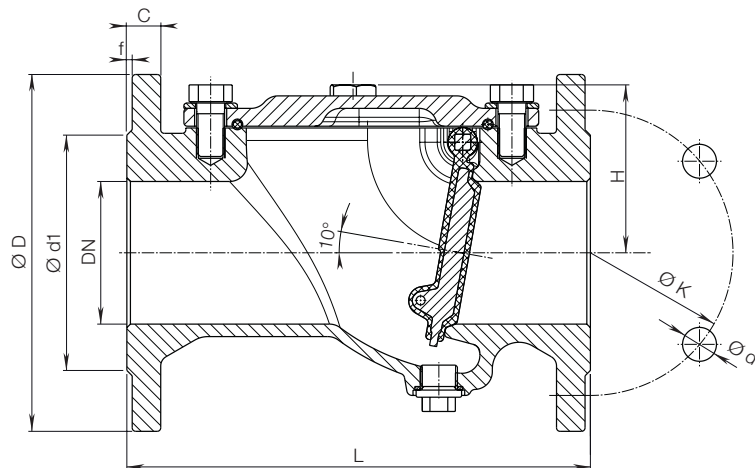
**B 3/1**

# ОБРАТНЫЙ КЛАПАН

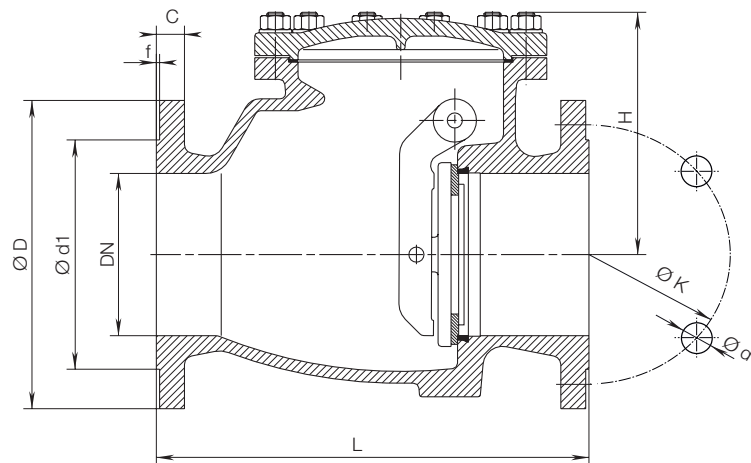
без/с рычага и противовеса, PN 10 | PN 16



№ 9831



№ 9830



№ 9820 с рычага и противовеса (без рис.)

DN	MOP (PN)	L	H	ØD	Ød1	ØK	Ød	f	C	Болты		Kv m³/h	Вес 9831/9830
										Количество	Ød2		
40	16	180	119	150	88	110	19	3	18	4	16	60	9,0
50		200	77	165	102	125	19	3	19	4	16	170	9,5
65		240	141	185	122	145	19	3	20	4	16	163	15,0
80		260	95	200	138	160	19	3	19	8	16	366	14,5
100		300	113	220	158	180	19	3	19	8	16	698	22,0
125		350	199	250	188	210	19	3	26	8	16	588	46,0
150		400	155	285	212	240	23	3	19	8	20	1489	45,0
200	10	500	187	340	268	295	23	3	20	8	20	1388	82,0
	16									12	20		
250	10	600	337	405	320	350	23	3	32	12	20		180,0
	16					355	27			12	24		
300	10	700	374	460	378	400	23	4	32	12	20		270,0
	16					410	27			12	24		

**B 3/2**



**E. Hawle Armaturenwerke GmbH** 4840 Vöcklabruck - Austria - Wagrainer Straße 13  
Tel.: +43 (0) 7672 72576 0 - Fax: +43 (0) 7672 78464 - E-Mail: hawle@hawle.at - www.hawle.com