

tycoFire & Building
Products**ОРОСИТЕЛЬ СПРИНКЛЕРНЫЙ** водяной универсальный TY-B/FRB

TY365 – 1/2", К-80 стандартного реагирования, колба 5 мм

TY363 – 1/2", К-80 быстрого реагирования, колба 3 мм

SPRINKLER MODEL TY365/TY363 conventional type

**ОБЩЕЕ ОПИСАНИЕ**

Универсальные спринклеры TY365 и TY363 представляют собой автоматические спринклеры колбового типа стандартного/быстрого реагирования со стандартным отверстием и могут устанавливаться как розеткой вниз, так и розеткой вверх. При любом типе установке они производят распыл сферической формы - около 50% потока воды отражается вверх от розетки, остальная часть потока распыляется вниз (рис. С).

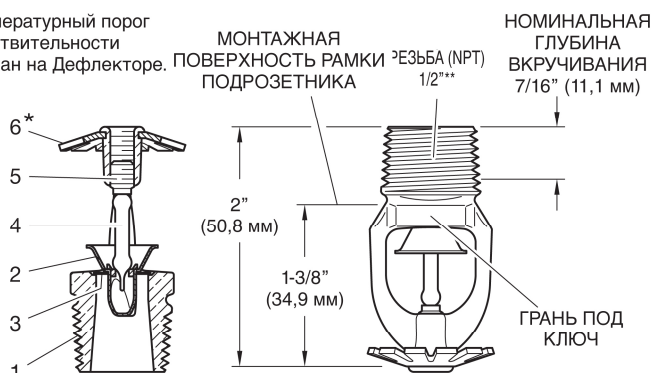
Данные спринклеры в основном применяются в помещениях с обычной и очень высокой степенью пожароопасности в соответствии с действующими стандартами по установке спринклерных систем и с предписаниями органов, имеющих соответствующую юрисдикцию. Стандарты NFPA позволяют использовать данные спринклеры для защиты горючих перекрытий или для замены аналогичных спринклеров, установленных до 1955 года.

Компоненты

- 1 - Корпус
- 2 - Заглушка клапа
- 3 - Уплотнительный узел
- 4 - Колба
- 5 - Прижимной винт
- 6 - Дефлектор*

* Температурный порог чувствительности указан на Дефлекторе.

** Продукция с резьбой соединения ISO 7-1 предоставляется по спецзаказу.



ПОПЕРЕЧНОЕ СЕЧЕНИЕ

Таблица А

Тип	Температура срабатывания	Цветовой код рамки	Цвет жидкости в колбе
Модель TY, К=80, универсальные Покрытия: бронза, хром, белый, полиэстер (все цвета)	135°F (57°C)	Не окрашена	Оранжевый
	155°F (68°C)	Не окрашена	Красный
	175°F (79°C)	Белый	Желтый
	200°F (93°C)	Белый	Зеленый
	286°F (141°C)	Синий	Синий
	360°F (182°C)	Красный	Фиолетовый

СЕРТИФИКАЦИЯ

Клейма UL, VdS. Сертифицированы МЧС России.

Сертификат соответствия техническому регламенту о требованиях пожарной безопасности:

№ С-US.ПБ97.В.01001 (срок действия 17.04.2018 – 16.04.2023).

Внимание!

Универсальные спринклеры типа TY должны устанавливаться и эксплуатироваться согласно требованиям данного документа, а также соответствующим стандартам National Fire Protection Association (Национальной ассоциации противопожарной защиты, США) в дополнение ко всем другим нормам и стандартам любых органов, имеющих соответствующую юрисдикцию. Несоблюдение условий перечисленных документов может привести к выходу оборудования из строя.

Владелец отвечает за надлежащую эксплуатацию своей системы пожаротушения и поддержание всех ее элементов в рабочем состоянии. Для разрешения всех возникающих вопросов следует обращаться к подрядчику, установившему оборудование, или к изготовителю данного оборудования.

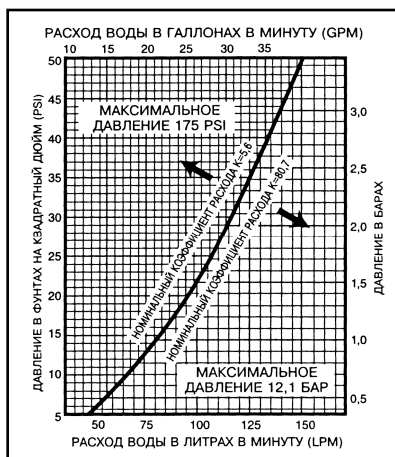
ТЕХНИЧЕСКИЕ ХАРАКТЕРИСТИКИ

Спринклеры типа TY предназначены для работы при максимальном рабочем давлении 175 psi (12,1 бар) и могут различаться по виду покрытия и температуре срабатывания (табл. А). Кривая номинального расхода (рис. В) выражает зависимость расхода воды "Q" в галлонах в минуту (GPM) и литрах в минуту (LPM) от давления в трубопроводе по следующей формуле: $Q=K\sqrt{P}$, где номинальный коэффициент расхода "K" равен 5,6 (80,7). "P" равно давлению потока воды перед спринклером в psi (барах). Стандарты позволяют варьировать фактическое значение коэффициента "K" от 5,3 до 5,8 (от 76,4 до 83,6), однако для гидравлических расчетов следует выбирать K=5,6 (80,7).

Корпус спринклеров типа TY выполнен из латуни, прижимной винт и дефлектор – из бронзы, заглушка клапана – из бронзы/меди, уплотнительный узел – из нержавеющей стали с тефлоном.

УСТАНОВКА

Нельзя устанавливать спринклеры колбового типа с разбитой колбой или без жидкости в колбе, если они используются как спринклерные оросители. Если держать спринклер горизонтально, то в колбе должен быть небольшой пузырек воздуха. Диаметр воздушного пузырька - приблизительно от 1/16" (1,6 мм) для колбы с температурой срабатывания 135°F (57°C) до 3/32" (2,4 мм) для колбы с температурой срабатывания 360°F (182°C). При повышенной температуре воздуха размер пузырька может казаться меньше.

**Рис. В.**
Кривая номинального расхода

Внимание!

Установка данных спринклеров в утопленный цоколь НЕ ДОПУСКАЕТСЯ и влечет аннулирование гарантийных обязательств, а также возможное аннулирование соответствующих сертификатов.

Спринклеры типа ТУ устанавливаются согласно следующим инструкциям:

- До монтажа убедитесь, что спринклерная арматура расположена в допустимых пределах, которые определяются типом используемого цоколя (плоский).
- Смонтируйте установочную пластину цоколя на резьбу спринклера.
- Вставьте спринклер в спринклерную муфту, используя герметизирующую ленту для резьбовых соединений Loctite-55.
- Спринклер устанавливается с помощью соответствующего ключа модели W-type6 (рис. С).



Для герметичной установки спринклеры нужно закручивать с усилием от 7 до 14 ft.lbs. (от 9,5 до 19,0 Н·м). Максимально допустимое усилие для установки спринклеров составляет 20 ft.lbs. (28,5 Н·м). Больше усилие может вызвать деформацию входного отверстия спринклера и утечку воды или повреждение самого спринклера.

Не пытайтесь отрегулировать установку спринклера в цокольной пластине, вывинчивая или завинчивая спринклер. Корректируйте положение спринклера посредством спринклерной арматуры.

МЕРЫ ПРЕДОСТОРОЖНОСТИ И ОБСЛУЖИВАНИЕ

Спринклеры должны храниться при температуре не выше 100°F (38°C).

Нельзя окрашивать, металлизировать, покрывать и любым образом изменять спринклеры. Измененные спринклеры подлежат замене. Оросители, подвергшиеся воздействию коррозионных продуктов горения, но не сработавшие, нужно заменить, если их нельзя полностью очистить. Соблюдайте осторожность до, во время и после проведения монтажа во избежание повреждений. Спринклеры, поврежденные в результате падения, удара, перетягивания ключом, выскальзывания или любым другим образом, необходимо заменить. Также следует заменить все оросители с треснутой колбой или с колбой, в которой наблюдается утечка жидкости. Если ороситель демонтируется, повторная установка этого или заменяющего его оросителя должна сопровождаться обязательным демонтажом и последующим монтажом декоративной крышки. При смещении декоративной крышки во время эксплуатации она должна быть сразу же заменена.

Владелец несет ответственность за проверку, инспектирование и техническое обслуживание противопожарной системы и ее элементов в соответствии с данным документом, а также с соответствующими стандартами любых других органов, имеющих соответствующие полномочия. Для разрешения всех возникающих вопросов следует обращаться к подрядчику, установившему оборудование, или к изготовителю. Рекомендуется, чтобы инспекцию, проверку и техническое обслуживание автоматических спринклерных систем проводила квалифицированная инспекционная служба.

Внимание!

Отсутствие плоского цоколя, который закрывает монтажное отверстие для установки спринклера, может вызвать задержку времени срабатывания спринклера в случае пожара.

ГАРАНТИИ

Поставщик гарантирует отсутствие дефектов в материалах и технологии изготовления оборудования в течение **одного года** со дня отгрузки оборудования (гарантийного периода).

ОФОРМЛЕНИЕ ЗАКАЗА

Указать модель спринклера, К-фактор, скорость и температуру срабатывания, вид покрытия.

Вес: 0,08 кг

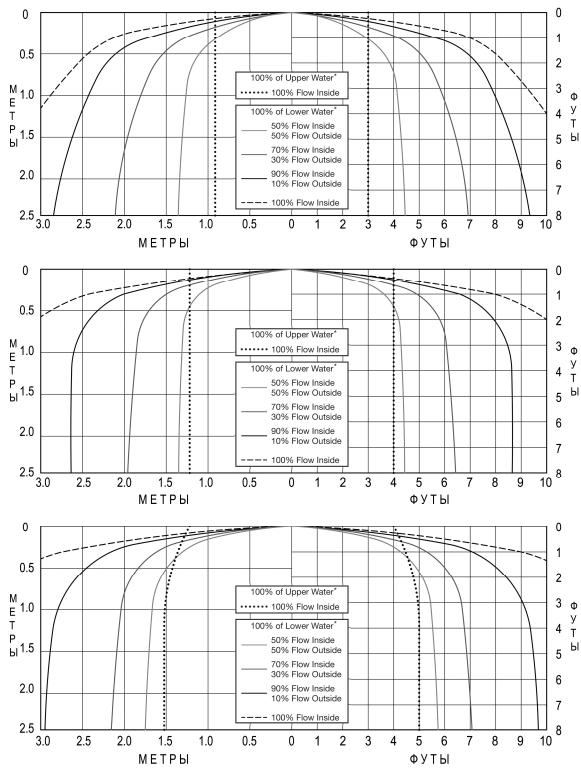


Рис. D Карта орошения оросителей TY365/TY363 при установке розетки вверх

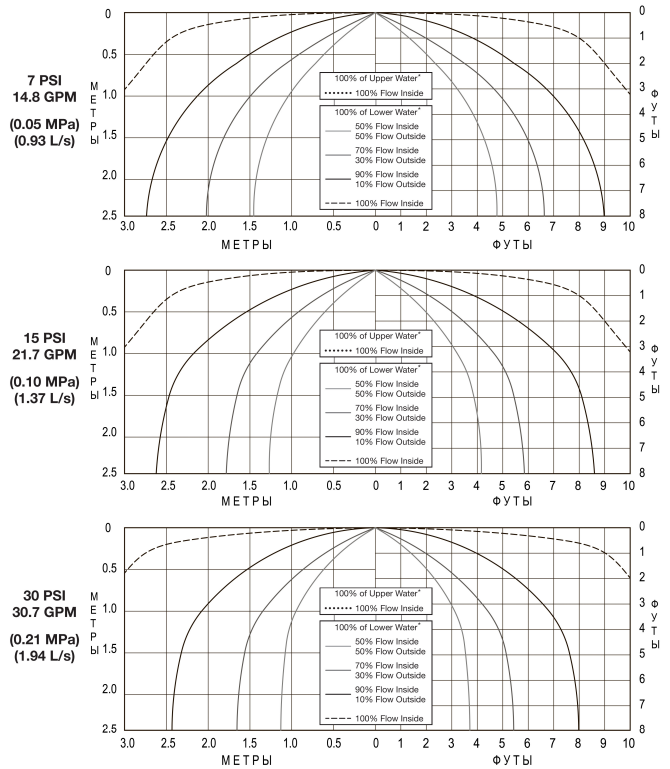


Рис. E Карта орошения оросителей TY365/TY363 при установке розетки вниз

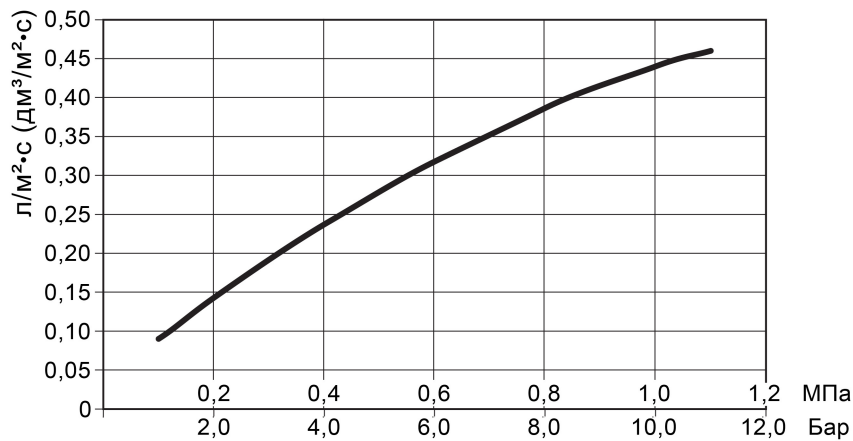


Рис. F График зависимости интенсивности орошения оросителей TY365/TY363 от давления (ГОСТ Р 51043-2002)