

Дисковый затвор модели BFV-250 Межфланцевое соединение

Общее описание

Межфланцевые дисковые затворы TYCO модели BFV-250 являются затворами с индикаторами положения и предназначаются для использования в системах противопожарной защиты, в которых требуется визуальный контроль открытого и закрытого состояния затвора. Они применяются, например, как системные, секционные и насосные клапаны регулирования подачи воды. Затворы пригодны для установки между фланцами класса ANSI 125/150, а также между фланцами PN10/16, без использования фланцевых прокладок.

Для контроля за открытым положением затворов BFV-250 редукторные приводы затворов оснащаются встроенными выключателями с контактами типа SPDT (см. рис. 3). Концевые выключатели меняют положение контактов в случае переключения затвора из нормально открытого состояния во время двух первых оборотов штурвала.

Примечание

Установка и техобслуживание межфланцевых дисковых затворов TYCO моделей BFV-250, описанных в настоящем документе, должны осуществляться согласно изложенным указаниям, а также применимым стандартам NFPA и стандартам других органов, обладающих соответствующей юрисдикцией. В противном случае возможны неполадки в работе устройств.

Владелец несет ответственность за поддержание системы и устройств противопожарной защиты в надлежащем рабочем состоянии. В случае возникновения вопросов, пожалуйста, свяжитесь с подрядчиком по установке или изготовителем изделия.

Технические данные

Сертификация

Сертификат соответствия требованиям пожарной безопасности (МЧС РФ)
№ С-НЛ.ПБ97.В.00297 (29.03.2016 - 28.03.2021)
Сертификат FM
Сертификат CE

Все сертификаты актуальны для версий, предназначенных для использования внутри и снаружи помещений.

Размеры:

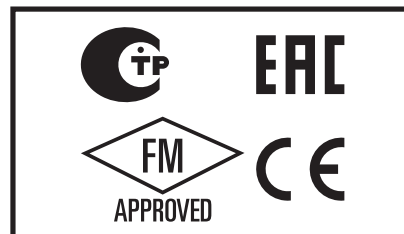
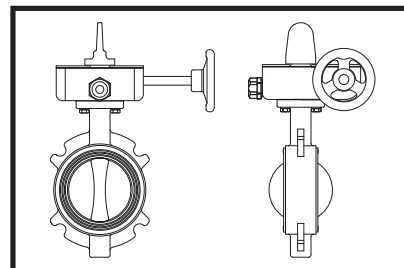
2" - 12" дюймов (DN50 - DN300)

Максимальное рабочее давление

2 - 8 дюймов (DN50 - DN200)250 psi (17,2 бар)
10 - 12 дюймов (DN250 - DN300) 175 psi (12,1 бар)

Максимальная рабочая температура

Согласно UL 1091: 212°F (100°C)



Материалы изготовления

2, 10 и 12 дюймов (DN50, DN250 и DN300):

Корпус Высокопрочный чугун
Покрытие корпуса RILSAN PA11 черное
Уплотнение корпуса EPDM
Диск Высокопрочный чугун
Уплотнение диска Инкапсулировано в EPDM
(этилен-пропилен-диеновый каучук)
Верхний и нижний шток Нержавеющая сталь
Штурвал Высокопрочный чугун

2-1/2 - 8 дюймов (DN65 - DN200):

Корпус Высокопрочный чугун
Покрытие корпуса Инкапсулировано в EPDM
Диск Высокопрочный чугун, никром
Верхний и нижний шток Нержавеющая сталь
Штурвал Высокопрочный чугун

Привод, 2 - 12 дюймов (DN50 - DN300):

IP 65, сегментированный редуктор в корпусе из высокопрочного чугуна с двумя встроенными концевыми выключателями

Номинальные размеры затвора, дюймы (Du)	Номинальные размеры, дюймы (мм)								Вес, фунты (кг)
	A	B	C	D	E	F	G	H	
2 (DN50)	1.5 (38)	10.6 (270)	2.85 (72,5)	4.90 (124,5)	4.92 (125)	4.28 (108,6)	2.76 (70)	1.4 (35,5)	13.45 (6,1)
2-1/2 (DN65)	1.93 (49)	12.99 (330)	3.35 (85)	5.91 (150)	4.92 (125)	6.61 (168)	2.76 (70)	1.68 (42,7)	17.24 (7,8)
3 (DN80)	1.93 (49)	13.54 (344)	3.62 (92)	6.18 (157)	4.92 (125)	6.61 (168)	2.76 (70)	2.39 (60,7)	18.52 (8,4)
— (DN80)	1.93 (49)	13.54 (344)	4.25 (108)	6.18 (157)	4.92 (125)	6.61 (168)	2.76 (70)	2.39 (60,7)	18.52 (8,4)
4 (DN100)	2.16 (55)	14.88 (378)	4.25 (108)	6.89 (175)	4.92 (125)	6.61 (168)	2.76 (70)	3.42 (86,8)	19.40 (8,8)
5 (DN125)	2.32 (59)	16.33 (415)	4.72 (120)	7.93 (201,5)	8.86 (225)	8.19 (208)	2.76 (70)	4.52 (114,8)	23.94 (10,9)
6 (DN150)	2.32 (59)	17.72 (450)	5.71 (145)	8.27 (210)	8.86 (225)	8.19 (208)	2.76 (70)	5.29 (134,3)	28.48 (12,9)
8 (DN200)	2.48 (63)	19.65 (499)	6.69 (170)	9.21 (234)	8.86 (225)	8.19 (208)	2.76 (70)	7.35 (186,6)	36.82 (16,7)
— (DN200)	2.48 (63)	19.65 (499)	6.69 (170)	9.21 (234)	8.86 (225)	8.19 (208)	2.76 (70)	7.35 (186,6)	36.82 (16,7)
10 (DN250)	3.03 (77)	23.01 (584,5)	8.27 (210)	11.1 (282)	11.14 (283)	8.19 (208)	2.91 (74)	9.05 (230)	63.9 (29)
— (DN250)	3.03 (77)	23.01 (584,5)	8.27 (210)	11.1 (282)	11.14 (283)	8.19 (208)	2.91 (74)	9.05 (230)	63.9 (29)
12 (DN300)	3.03 (77)	25.16 (639)	9.5 (241,5)	12.2 (310)	11.14 (283)	8.19 (208)	2.91 (74)	11.53 (292,8)	86.42 (39,2)
— (DN300)	3.03 (77)	25.16 (639)	9.5 (241,5)	12.2 (310)	11.14 (283)	8.19 (208)	2.91 (74)	11.53 (292,8)	86.42 (39,2)

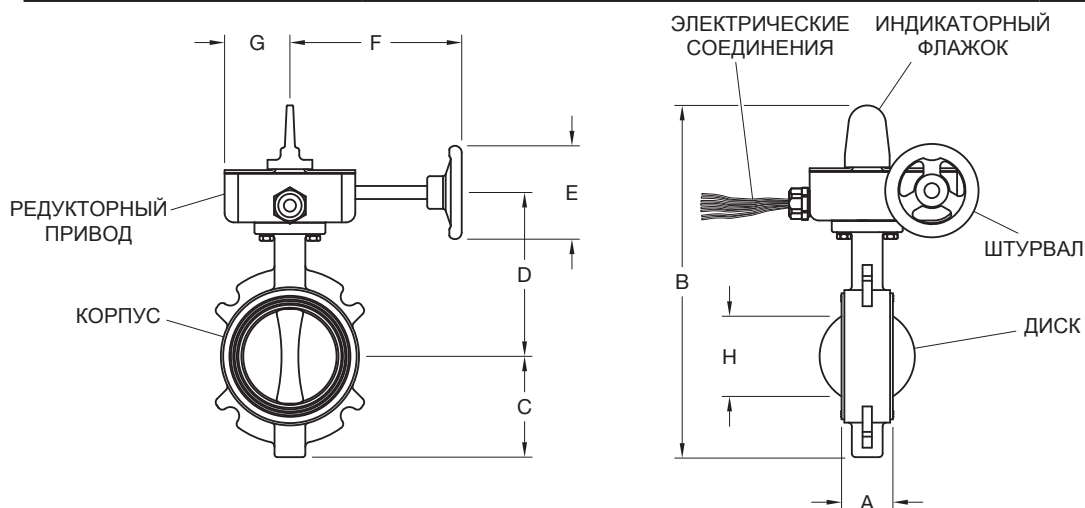


РИСУНОК 1
МЕЖФЛАНЦЕВЫЙ ДИСКОВЫЙ ЗАТВОР МОДЕЛИ BFV-250
НОМИНАЛЬНЫЕ РАЗМЕРЫ

No.	Деталь	Материал	Кол-во	No.	Деталь	Материал	Кол-во	No.	Деталь	Материал	Кол-во
1	Корпус	ASTM A-536	1	14	Пластина выключателя	ASTM A-619	1	27	Шайба	AISI 304	2
2	Диск	Покрытие Ni-Cr	1	15	Пружинный штифт	ASTM A-228	1	28	Болт T/R	ASTM A-307	2
3	Верхний шток	AISI 410	1	16	Уплотнительное кольцо штока	Этилен-пропилен-диен-каучук	4	29	Уплотнительное кольцо	Этилен-пропилен-диен-каучук	1
4	Нижний шток	AISI 410	1	17	Торцевая заглушка	Этилен-пропилен диен-каучук	1	30	Пружинная шайба	AISI 304	4
5	Редуктор	ASTM A-536	1	18	Пружинный штифт	ASTM A-228	1	31	Уплотнительное кольцо	Этилен-пропилен-диен-каучук	1
6	Сегментированный редуктор	ASTM A-536	1	19	Срезной штифт (S.O.W.)	ASTM A-510	1	32	Самосмазывающийся подшипник		2
7	Червячная передача	AISI 410	1	20	Самосмазывающийся подшипник		4	33	Пружинный штифт	ASTM A-228	1
8	Червячный вал	AISI 410	1	21	Шайба	ASTM B-36	2	34	Стопорный болт	ASTM A-290	2
9	Индикатор	ASTM A-536	1	22	Шайба	PTFE	2	35	Разъем		1
10	Штурвал	ASTM A-536	1	23	Болт с углублением под ключ	ASTM A-307	1	36	Наклейка		1
11	Прокладка		1	24	Крышка	ASTM A-619	1	37	Наклейка		1
12	Уплотнительное кольцо червячной передачи	Этилен-пропилен диен-каучук	1	25	Прокладка		1				
13	Шестигр. болт	AISI 304	4	26	Болт	AISI 304	2				

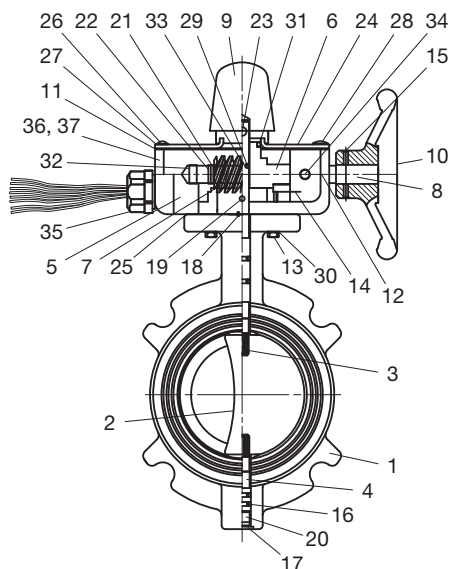
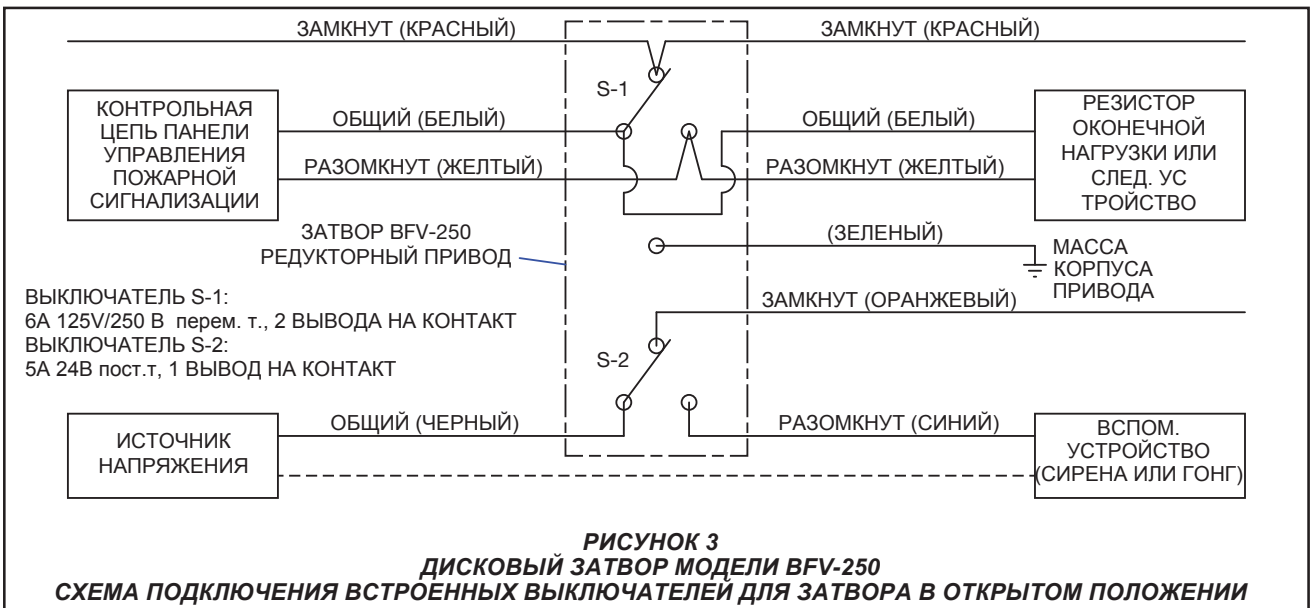
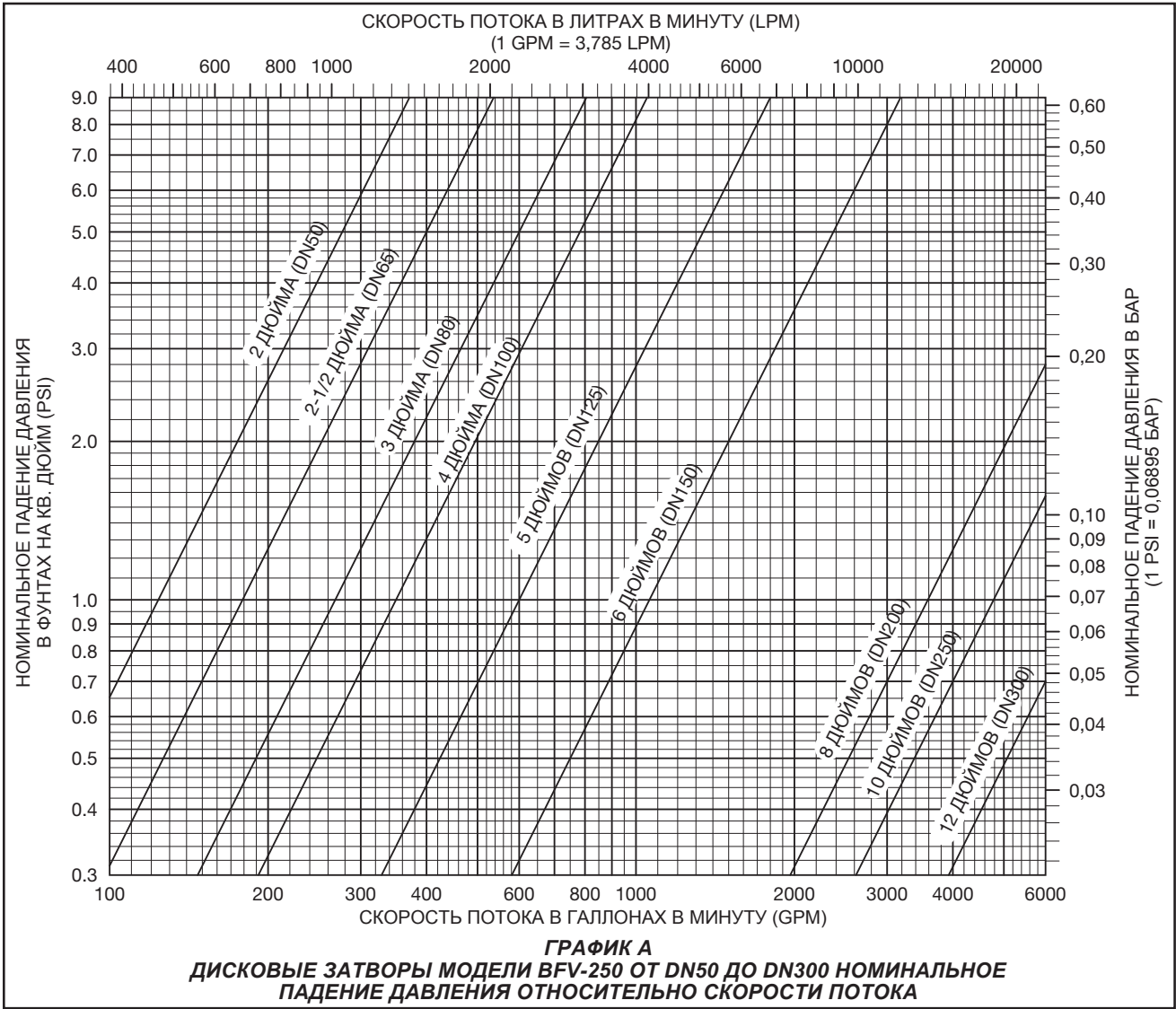


РИСУНОК 2
МЕЖПЛАНЦЕВЫЙ ДИСКОВЫЙ ЗАТВОР МОДЕЛИ BFV-250
СБОРОЧНЫЙ ЧЕРТЕЖ



Номиналь- ные размеры затвора, дюймы (Ду)	PSI (бар)	Опорная поверхность фланца	Артикул	Сертификация		
			BFV-250 со встроенными выключателями	CE	FM	Соответст- вие ТР ПБ
2 (DN50)	250 (17,3)	ANSI 16.5, PN16	59250W020WS	✓	✓	✓
2-1/2 (DN65)	250 (17,3)	ANSI 16.5, PN16	59250W025WS	✓	✓	✓
3 (DN80)	250 (17,3)	ANSI 16.5	59250W030WS	✓	✓	✓
— (DN80)	250 (17,3)	BS PN16	59250W036WS	✓	✓	✓
4 (DN100)	250 (17,3)	ANSI 16.5, BS PN16, AS 2129 Table E	59250W040WS	✓	✓	✓
5 (DN125)	250 (17,3)	ANSI 16.5, BS PN16	59250W050WS	✓	✓	✓
6 (DN150)	250 (17,3)	ANSI 16.5, BS PN16, AS 2129 Table E	59250W060WS	✓	✓	✓
8 (DN200)	250 (17,3)	ANSI 16.5	59250W080WS	✓	✓	✓
— (DN200)	250 (17,3)	BS PN16	59250W086WS	✓	✓	✓
10 (DN250)	175 (12,1)	ANSI 16.5	59250W100WS	✓	✓	✓
— (DN250)	175 (12,1)	BS PN16	59250W106WS	✓	✓	✓
12 (DN300)	175 (12,1)	ANSI 16.5	59250W120WS	✓	✓	✓
— (DN300)	175 (12,1)	BS PN16	59250W126WS	✓	✓	✓

ТАБЛИЦА А
МЕЖФЛАНЦЕВЫЙ ДИСКОВЫЙ ЗАТВОР МОДЕЛИ BFV-250
СО ВСТРОЕННЫМИ КОНЦЕВЫМИ ВЫКЛЮЧАТЕЛЯМИ
ВЫБОР АРТИКУЛА И ПЕРЕЧЕНЬ СЕРТИФИКАТОВ

Установка

Межфланцевые дисковые затворы TYCO модели BFV-250 можно устанавливать при любом направлении потока в горизонтальном или вертикальном положении. Они предназначены для установки между фланцами класса ANSI 125 и 150, а также между фланцами PN10/16 без фланцевых прокладок. Затворы BFV-250 являются самоуплотняющимися между поверхностями фланцев, т.о. они не требуют установки дополнительных прокладок.

Затворы модели BFV-250 можно установить в трубу или трубопровод любого сортамента не более калибра 40 и класса давления, которые аттестованы или одобрены для использования в системах противопожарной защиты согласно инструкциям изготовителя.

На корпусе затвора предусмотрены установочные втулки для центровки корпуса затвора при установке фланцевых болтов. Диаметр болтов см. на рис. 2. Болты и шпильки должны соответствовать требованиям к прочности ASTM A307 (класс В), а гайки должны отвечать требованиям к прочности ASTM A563 (класс А).

Перед установкой, закройте затвор. Разведите фланцы, чтобы затвор можно было установить между ними. Опорные поверхности трубных фланцев должны быть чистыми, на них не должно быть отложений, металлической стружки или сварочной окалины. Установите затвор между фланцами (без фланцевых прокладок). Не наносите смазку на посадочные поверхности, поскольку это может привести к повреждению материала седла. Установите затвор по центру, при этом не повредите лайнер. Ослабьте крепление фланцев, установите и рукой затяните все фланцевые болты. Медленно откройте затвор, проверяя свободное вращение диска. Если затвор открывается свободно, оставьте его в открытом положении, затяните все фланцевые болты в перекрестном порядке до контакта металл-металл между затвором и двумя фланцами.

Опорные поверхности фланцев должны быть максимально параллельными во время и после затяжки болтов или шпилек. После окончательной затяжки вновь проверьте затвор на полное открытие и закрытие.

В случае необходимости схему соединения встроенных выключателей см. на рис. 3.

Кабелепровод и электрические соединения должны быть выполнены в соответствии с требованиями уполномоченных органов и/или Нормами проектирования, установки и эксплуатации электрического оборудования. Как показано на рис. 3 концевой выключатель предназначен для подключения к контрольной цепи панели управления пожарной сигнализации согласно NFPA 72. Вспомогательный выключатель предусмотрен для неконтролируемого подключения к вспомогательному оборудованию согласно NFPA 70 и Нормам проектирования, установки и эксплуатации электрического оборудования.

ПРИМЕЧАНИЕ: В случае монтажа затвора со встроенными выключателями вне помещений, соединение электропроводки рекомендуется выполнять при температуре выше 15°F (-9°C), чтобы обеспечить достаточную гибкость изоляции проводов.

Уход и техобслуживание

Обслуживание межфланцевых дисковых затворов TYCO модели BFV-250 следует выполнять в соответствии с указаниями, приведенными в этом разделе.

Перед тем как перекрыть затвор системы противопожарной защиты для проведения техобслуживания или проверки затвора или самой системы, необходимо получить разрешение на закрытие системы противопожарной защиты в соответствующем учреждении, кроме того необходимо оповестить всех работников, на которых может повлиять это решение.

Владелец несет ответственность за проверку, испытание и техобслуживание системы и устройств противопожарной защиты в соответствии с применимыми стандартами противопожарной защиты (например, NFPA 25), а также стандартами других органов, обладающих соответствующей юрисдикцией. В случае возникновения вопросов, пожалуйста, свяжитесь с подрядчиком по установке или изготовителем изделия. Любые повреждения необходимо немедленно устранять.

Проверку, испытание и техобслуживание автоматических спринклерных систем рекомендуется доверить квалифицированным сервисным центрам.

Ограниченная Процедура гарантии заказа

Информацию об условиях гарантии можно найти на сайте www.tyco-fire.com.

Межфланцевые дисковые затворы модели BFV-250

Со встроенными нормально разомкнутыми концевыми выключателями

Укажите при заказе: (укажите размер) для межфланцевого дискового затвора модели BFV-250 со встроенными нормально разомкнутыми концевыми выключателями, артикул (укажите согласно Таблице А).

Запасные части

Для идентификации деталей используйте рис. 2.

ПРИМЕЧАНИЕ: В качестве запасных частей предлагаются только детали, описанные в настоящем разделе.

Продавец гарантирует отсутствие дефектов в материалах и нарушений технологии изготовления продукта.

Гарантийный срок – 12 месяцев.

Гарантия аннулируется в случае несоблюдения требований по монтажу, а также при наличии на изделии механических или иных повреждений, не связанных с работой данного устройства.

Компания-поставщик ни при каких обстоятельствах не несет финансовой ответственности, превосходящей стоимость данного устройства.

Наименование: _____

Параметры: _____

Количество: _____

Дата отгрузки: _____

Подпись: _____