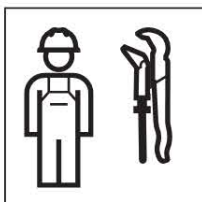
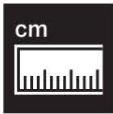


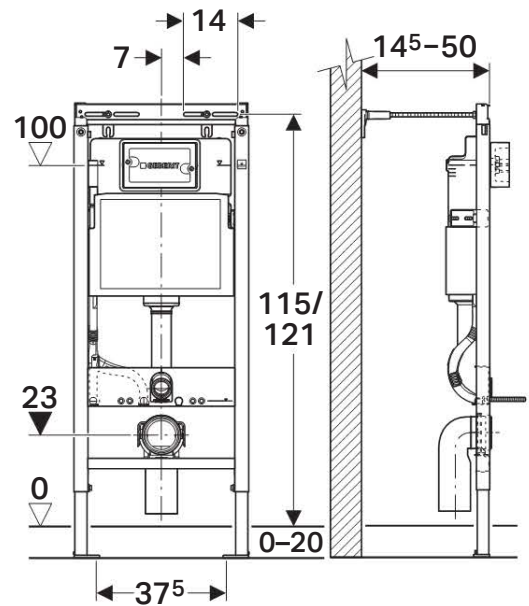
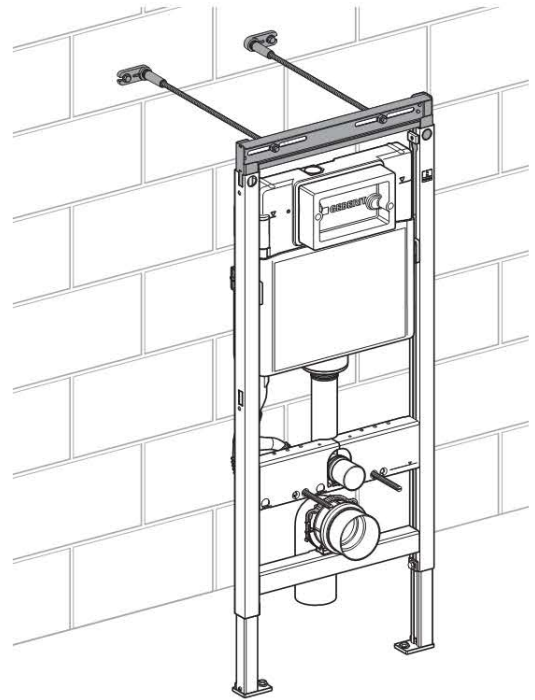
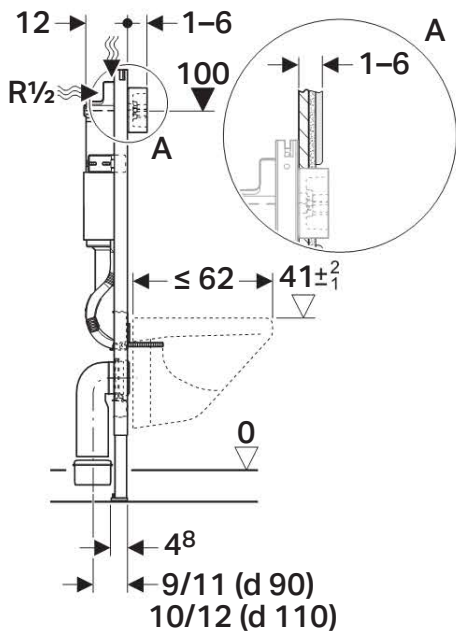
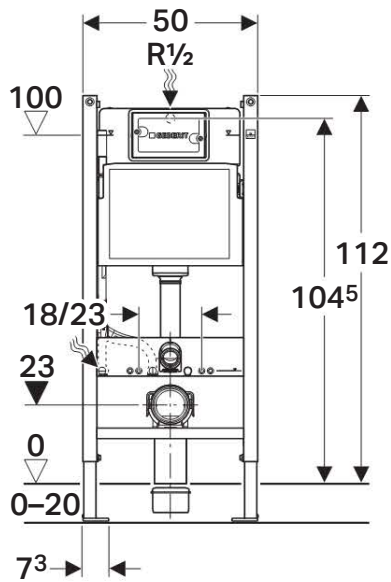
# Installation Manual

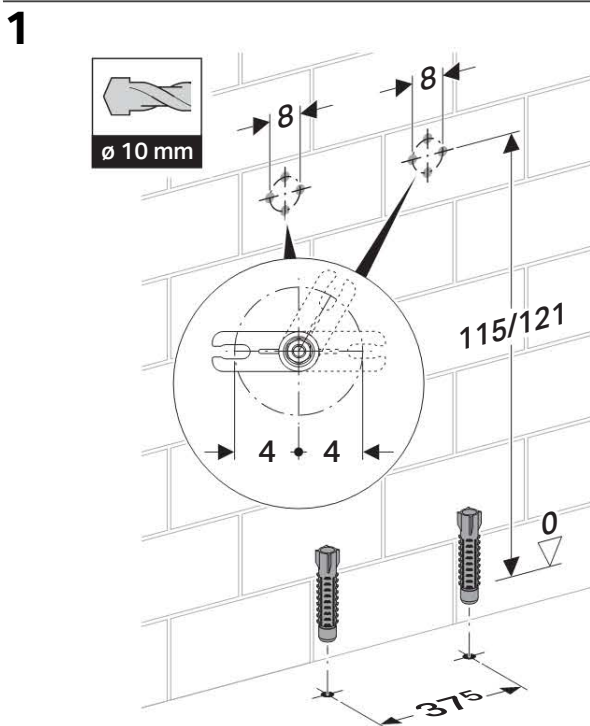
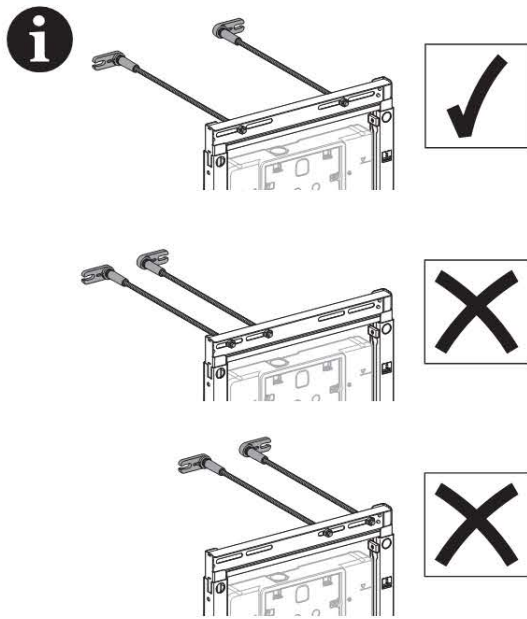
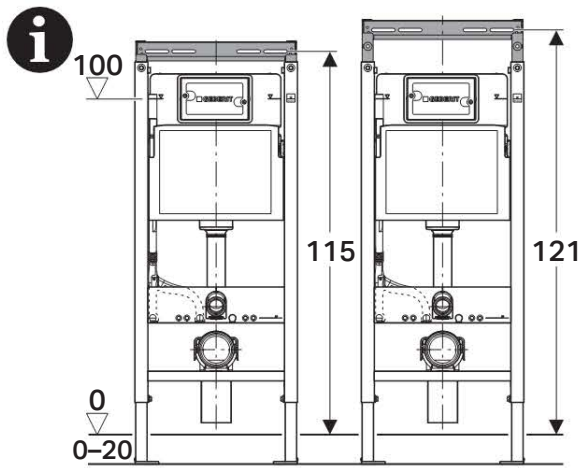
Montageanleitung  
Instructions de montage  
Istruzioni per il montaggio



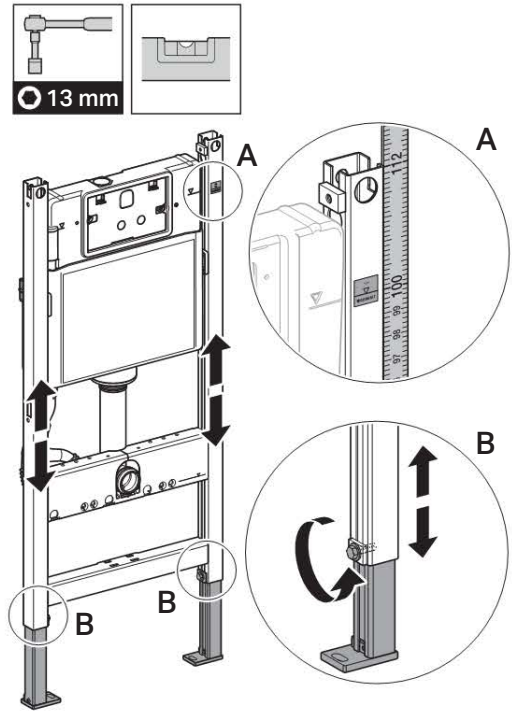


1

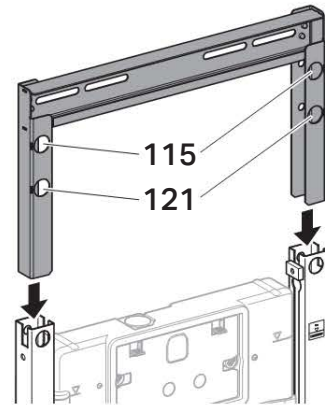




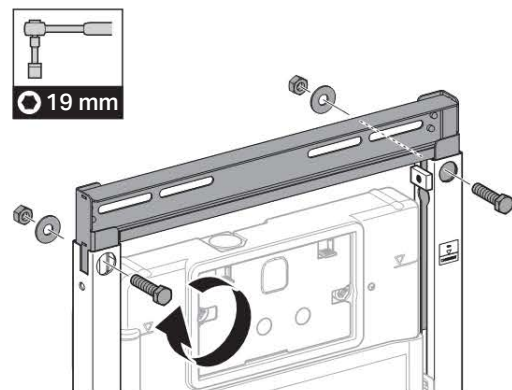
**2**



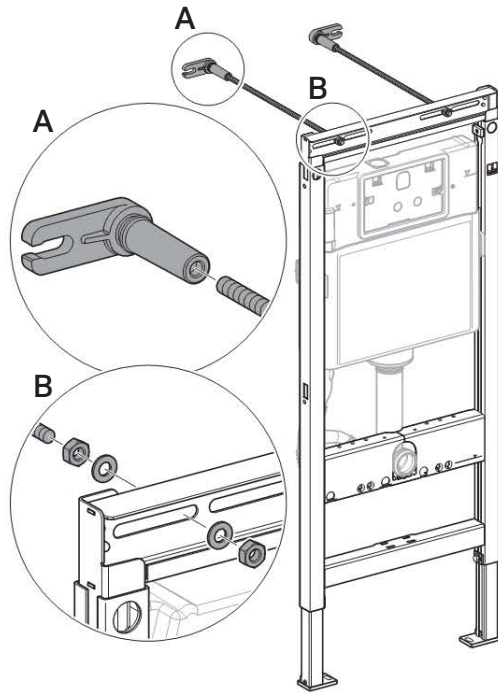
**3**



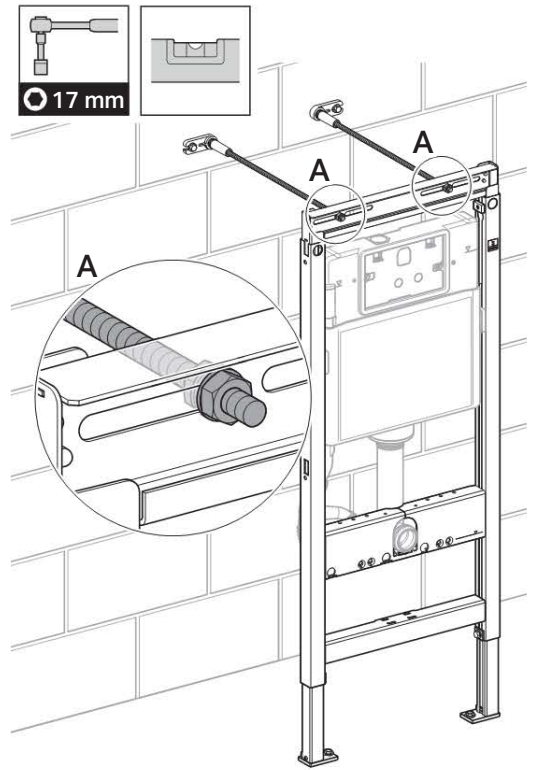
**4**



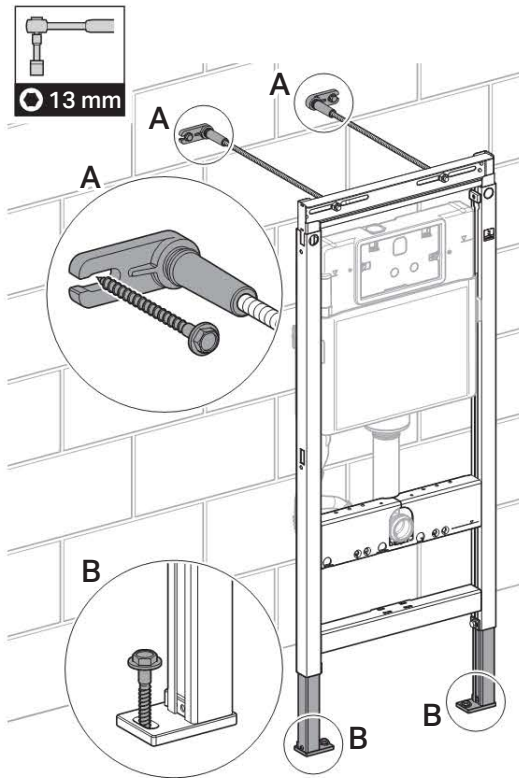
5



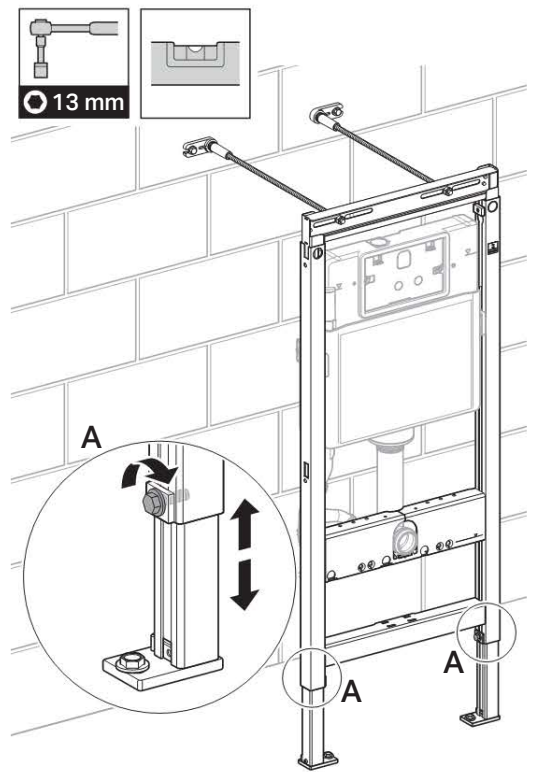
7



6

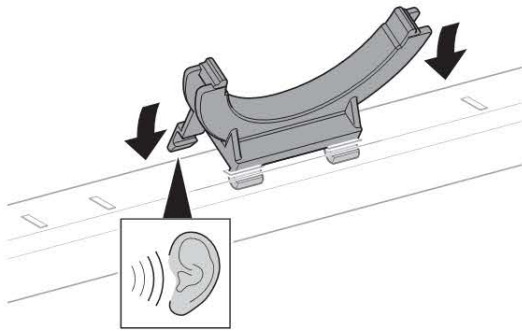


8

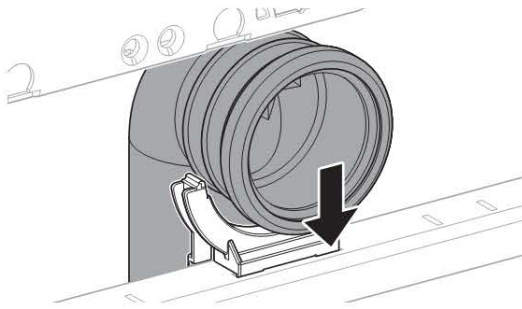


# 2

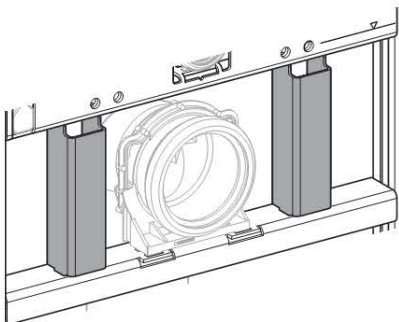
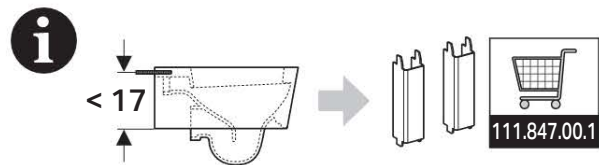
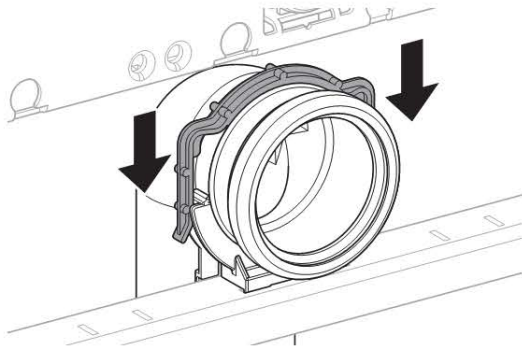
1



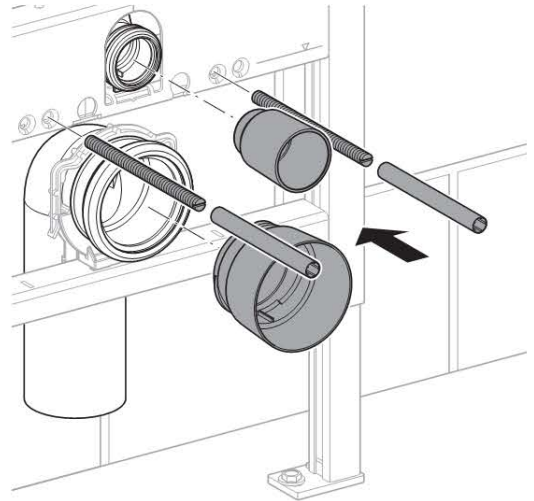
2



3

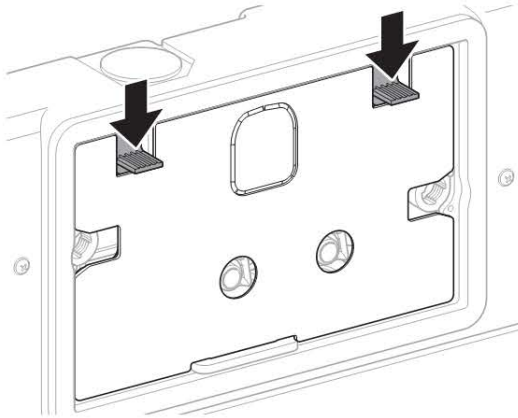


4

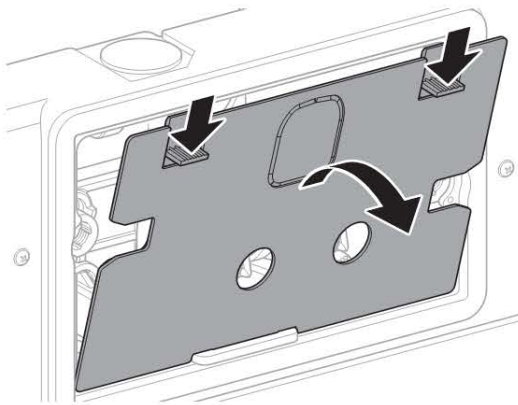


# 3

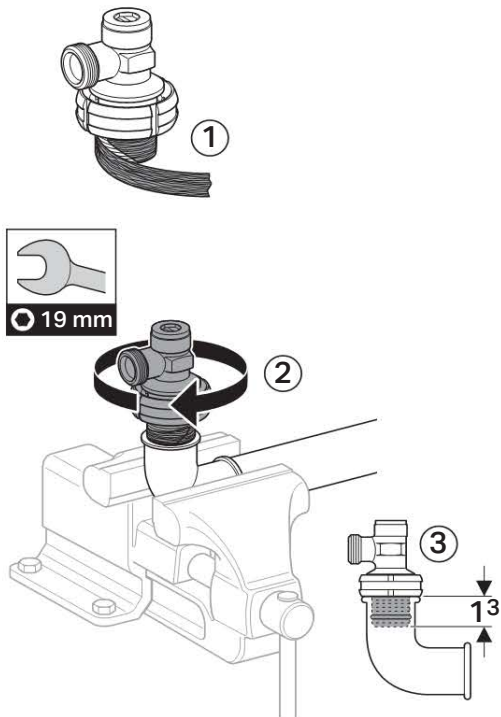
1



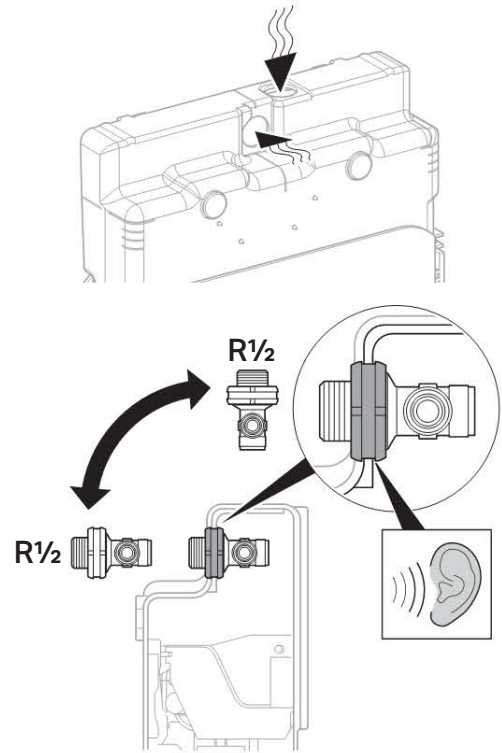
2



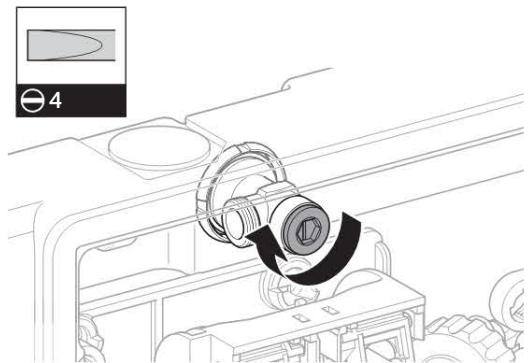
3



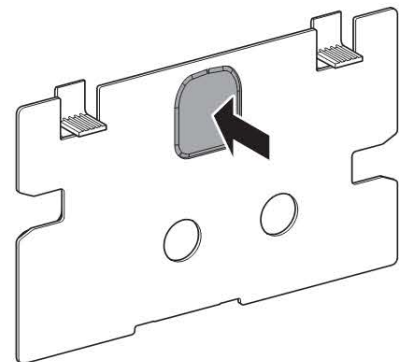
4



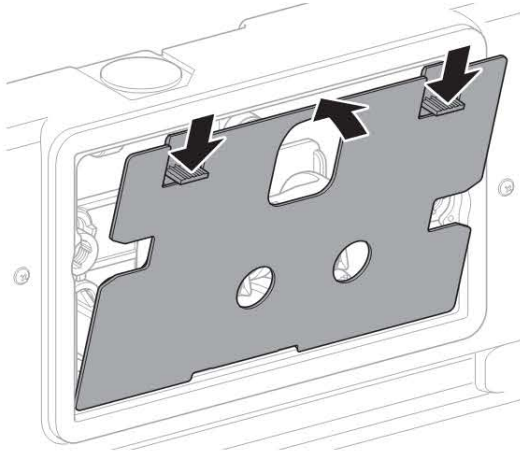
5



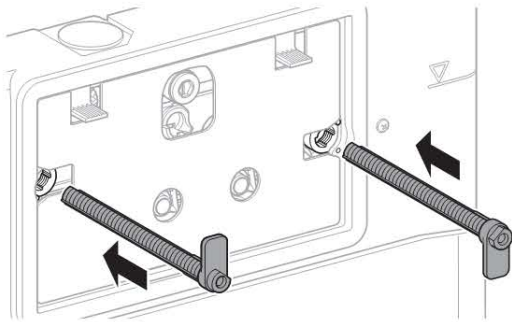
6



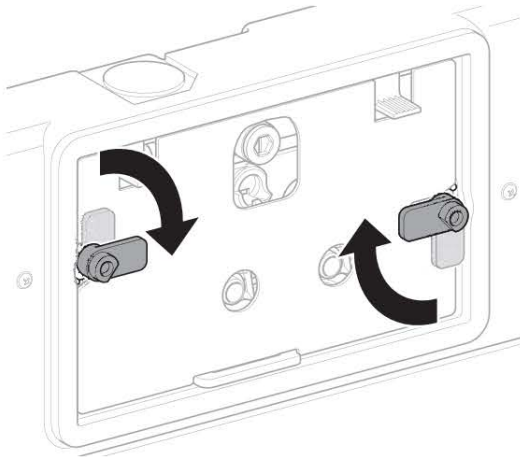
7



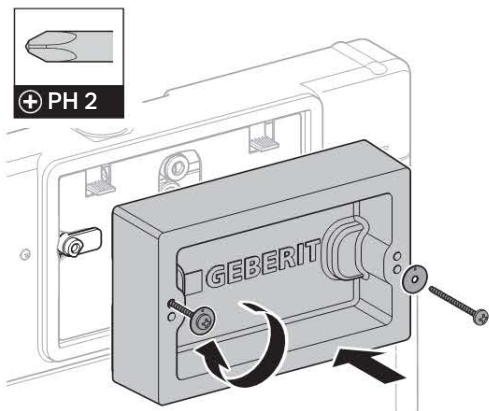
8



9



10



**Geberit International AG**  
**Schachenstrasse 77**  
**CH-8645 Jona**

**T +41 55 221 63 00**  
**F +41 55 221 63 16**  
**documentation@geberit.com**

→ [www.geberit.com](http://www.geberit.com)