



Клапаны регулирующие седельные типа VFM

ПАСПОРТ



Соответствие продукции подтверждено в форме принятия декларации о соответствии, оформленной по Единой форме

Содержание «Паспорта» соответствует техническому описанию производителя

Содержание:

1. Общие сведения	3
1.1 Наименование	3
1.2 Изготовитель	3
1.3 Продавец	3
2. Назначение изделия	3
3. Номенклатура и технические характеристики	4
3.1. Номенклатура	4
3.2 Технические характеристики	5
3.3 Габаритные и присоединительные размеры	7
4. Устройство изделия	8
5. Правила монтажа	8
6. Комплектность	9
7. Меры безопасности	9
8. Транспортировка и хранение	9
9. Утилизация	9
10. Приемка и испытания	9
11. Сертификация	10
12. Гарантийные обязательства	10
13. Комплектующие и запасные части	10



1. Общие сведения

1.1 Наименование

Клапаны регулирующие седельные типа VFM.

1.2 Изготовитель

Фирма: "Danfoss A/S", DK-6430, Nordborg, Дания.

Заводы фирмы-изготовителя: "Danfoss Trata d.o.o.", Jozeta Jame 16, 1210 Ljubljana-Sentvid, Словения.

1.3 Продавец

ООО "Данфосс", 143581, Российская Федерация, Московская область, Истринский район, сельское поселение Павло-Слободское, деревня Лешково, д. 217, тел. (495) 792-57-57.

2. Назначение изделия



Рис. 1. Общий вид клапанов регулирующих седельных типа VFM.

Клапан регулирующий седельный типа VFM предназначен для применения в системах тепло- и холодоснабжения зданий.

Клапан может сочетаться со следующими электрическими приводами компании «Данфосс»:

- АМЕ 655 для Ду 65 – 250 мм;
- АМЕ 658 SD для Ду 65–250 мм

Особенности:

- логарифмическая характеристика регулирования;
- динамический диапазон регулирования более 100:1;
- разгруженный по давлению.

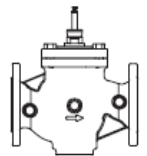
Основные характеристики:

- условный проход $D_y = 65-250$ мм;
- пропускная способность $K_{vs} = 63-900$ м³/ч;
- условное давление $P_y = 16$ бар;
- регулируемая среда: вода или 50% водный раствор гликоля
- температура регулируемой среды: 2 (-10*) - 150°C;
*при температуре от -10°C до +2°C необходимо использовать подогреватель штока
- присоединение к трубопроводу: фланцевое ($P_y = 16$ бар);
- соединение с электроприводом: клипсовое.

3. Номенклатура и технические характеристики

3.1. Номенклатура

Клапаны регулирующие седельные типа VFM представлены единственной модификацией VFM 2.

Эскиз	Д _у , мм	К _{vs} , м ³ /ч	Р _у , бар	Δр _{кл.} ¹⁾ , бар	Кодовый номер
	65	63	16	16	065B3500
	80	100			065B3501
	100	160			065B3502
	125	250			065B3503
	150	400		10	065B3504
	200	630			065B3505
	250	900			065B3506

¹⁾ Δр_{кл.} – максимально допустимый перепад давлений, преодолеваемый электроприводом при закрытии клапана

Дополнительные принадлежности для приводов AME 655 и AME 658SD

Наименование	Д _у клапана, мм	Кодовый номер
Подогреватель штока, 24 В	65-125	065Z7020
	150-250	065Z7022

Запасные детали

Наименование	Д _у клапана, мм	Кодовый номер
Сальниковое уплотнение	65-125	065B3529
	150-250	065B3530



3.2 Технические характеристики

Условный проход D_y , мм	65	80	100	125	150	200	250
Пропускная способность K_{vs} , м ³ /ч	63	100	160	250	400	630	900
Ход штока, мм	30	34	40		50		
Динамический диапазон регулирования	Более 100:1						
Характеристика регулирования	Логарифмическая						
Коэффициент начала кавитации Z	0,45	0,40	0,35		0,30		
Протечка через закрытый клапан, % от K_{vs} не более	0,03%						
Условное давление P_y , бар	16						
Максимальный перепад давлений для закрытия клапана $\Delta p_{кл.}^{1)}$, бар	16			10			
Регулируемая среда	вода или 50% водный раствор гликоля						
Температура регулируемой среды T, °C	2(-10 ²⁾)...150						
Присоединение	Фланцевое, $P_y=16$ бар по стандарту EN 1092-2						
<i>Материалы</i>							
Корпус клапана и крышка	Серый чугун EN-GJL-250 (GG 25)						
Седло, золотник и шток	Нержавеющая сталь						
Уплотнение сальника	EPDM						

¹⁾ $\Delta p_{кл.}$ – максимально допустимый перепад давлений, преодолеваемый электроприводом при закрытии клапана.

²⁾ При температурах от -10°C до +2°C необходимо использовать подогреватель штока

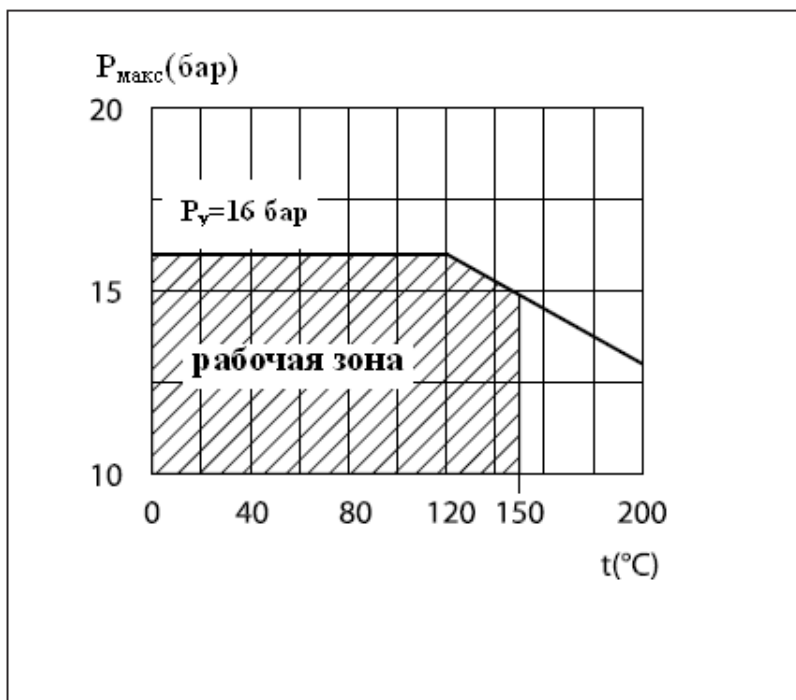


Рис. 2. Зависимость рабочего давления регулируемой среды от температуры.

Характеристика регулирования

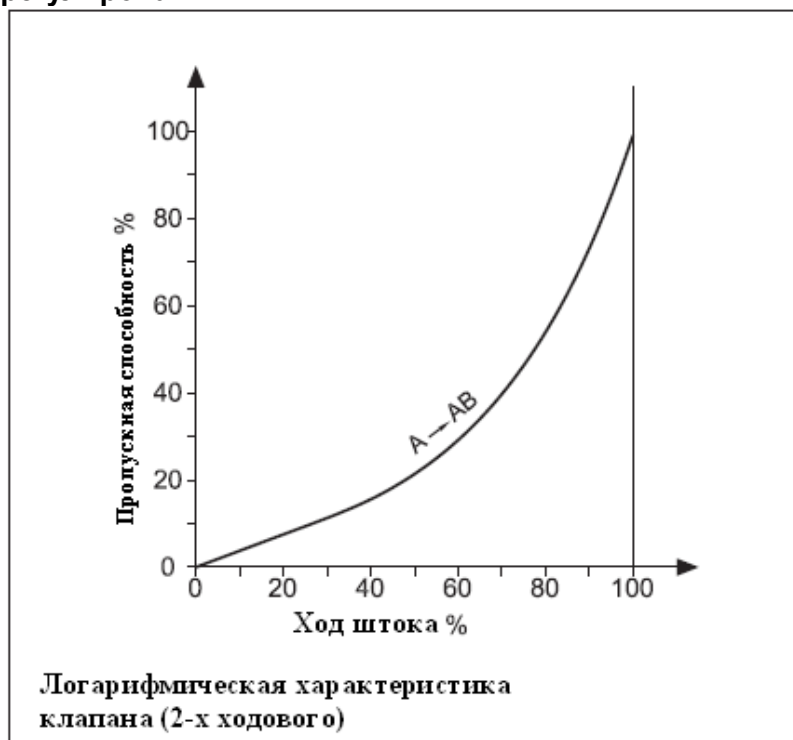


Рис. 3. Зависимость пропускной способности клапана от степени открытия.

3.3 Габаритные и присоединительные размеры

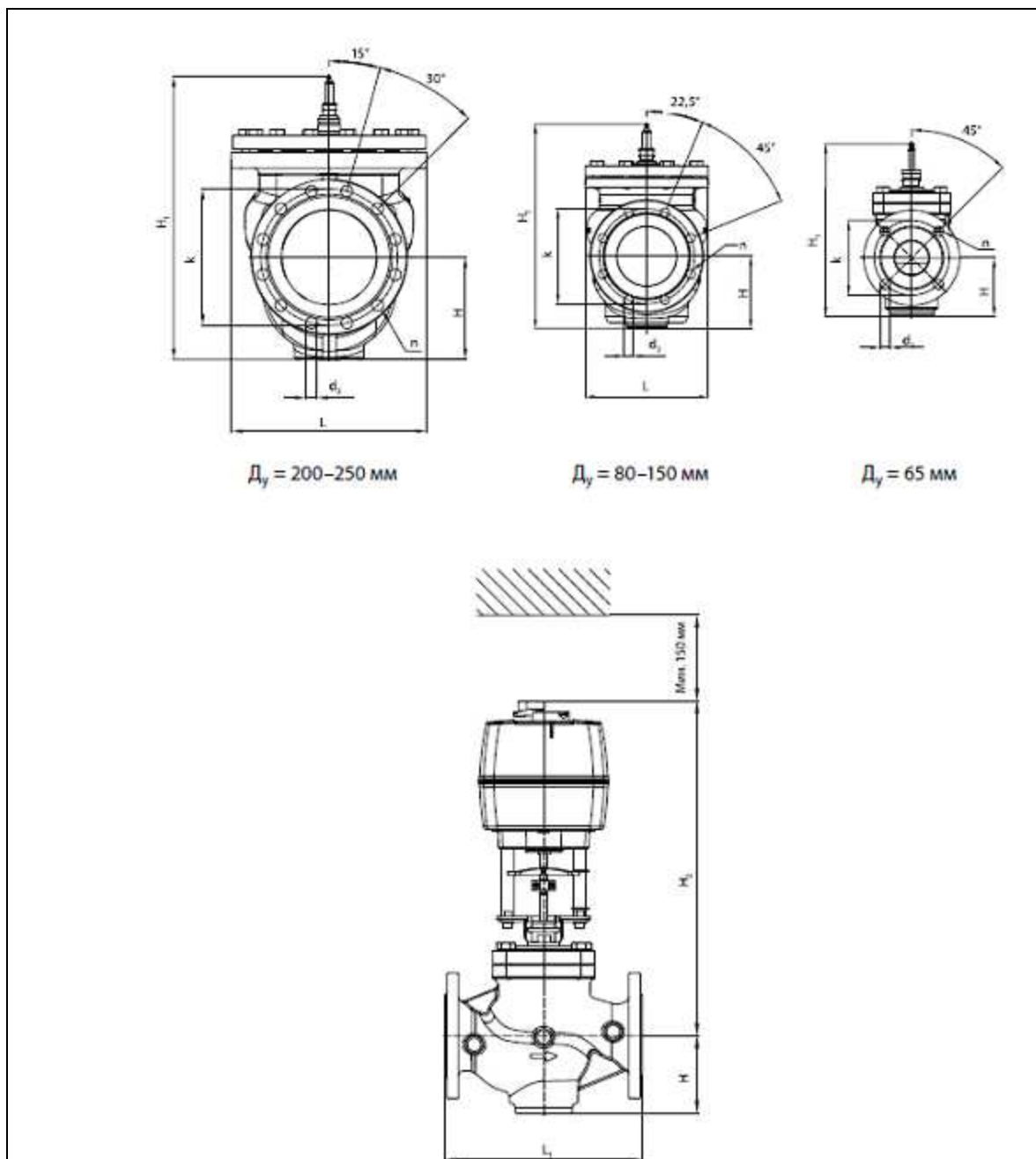
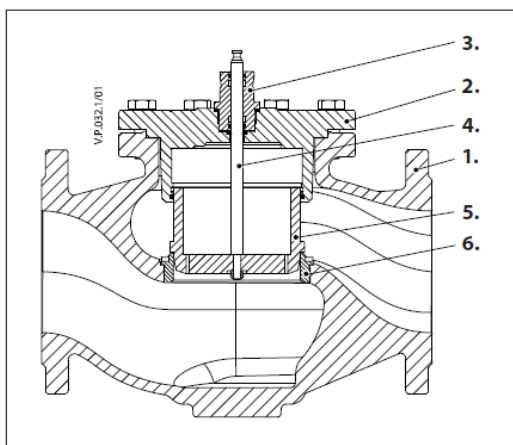


Рис. 4. Габаритные и присоединительные размеры клапанов регулирующих седельных типа VFM.

Тип	Dy, мм	Размеры, мм							К-во отв. п	Вес кг
		L	L ₁	H	H ₁	H ₂	k	d		
VFM	65	185	290	114	290	493,5	145	19	4	25
	80	200	310	114	310	494,5	160	19	8	33
	100	242	350	148	350	528,5	180	19	8	48
	125	242	400	149	400	520,5	210	19	8	57
	150	310	480	182,5	512	628,5	240	22	8	101
	200	389	600	245	600	686	295	23	12	208
	250	500	730	267	730	732	355	26	12	348

4. Устройство изделия



1. Корпус клапана
2. Крышка клапана
3. Сальник
4. Шток
5. Золотник (разгружен по давлению)
6. Седло

Принцип действия:

Клапан регулирующий седельный типа VFM возвратно-поступательного типа предназначен для регулирования потока среды проходящего через него. При нажатии на шток клапана регулирующей клапан закрывается. Перемещение клапана происходит с помощью электропривода

5. Правила монтажа

Монтаж, наладку и техническое обслуживание клапана регулирующего седельного типа VFM должен выполнять только квалифицированный персонал, имеющий допуск к работам такого рода.

Перед монтажом трубопроводная система должна быть промыта, соединительные элементы трубопровода и клапана размещены на одной оси, клапан защищен от напряжений со стороны трубопровода.

Клапан должен быть установлен так, чтобы направление движения регулируемой среды совпадало с направлением стрелки на его корпусе.

Клапан может быть установлен:

- в любом положении с AME 655 и AME 658 SD. (Рис.5)

Электропривод может быть повернут вокруг своей оси (на 360°) в удобное для обслуживания положение, для чего следует ослабить крепление привода на клапане.

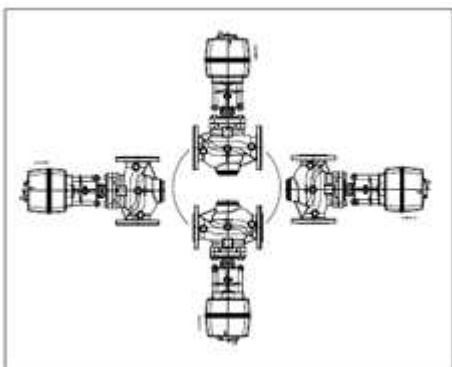


Рис. 5. Монтаж клапана регулирующего седельного типа VFM с приводом AME 655,658 SD.

6. Комплектность

В комплект поставки входит:

- клапан регулирующий седельный типа VFM;
- упаковочная коробка;
- технический паспорт.

7. Меры безопасности

Для предупреждения травматизма персонала и повреждения оборудования необходимо соблюдать требования инструкции производителя на установленное оборудование, а также инструкции по эксплуатации системы.

Качество сетевой воды должно удовлетворять техническим требованиям, п.4.8.40 ПТЭ. (Правила технической эксплуатации электрических станций и сетей российской Федерации).

8. Транспортировка и хранение

Транспортировка и хранение регулирующего клапана регулирующего седельного типа VFM осуществляется в соответствии с требованиями ГОСТ 12893 – 2005, ГОСТ 11881 – 76 и ГОСТ 53672-2009.

9. Утилизация

Утилизация изделия производится в соответствии с установленным на предприятии порядком (переплавка, захоронение, перепродажа), составленным в соответствии с Законами РФ № 96-ФЗ “Об охране атмосферного воздуха”, № 89-ФЗ “Об отходах производства и потребления”, № 52-ФЗ “О санитарно-эпидемиологическом благополучии населения”, а также другими российскими и региональными нормами, актами, правилами, распоряжениями и пр., принятыми во исполнение указанных законов.

10. Приемка и испытания

Продукция, указанная в данном паспорте, изготовлена, испытана и принята в соответствии с действующей технической документацией фирмы-изготовителя.

11. Сертификация

Соответствие клапанов регулирующих седельных типа VFM подтверждено в форме принятия декларации о соответствии, оформленной по Единой форме.

Имеется декларация о соответствии ТС № RU Д-ДК.АИ30.В.01388, срок действия с 12.12.2013 по 10.12.2018, а также экспертное заключение о соответствии ЕСЭИГТ к товарам.

12. Гарантийные обязательства

Изготовитель/продавец гарантирует соответствие клапанов регулирующих седельных типа VFM техническим требованиям при соблюдении потребителем условий транспортировки, хранения и эксплуатации.

Гарантийный срок эксплуатации и хранения составляет - 12 месяцев с даты продажи, указанной в транспортных документах, или 18 месяцев с даты производства.

Срок службы клапанов регулирующих седельных типа VFM при соблюдении рабочих диапазонов согласно паспорту/инструкции по эксплуатации и проведении необходимых сервисных работ – 10 лет с даты продажи, указанной в транспортных документах.

13. Комплектующие и запасные части

Название	Код для заказа	Фото	Описание
Подогреватель штока, 24 В (Ду 65-125мм)	065Z7020		<p>Назначение: для подогрева штока электропривода и клапана регулирующего седельного типа VFM при температуре регулируемой среды от -10 до +2 °С для исключения образования инея и заклинивания исполнительного механизма</p>
Подогреватель штока, 24 В (Ду 125-250мм)	065Z7022		
Сальниковое уплотнение (Ду 65-125мм)	065B3529		<p>Назначение: для герметизации штока клапана регулирующего седельного типа VFM</p>
Сальниковое уплотнение (Ду 125-250мм)	065B3530		