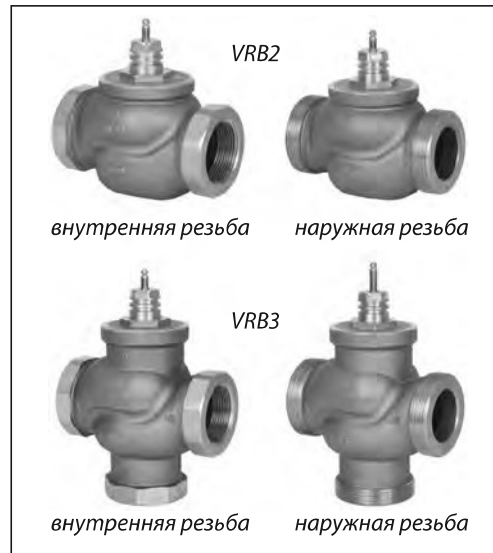


## Техническое описание

# Клапаны регулирующие седельные: проходной VRB2 и трехходовой VRB3

### Описание и область применения



Регулирующие клапаны VRB2 и VRB3 предназначены для применения преимущественно в системах тепло- и холодоснабжения зданий. В качестве регулируемой среды может быть использован 50% водный раствор гликоля.

### Основные характеристики:

- условный проход:  $D_y = 15-50$  мм
- условное давление:  $P_y = 16$  бар
- регулируемая среда: вода или 50% водный раствор гликоля;
- температура регулируемой среды:  $2(-10)^* - 130$  °C
- пропускная способность:  $K_{vs} = 0,63-40$  м<sup>3</sup>/ч
- комбинируются с приводами AMV(E) 435, AME 445, AMV(E) 438SU
- Комбинируется с приводами AMV(E) 25, 25 SU/SD, 35 при помощи адаптера (065Z0311)
- присоединение к трубопроводу резьбовое – наружная и внутренняя резьба
- соответствие стандартам: Директива ЕС по оборудованию, работающему под давлением, 97/23/ЕС

\* При температуре от -10 до 2 °C требуется использовать с подогревателем штока.

### Номенклатура и коды для оформления заказа

#### Пример заказа

Трехходовой клапан VRB3,  $D_y = 15$  мм,  $K_{vs} = 1,6$  м<sup>3</sup>/ч,  $P_y = 16$  бар,  $T_{\text{макс.}} = 130$  °C, наружная резьба:

- клапан VRB3  $D_y = 15$  мм, кодированный номер **065Z0153** — 1 шт.;

- фитинги с внутренней резьбой (дополнительные принадлежности), кодированный номер **065Z01291** — 3 шт.

### Клапаны VRB2 и VRB3 (наружная резьба)

D <sub>y</sub> , мм	K <sub>vs</sub> , м <sup>3</sup> /ч	Кодовый номер	
		VRB2	VRB3
15	0,63	065Z0171	065Z0151
	1,0	065Z0172	065Z0152
	1,6	065Z0173	065Z0153
	2,5	065Z0174	065Z0154
	4,0	065Z0175	065Z0155
20	6,3	065Z0176	065Z0156
25	10,0	065Z0177	065Z0157
32	16,0	065Z0178	065Z0158
40	25,0	065Z0179	065Z0159
50	40,0	065Z0180	065Z0160

### Клапаны VRB2 и VRB3 (внутренняя резьба)

D <sub>y</sub> , мм	K <sub>vs</sub> , м <sup>3</sup> /ч	Кодовый номер	
		VRB2	VRB3
15	0,63	065Z0231	065Z0211
	1,0	065Z0232	065Z0212
	1,6	065Z0233	065Z0213
	2,5	065Z0234	065Z0214
	4,0	065Z0235	065Z0215
20	6,3	065Z0236	065Z0216
25	10,0	065Z0237	065Z0217
32	16,0	065Z0238	065Z0218
40	25,0	065Z0239	065Z0219
50	40,0	065Z0240	065Z0220

## Техническое описание Клапаны регулирующие седельные: проходной VRB2 и трехходовой VRB3

### Номенклатура и коды для оформления заказа (продолжение)

#### Дополнительные принадлежности

	Наименование	Кодовый номер
Фитинг <sup>1)</sup>	Для клапана $D_y = 15$ мм, $R_p \frac{1}{2}$	<b>065Z0291</b>
	Для клапана $D_y = 20$ мм, $R_p \frac{3}{4}$	<b>065Z0292</b>
	Для клапана $D_y = 25$ мм, $R_p 1$	<b>065Z0293</b>
	Для клапана $D_y = 32$ мм, $R_p 1 \frac{1}{4}$	<b>065Z0294</b>
	Для клапана $D_y = 40$ мм, $R_p 1 \frac{1}{2}$	<b>065Z0295</b>
	Для клапана $D_y = 50$ мм, $R_p 2$	<b>065Z0296</b>
Подогреватели штока <sup>2)</sup> , 24 В	Для привода AMV(E) 435, AME 445	<b>065Z0315</b>
	Для привода AMV(E) 438SU	<b>065B2171</b>
Адаптер	Для установки приводов AMV (E) 25, 25 SU/SD, 35	

<sup>1)</sup> В комплекте 1 шт. (материал — CuSn5ZnPb).

<sup>2)</sup> Требуется при температуре регулируемой среды от -10 до 2 °С.

#### Запасные детали

	Тип	Кодовый номер
Сальниковый блок	Для клапана $D_y = 15$ мм	<b>065Z0321</b>
	Для клапана $D_y = 20$ мм	<b>065Z0322</b>
	Для клапана $D_y = 25$ мм	<b>065Z0323</b>
	Для клапана $D_y = 32$ мм	<b>065Z0324</b>
	Для клапана $D_y = 40-50$ мм	<b>065Z0325</b>

### Технические характеристики

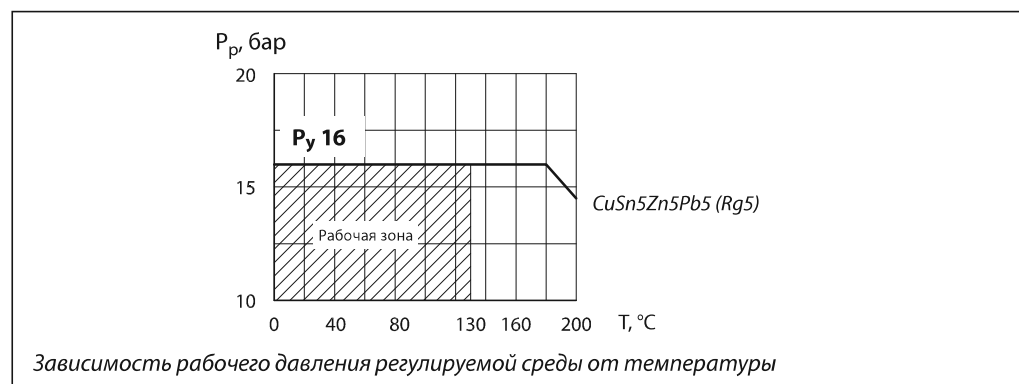
Условный проход $D_y$ , мм	15		20	25	32	40	50
Пропускная способность $K_{vs}$ , м <sup>3</sup> /ч	0,63	1,0	1,6	2,5	4,0	6,3	10
Ход штока, мм	10					15	
Динамический диапазон регулирования	30 : 1	50 : 1			100 : 1		
Характеристика регулирования	Логарифмическая (для прохода A–AB); линейная (для прохода B–AB)						
Коэффициент начала кавитации Z	0,4						
Протечка через закрытый клапан, % от $K_{vs}$	0 – клапан герметичен (для прохода A–AB) 1,0 (для прохода B–AB)						
Условное давление $P_y$ , бар	16						
Макс. перепад давлений на клапане преодолеваемый приводом $\Delta P_{кл.}$ , бар	на смешение – 4						
	на разделение – 1						
Рабочая среда	Вода или 50% водный раствор гликоля						
pH среды	от 7 до 10						
Температура регулируемой среды T, °С	2(-10 <sup>1)</sup> )–130						
Присоединение	Наружная или внутренняя резьба						

<sup>1)</sup> При температуре регулируемой среды от -10 до 2 °С необходимо использовать подогреватель штока.

#### Материал

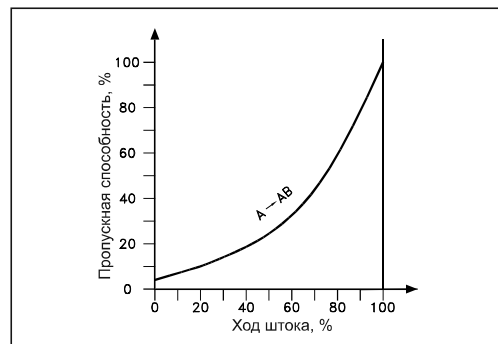
Корпус	Красная бронза CuSn5Zn5Pb5 (Rg5)
Шток	Нержавеющая сталь
Золотник	Бронза
Уплотнение сальника	EPDM

### Условия применения

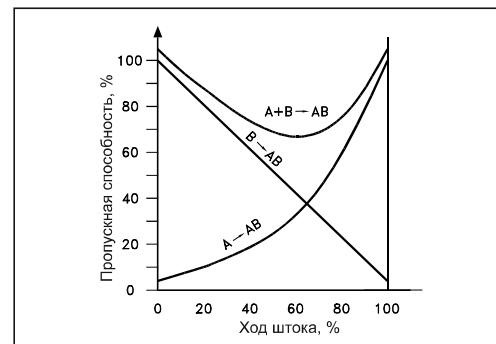


Характеристики регулирования

VRB2



VRB3

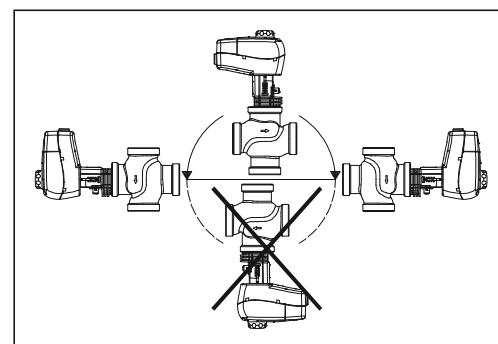


Монтаж

При монтаже клапана необходимо убедиться, чтобы направление движения регулируемой среды совпадало с направлением, указанным на его корпусе: всегда от входа A (у проходных клапанов) или от входов A и B (для трехходовых клапанов) к выходу AB, при использовании клапана для смешения потоков. В случае монтажа клапана для разделения потока, регулируемая среда должна входить в порт AB и выходить из портов A и B.

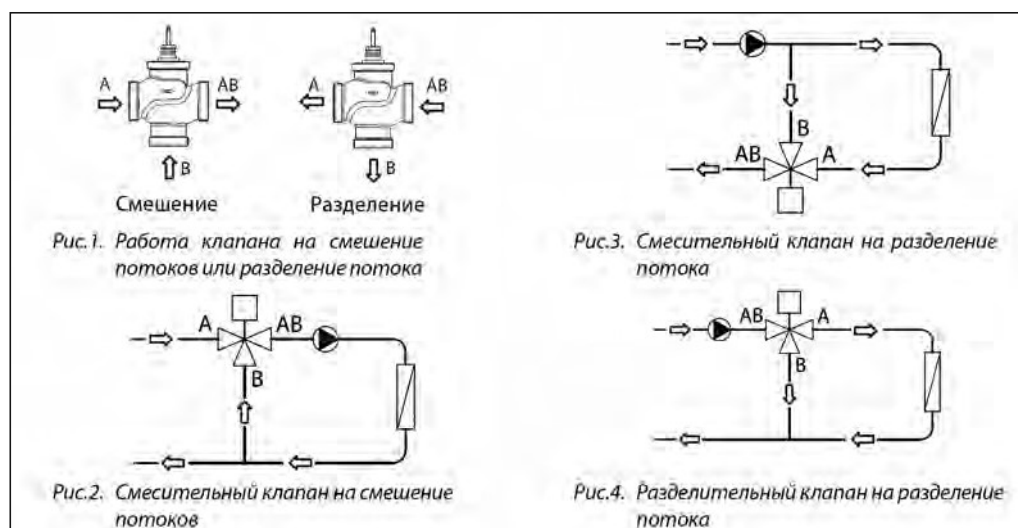
Перед монтажом клапана трубопроводная система должна быть промыта, соединительные элементы трубопровода и клапана размещены на одной оси, клапан защищен от напряжений со стороны трубопровода.

Клапан может быть установлен в любом положении, кроме электроприводом вниз, чтобы на привод не попадала вода из неплотностей клапана. Необходимо обеспечить достаточно свободное пространство вокруг клапана с приводом для их демонтажа и обслуживания.



Клапан и привод запрещается размещать в помещениях со взрывоопасной атмосферой. Температура окружающего воздуха при монтаже и эксплуатации клапана должна быть в пределах 2–50 °С.

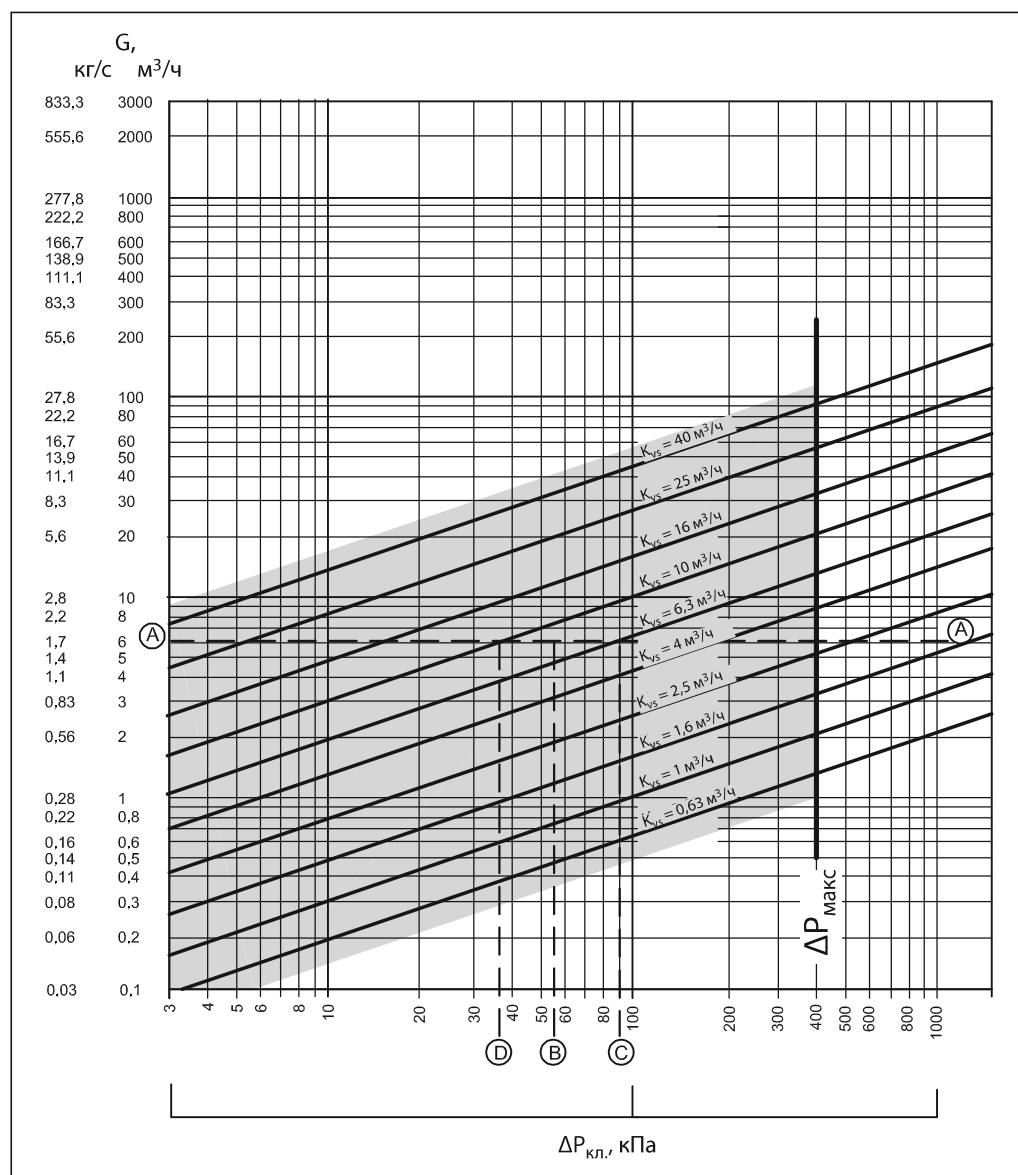
Электропривод может быть повернут вокруг оси штока клапана в удобное для обслуживания положение (на 360°), после чего он должен быть зафиксирован на клапане стопорными винтами.



Утилизация

Перед утилизацией клапаны должны быть разобраны, а детали рассортированы по группам материалов.

Номограмма для выбора клапанов (регулируемая среда – жидкость плотностью 1000 кг/м³)



### Пример подбора

Требуется выбрать клапан для регулирования расхода воды плотностью 1000 кг/м³ при нижеследующих условиях.

### Исходные данные

Расход воды:  
 $G = 6 \text{ м}^3/\text{ч}$  (6000 кг/ч).  
 Потеря давления в регулируемой системе:  
 $\Delta P_c = 0,55 \text{ бар}$  (55 кПа).

Перепад давлений на клапане выбирается таким образом, чтобы его авторитет по отношению к суммарной потере давления на системе и клапане составлял не менее 0,5, то есть:

$$a = \frac{\Delta P_{\text{кл.}}}{\Delta P_{\text{кл.}} + \Delta P_c} \geq 0,5.$$

Иначе  $\Delta P_{\text{кл.}} \geq \Delta P_c$ .

### Решение

При авторитете  $a = 0,5$  по условиям примера принимается  $\Delta P_{\text{кл.}} = \Delta P_c = 0,55 \text{ бар}$  (55 кПа).

По вышеприведенной номограмме на основании заданного расхода (точка А на левой шкале) и принятого перепада давлений на клапане (точка В на нижней шкале) может быть выбран клапан с  $K_{vs} = 6,3$  или  $10 \text{ м}^3/\text{ч}$ .

Для первого варианта потеря давления в полностью открытом клапане составляет 90,7 кПа (точка С) и авторитет:

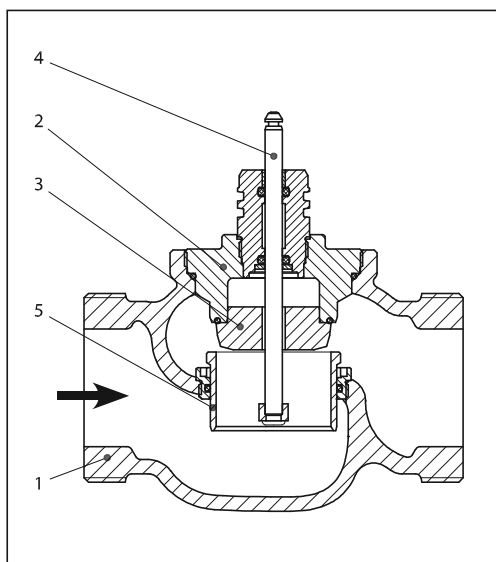
$$a = 90,7 / (90,7 + 55) = 0,62.$$

Для второго варианта потеря давления в полностью открытом клапане составляет 36 кПа (точка D) и авторитет:

$$a = 36 / (36 + 55) = 0,395.$$

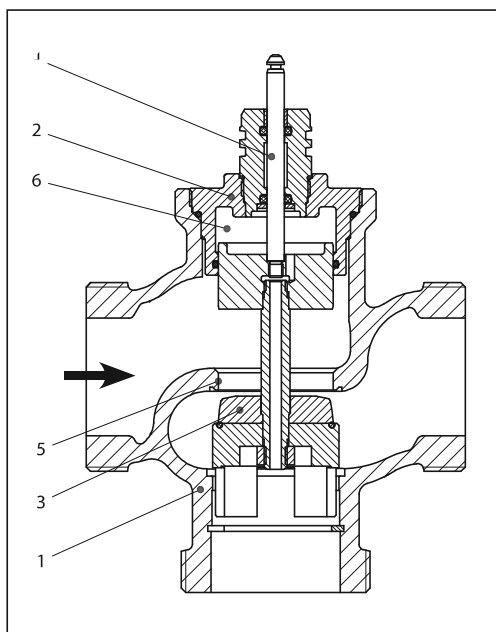
Так как по второму варианту авторитет клапана менее 0,5, то к установке принимается клапан по первому варианту с  $K_{vs} = 6,3 \text{ м}^3/\text{ч}$  при авторитете 0,62.

Устройство



**VRB2**

1. Корпус клапана
2. Вставка клапана
3. Золотник
4. Шток
5. Подвижное седло (устройство разгрузки давления)

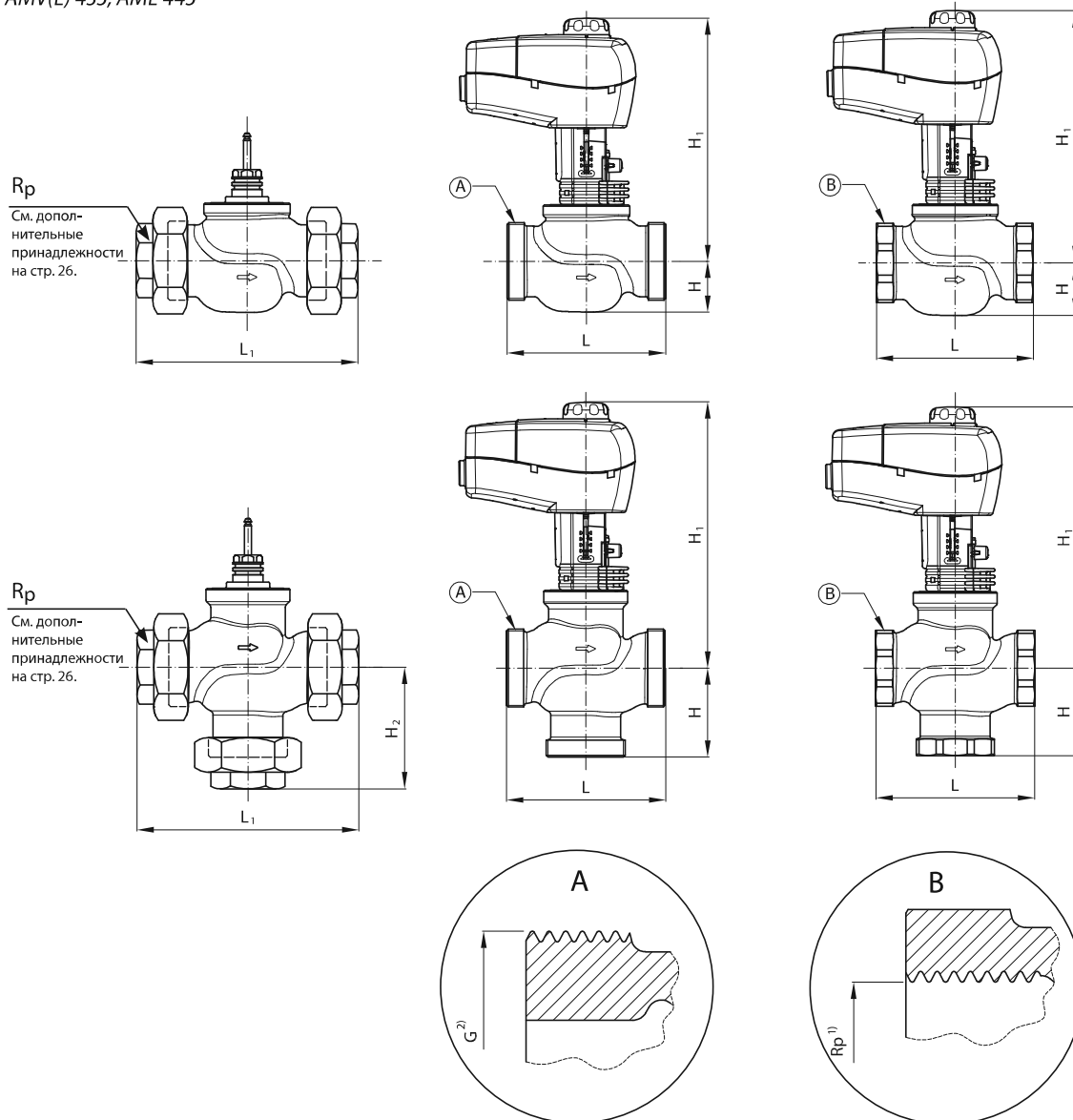


**VRB3**

1. Корпус клапана
2. Вставка клапана
3. Золотник
4. Шток
5. Седло
6. Устройство разгрузки давления

**Габаритные и присоединительные размеры**

VRB2(3) + AMV(E) 435, AME 445



Тип	Ду, мм	Размеры присоединительной резьбы, дюймы		Размеры, мм					Масса, кг	
		внутр. Rp	наружн. G	L	H	H <sub>1</sub>	L <sub>1</sub>	H3	наружн. резьба	внутр. резьба
VRB2	15	1/2	1	80	25	191	128	—	0,61	0,6
	20	3/4	1 1/4	80	29	194	128		0,78	0,77
	25	1	1 1/2	95	29	197	151		1,0	0,98
	32	1 1/4	2	112	35	202	178		1,57	1,43
	40	1 1/2	2 1/4	132	43	213	201		2,62	2,54
	50	2	2 3/4	160	47	217	234		3,76	3,49
VRB3	15	1/2	1	80	40	191	128	64	0,7	0,71
	20	3/4	1 1/4	80	45	194	128	69	0,93	0,91
	25	1	1 1/2	95	50	197	151	78	1,21	1,15
	32	1 1/4	2	112	58	202	187	91	1,95	1,81
	40	1 1/2	2 1/4	132	75	230	201	110	3,39	3,35
	50	2	2 3/4	160	83	243	234	120	5,46	5,13

 Примечание: Если устанавливается подогреватель штока, размер H<sub>1</sub> увеличивается на 31 мм.