



Клапаны регулирующие седельные модификаций VFG2, VFG33, VFGS2, VFU2

ПАСПОРТ



Соответствие продукции подтверждено в форме принятия декларации о соответствии, оформленной по Единой форме

Содержание «Паспорта» соответствует
техническому описанию производителя

Содержание:

1. Сведения об изделии.....	3
1.1 Наименование.....	3
1.2 Изготовитель.....	3
1.3 Продавец.....	3
2. Назначение изделия.....	3
3. Номенклатура и технические характеристики.....	4
3.1 Номенклатура клапана регулирующего модификации VFG2.....	4
3.2. Технические характеристики клапана регулирующего модификации VFG2.....	5
3.3. Номенклатура клапана регулирующего модификации VFGS2.....	6
3.4. Технические характеристики клапана регулирующего модификации VFGS2...	6
3.5. Номенклатура клапана регулирующего модификации VFG33.....	7
3.6. Технические характеристики клапана регулирующего модификации VFG33 ...	7
3.7. Номенклатура клапана регулирующего модификации VFU2.....	7
3.8.Технические характеристики клапана регулирующего модификации VFU2.....	8
4. Устройство изделия.....	9
5. Правила монтажа.....	10
6. Комплектность.....	10
7. Меры безопасности.....	10
8. Транспортировка и хранение.....	10
9. Утилизация.....	10
10. Приемка и испытания.....	11
11. Сертификация.....	11
12. Гарантийные обязательства.....	11
13. Комплектующие и запасные части.....	11



1. Сведения об изделии

1.1 Наименование

Клапаны регулирующие седельные модификаций VFG, VFGS2, VFU2

1.2 Изготовитель

Фирма: "Danfoss A/S", DK-6430, Nordborg, Дания.

Заводы фирмы-изготовителя: "Danfoss Trata d.o.o.", Jozeta Jame 16, 1210 Ljubljana-Sentvid, Словения

1.3 Продавец

ООО "Данфосс", 143581, Российская Федерация, Московская область, Истринский район, сельское поселение Павло-Слободское, деревня Лешково, д. 217, тел. (495) 792-57-57.

2. Назначение изделия

VFG 2



Основные характеристики:

- проходные;
- нормально открытые;
- разгруженные по давлению;
- с металлическим уплотнением затвора (VFG2);
- регулируемая среда: вода.

VFGS 2



Основные характеристики:

- проходной;
- нормально открытый;
- разгруженный по давлению;
- с металлическим уплотнением затвора;
- регулируемая среда: водяной пар.

VFG 33



Основные характеристики:

- трехходовой смесительный;
- разгруженный по давлению;
- регулируемая среда: вода.

Примечание. Клапаны регулирующие модификаций VFG2 и VFGS2 могут использоваться в качестве составного элемента регуляторов температуры и давления прямого действия.

VFU 2



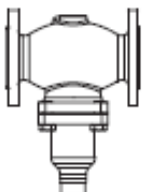
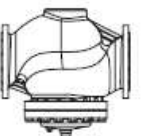
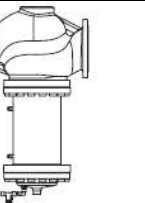
Основные характеристики:

- проходные;
- нормально закрытые;
- разгруженные по давлению;
- с металлическим уплотнением затвора;
- регулируемая среда: вода.

3. Номенклатура и технические характеристики

3.1 Номенклатура клапана регулирующего модификации VFG2

VFG2 проходной нормально открытый, разгруженный по давлению с металлическим уплотнением затвора

Эскиз	DN, мм	Kvs, м ³ /ч	T _{макс.} , °C	Кодовый номер		
				PN=16* бар	PN = 25 бар	PN = 40 бар
	15	4	200	065B2388	065B2401	065B2411
	20	6,3	200	065B2389	065B2402	065B2412
	25	8	200	065B2390	065B2403	065B2413
	32	16	200	065B2391	065B2404	065B2414
	40	20	200	065B2392	065B2405	065B2415
	50	32	200	065B2393	065B2406	065B2416
	65	50	200	065B2394	065B2407	065B2417
	80	80	200	065B2395	065B2408	065B2418
	100	125	200	065B2396	065B2409	065B2419
	125	160	200	065B2397	065B2410	065B2420
	150	280	140	065B2398	—	065B2421
	200	320	140	065B2399	—	065B2422
	250	400	140	065B2400	—	065B2423
	150	280	200	065B2424	—	—
	200	320	200	065B2425	—	—
	250	400	200	065B2426	—	—

*Используется только в составе регулятора прямого действия.

3.2. Технические характеристики клапана регулирующего модификации VFG2

Условный проход DN, мм	15	20	25	32	40	50	65	80	100	125	150	200	250	
Пропускная способность Kvs,	4	6,3	8	16	20	32	50	80	125	160	280	320	400	
Коэффициент начала кавитации Z по VDMA 24 422	0,6	0,6	0,6	0,55	0,55	0,5	0,5	0,45	0,4	0,35	0,3	0,2	0,2	
Макс. перепад давлений на клапане с АМЕ 655, 658SU(SD)* ΔРкл., бар	Рy = 16, 25, 40 бар**	16	16	16	16	16	16	16	16	15	15	12	10	10
Условное давление PN, бар	16, 25 или 40 бар; фланцы по EN 1092-2													
Регулируемая среда	Вода или 30% водный раствор гликоля; Т = 2–200 оС													
Протечка, % от Kvs	0,03										0,05			
Устройство разгрузки давления	Сильфон из нержавеющей стали, мат. № 1.4571										Гофр. мембрана			
Материал корпуса клапана	PN= 16	Серый чугун EN-GJL-250 (GG-25)												
	PN= 25 бар	Ковкий чугун EN-GJS-400 (GGG-40.3)												
	PN= 40 бар	Сталь GP240GH (GS-C 25)												
Материал затвора	Нержавеющая сталь, мат. № 1.4404										Мат. № 1.4021			
Материал седла	Нержавеющая сталь, мат. № 1.4021										Мат. № 1.4313			

Установка приводов АМЕ 655, 658SU(SD) на клапан регулирующей модификации VFG2 возможна только через адаптеры.

** При рабочем давлении свыше 14 бар необходимо использовать удлинители штока ZF4, ZF6 .

3.3. Номенклатура клапана регулирующего модификации VFGS2

VFGS2 проходной, для пара, нормально открытый, разгруженный по давлению с металлическим уплотнением затвора

Эскиз	DN, мм	Kvs*, м ³ /ч	Т _{макс} , °C	Кодовый номер		
				PN = 16 бар	PN = 25 бар	PN = 40 бар
	15	4,0 (2,5)	350**	065B2430	065B2443	065B2453
	20	6,3 (4,0)	350**	065B2431	065B2444	065B2454
	25	8,0 (6,3)	350**	065B2432	065B2445	065B2455
	32	16 (10)	350**	065B2433	065B2446	065B2456
	40	20 (16)	350**	065B2434	065B2447	065B2457
	50	32 (25)	350**	065B2435	065B2448	065B2458
	65	50 (40)	350**	065B2436	065B2449	065B2459
	80	80 (63)	350**	065B2437	065B2450	065B2460
	100	125 (100)	350**	065B2438	065B2451	065B2461
	125	160 (125)	350**	065B2439	065B2452	065B2462
	150	280	300	065B2440	—	065B2463
	200	320	300	065B2441	—	065B2464
	250	400	300	065B2442	—	065B2465

* В скобках приведено значение Kvs для клапанов с сепаратором, который применяется в целях снижения шума.

Возможна поставка клапанов со встроенным сепаратором (кодовые номера предоставляются по индивидуальному запросу).

** 200 °C – для DN = 15–125 мм, PN = 16, 25, 40 бар; 300 °C – для DN = 15–125 мм, PN = 16 бар с удлинителем штока ZF4;

300 °C – для DN = 15–125 мм, PN = 25, 40 бар; 350 °C – для DN = 15–125 мм, PN = 25, 40 бар с удлинителем штока ZF4.

3.4. Технические характеристики клапана регулирующего модификации VFGS2

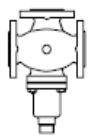
Условный проход DN, мм	15	20	25	32	40	50	65	80	100	125	150	200	250
Пропускная способность K _{vs} , м ³ /ч	4,0 (2,5)	6,3 (4,0)	8,0 (6,3)	16 (10)	20 (16)	32 (25)	50 (40)	80 (63)	125 100	160 125	280 320*	450*	630*
Коэффициент начала кавитации Z по VDMA 24 422	0,6	0,6	0,6	0,55	0,55	0,5	0,5	0,45	0,4	0,35	0,3	0,2	0,2
Макс. перепад давлений на клапане с АМЕ 655, 658SU(SD)* ΔP _{кл.} , бар	PN = 16 бар**	16	16	16	16	16	16	16	15	15	12	10	10
	PN = 25, 40 бар**	16	16	16	16	16	16	16	15	15	12	2	1
Условное давление PN, бар	16, 25 или 40 бар; фланцы по DIN 2501												
Регулируемая среда	Пар, Т макс. = 350 °C									Пар, Т макс. = 300 °C			
Протечка, % от K _{vs}	0,03									0,05			
Устройство разгрузки давления	Сильфон из нержавеющей стали, мат. № 1.4571									Гофр. мембрана			
Материал корпуса клапана	PN = 16 бар	Серый чугун EN-GJL-250 (GG-25)											
	PN = 25 бар	Ковкий чугун EN-GJS-400 (GGG-40.3)											
	PN = 40 бар	Сталь GP240GH (GS-C 25)											
Материал затвора	Нержавеющая сталь, мат. № 1.4021									Мат. №			
Материал седла	Нержавеющая сталь, мат. № 1.4021												

* Установка приводов АМЕ 655, 658SU(SD) на клапан регулирующей модификации VFGS2 возможна только через адаптеры.

** При рабочем давлении свыше 14 бар необходимо использовать удлинители штока ZF4, ZF6.

3.5. Номенклатура клапана регулирующего модификации VFG33

VFG33 трехходовой, смесительный, разгруженный по давлению

Эскиз	DN, мм	K _{VS} , м ³ /ч	T _{макс.} , °C	Кодовый номер	
				PN = 16 бар	PN = 25 бар
	25	8,0	200	065B2598	065B2606
	32	12,5	200	065B2599	065B2607
	40	20	200	065B2600	065B2608
	50	32	200	065B2601	065B2609
	65	50	200	065B2602	065B2610
	80	80	200	065B2603	065B2611
	100	125	200	065B2604	065B2612
	125	160	200	065B2605	065B2613

3.6. Технические характеристики клапана регулирующего модификации VFG33

Условный проход DN, мм	25	32	40	50	65	80	100	125
Пропускная способность K _{VS} , м ³ /ч	8	12,5	20	32	50	80	125	160
Макс. перепад давлений на клапане с АМЕ 655, 658SU(SD)*	PN = 16, 25 бар**	16	16	16	14	12	10	10
Условное давление PN, бар	16 или 25 бар; фланцы по DIN 2501							
Регулируемая среда	Вода или 30% водный раствор гликоля; T = 2–200 °C (с ZF4 — 350 °C)							
Протечка, % от K _{VS}	0,05							
Материал корпуса клапана, PN = 16, 25	Ковкий чугун EN-GJS-400 (GGG-40.3)							
Материал затвора	Нержавеющая сталь, мат. № 1.4404							
Материал седла	Нержавеющая сталь, мат. № 1.4021							

* Установка приводов АМЕ 655, 658SU(SD) на клапан VFG33 возможна только через адаптеры.

** При рабочем давлении свыше 14 бар необходимо использовать удлинители штока ZF4, ZF6.

3.7. Номенклатура клапана регулирующего модификации VFU2

VFU2 нормально закрытый, разгруженный по давлению, с металлическим уплотнением затвора

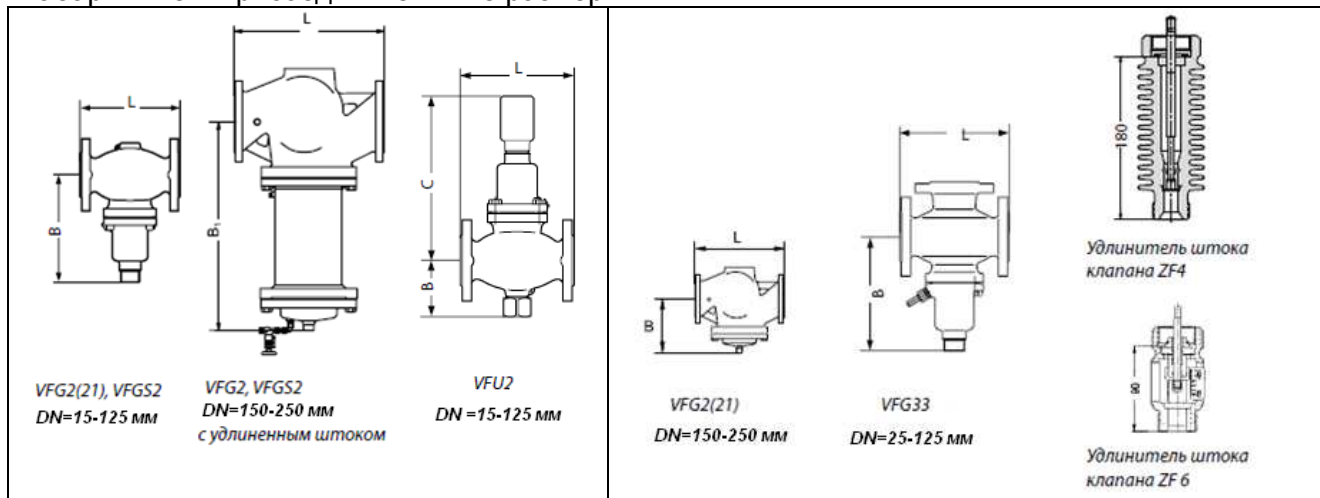
Эскиз	DN, мм	K _{VS} , м ³ /ч	T _{макс.} , °C	Кодовый номер
				PN = 16 бар
	15	4,0	200	065B2738
	20	6,3	200	065B2739
	25	8,0	200	065B2740
	32	16	200	065B2741
	40	20	200	065B2742
	50	32	200	065B2743
	65	50	200	065B2744
	80	80	200	065B2745
	100	125	200	065B2746
	125	160	200	065B2747

3.8. Технические характеристики клапана регулирующего модификации VFU2

Условный проход DN, мм	15	20	25	32	40	50	65	80	100	125
Пропускная способность K_{VS} , м ³ /ч	4	6,3	8	16	20	32	50	80	125	160
Коэффициент начала кавитации Z по VDMA 24 422	0,6	0,6	0,6	0,55	0,55	0,5	0,5	0,45	0,4	0,35
Макс. перепад давлений на клапане с АМЕ 655, 658 SU, (SD) * $\Delta P_{\text{макс}}$, бар	PN=16		12					10	8	
Условное давление PN, бар	16, 25 или 40 бар; фланцы по DIN 2501									
Протечка, % от K_{VS}	0,03									
Регулируемая среда	Вода или 30% водный раствор гликоля; T = 2–200 (VFU2) и 2–150 °C (VFU21)									
Устройство разгрузки давления	Сильфон из нержавеющей стали, мат. № 1.4571									
Материал корпуса клапана	PN = 16 бар		Серый чугун EN-GJL-250 (GG-25)							
Материал затвора	Нержавеющая сталь, мат. № 1.4404									
Материал седла	Нержавеющая сталь, мат. № 1.4021									

* Установка приводов АМЕ 655, 658SU(SD) на клапан регулирующей модификации VFU2 возможна только через адаптеры

Габаритные и присоединительные размеры



DN,	15	20	25	32	40	50	65	80	100	125	150	200	250
VFG2, VFGS2													
L, мм	130	150	160	180	200	230	290	310	350	400	480	600	730
B, мм	212	212	238	238	240	240	275	275	380	380	326	354	404
Масс	6,2	6,7	9,7	13	14	17	29	33	60	70	80	140	220
B ₁ ,	—	—	—	—	—	—	—	—	—	—	630	855	1205
Масс	—	—	—	—	—	—	—	—	—	—	140	210	300

DN,	15	20	25	32	40	50	65	80	100	120
VFU2										
L, мм	130	150	160	180	200	230	290	310	350	400
B, мм	95	95	106	106	123	123	135	135	165	165
C, мм	306	306	332	332	334	334	369	369	474	474
Масса,	7,0	9,0	10	13	17	22	33	41	70	79
VFG33										
L, мм			160	180	200	230	290	310	350	400
B, мм			238	238	240	240	275	275	380	380
Масса, кг			10,5	12	17	21	35	41	75	93

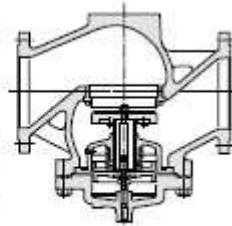
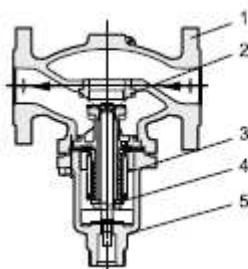
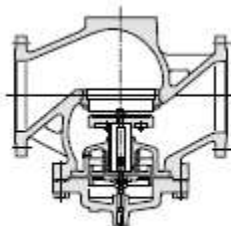
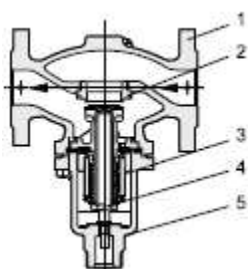
4. Устройство изделия

VFG2 DN=15-125 мм

VFG2 DN=150-250 мм

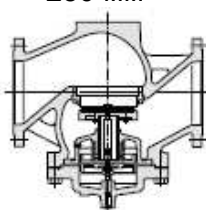
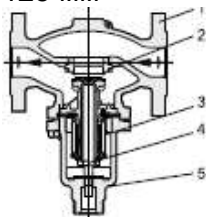
VFG2 DN=15-125 мм

VFG21 DN=150-250 мм



VFGS2 DN=15-125 мм

VFGS2 DN=150-250 мм

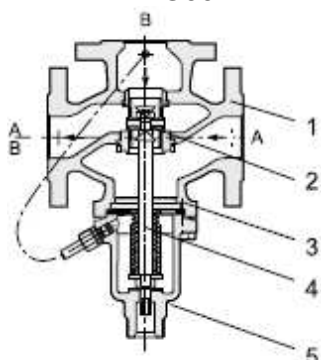


1. корпус клапана;
2. седло клапана;
3. сиффон;
4. шток;
5. крышка

Клапаны регулирующие модификаций VFG2, VFG21, VFGS2 двухходовые, проходные, нормально открытые, разгруженные по давлению.

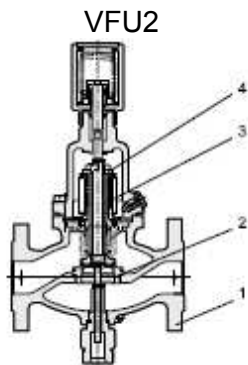
Закрываются клапаны под воздействием привода, а открываются с помощью пружины.

VFG33



1. корпус клапана;
2. седло клапана;
3. сиффон;
4. шток;
5. крышка.

Клапан регулирующий модификации VFG33 трехходовой, смешительный, разгруженный по давлению. Без воздействия привода под действием пружины канал В-АВ открыт, а канал А-АВ закрыт. Под воздействием привода канал В-АВ начинает прикрываться, а канал А-АВ приоткрываться.



1. корпус клапана;
2. седло клапана;
3. сиффон;
4. шток

Клапаны регулирующие модификации VFU2 двухходовые, проходные, нормально закрытые, разгруженные по давлению.

Открываются клапаны под воздействием привода, а закрываются с помощью пружины.

5. Правила монтажа

Монтаж, наладку и техническое обслуживание клапанов регулирующих модификаций VFG2, VFG33, VFGS2, VFU2 должен выполнять только квалифицированный персонал, имеющий допуск к работам такого рода, строго в соответствии с прилагаемой инструкцией.

6. Комплектность

В комплект поставки входит:

- клапан регулирующий;
- упаковочная коробка;
- инструкция по монтажу и эксплуатации;
- технический паспорт.

7. Меры безопасности

Для предупреждения травматизма персонала и повреждения оборудования необходимо соблюдать требования инструкции производителя на установленное оборудование, а также инструкции по эксплуатации системы.

Качество сетевой воды должно удовлетворять техническим требованиям, п. 4.8.40 ПТЭ. (Правила технической эксплуатации электрических станций и сетей российской Федерации)

8. Транспортировка и хранение

Транспортировка и хранение клапанов регулирующих модификаций VFG2, VFG33, VFGS2, VFU2 осуществляется в соответствии с требованиями ГОСТ 12893 – 2005, ГОСТ 11881 – 76, ГОСТ 23866 – 87 и ГОСТ Р 53672-2009.

9. Утилизация

Утилизация изделий производится в соответствии с установленным на предприятии порядком (переплавка, захоронение, перепродажа), составленным в соответствии с Законами РФ №96-ФЗ “Об охране атмосферного воздуха”, №2060-1 “Об охране окружающей природной среды”, №89-ФЗ “Об отходах производства и потребления”, №52-ФЗ “Об санитарно-эпидемиологическом благополучии населения”, а также другими

российскими и региональными нормами, актами, правилами, распоряжениями и пр., принятыми в использование указанных законов.

10. Приемка и испытания

Продукция, указанная в данном паспорте, изготовлена, испытана и принята в соответствии с действующей технической документацией фирмы-изготовителя.

11. Сертификация

Соответствие клапанов регулирующих модификаций VFG2, VFG33, VFGS2, VFU2 в форме принятия декларации о соответствии, оформленной по Единой форме.

Имеется декларация о соответствии ТС № RU Д-ДК.АИ30.В.01388, срок действия с 12.12.2013 по 10.12.2018, а также имеет экспертное заключение о соответствии ЕСЭИГТ к товарам.

12. Гарантийные обязательства

Изготовитель/продавец гарантирует соответствие клапанов регулирующих модификаций VFG2, VFG33, VFGS2, VFU2 техническим требованиям при соблюдении потребителем условий транспортировки, хранения и эксплуатации.

Гарантийный срок эксплуатации и хранения составляет - 12 месяцев с даты продажи, указанной в транспортных документах, или 18 месяцев с даты производства.

Срок службы клапанов регулирующих модификаций VFG2, VFG33, VFGS2, VFU2 при соблюдении рабочих диапазонов согласно паспорту/инструкции по эксплуатации и проведении необходимых сервисных работ – 10 лет с даты продажи, указанной в транспортных документах.

13. Комплектующие и запасные части

Наименование	Код для заказа	Фото	Описание
Сепаратор для VFGS2	Для DN = 15, 20 мм	065B2775	 устанавливается в клапан для снижения шума
	Для DN = 25, 32 мм	065B2776	
	Для DN = 40, 50 мм	065B2777	
	Для DN = 65, 80 мм	065B2778	
	Для DN = 100, 125 мм	065B2779	
Адаптер на клапаны VFG, VFGS2 и VFU2	Для DN = 15–65 мм	065B3525	 для установки электроприводов AME 655, 658SU(SD)
	Для DN = 80–125 мм	065B3526	
	Для DN = 150–250 мм	065B3527	
Удлинитель штока клапана ZF4	Только для клапанов DN = 15–125 мм	003G1394	 при температуре от 150 до 350 °С
Удлинитель штока клапана ZF6	Только для клапанов DN = 15–125 мм	003G1393	 при температуре от 150 до 200 °С