



**Клапан регулирующий (регулятор-ограничитель расхода)  
типа AFQ/VFQ2**

**ПАСПОРТ**



Соответствие продукции подтверждено в форме принятия декларации о соответствии, оформленной по Единой форме

Содержание "Паспорта" соответствует  
техническому описанию производителя

## Содержание:

|                                                                                      |    |
|--------------------------------------------------------------------------------------|----|
| 1. Сведения об изделии.....                                                          | 3  |
| 1.1. Наименование.....                                                               | 3  |
| 1.2. Изготовитель.....                                                               | 3  |
| 1.3. Продавец.....                                                                   | 3  |
| 2. Назначение изделия.....                                                           | 3  |
| 3. Номенклатура и технические характеристики.....                                    | 4  |
| 3.1. Номенклатура.....                                                               | 4  |
| 3.1.1. Регулирующий клапан типа VFQ2.....                                            | 4  |
| 3.1.2. Регулирующий блок типа AFQ.....                                               | 5  |
| 3.1.3. Внутренние импульсные трубки типа AFQ.....                                    | 5  |
| 3.1.4. Принадлежности для регулятора при температуре рабочей среды свыше 150 °С..... | 5  |
| 3.2. Технические характеристики.....                                                 | 7  |
| 3.2.1. Регулирующий клапан типа VFQ2.....                                            | 7  |
| 3.2.2. Регулирующий блок типа AFQ.....                                               | 7  |
| 3.3. Габаритные и присоединительные размеры.....                                     | 7  |
| 4. Устройство изделия.....                                                           | 8  |
| 5. Правила монтажа, наладки и эксплуатации.....                                      | 9  |
| 6. Комплектность.....                                                                | 9  |
| 7. Меры безопасности.....                                                            | 9  |
| 8. Транспортировка и хранение.....                                                   | 9  |
| 9. Утилизация.....                                                                   | 9  |
| 10. Приемка и испытания.....                                                         | 9  |
| 11. Сертификация.....                                                                | 9  |
| 12. Гарантийные обязательства.....                                                   | 10 |



## 1. Сведения об изделии

### 1.1. Наименование

Клапан регулирующий (регулятор-ограничитель расхода) типа AFQ/VFQ2.

### 1.2. Изготовитель

Фирма: "Danfoss A/S", DK-6430, Nordborg, Дания.

Завод фирмы-изготовителя: "Danfoss Trata d.o.o.", 1210, Ljubljana, Jozeta Jame 16, Словения.

### 1.3. Продавец

ООО "Данфосс", 143581, Российская Федерация, Московская область, Истринский район, сельское поселение Павло-Слободское, деревня Лешково, дом 217, тел. (495) 792-57-57.

## 2. Назначение изделия

Клапан регулирующий (регулятор-ограничитель расхода) типа AFQ/VFQ2 (регулятор) – автоматический регулятор постоянства расхода (рис. 1), предназначен для применения в системах централизованного теплоснабжения. При увеличении расхода сверх заданного регулятор закрывает клапан. Регулятор состоит из регулирующего фланцевого клапана с дроссельным клапаном для задания расхода и регулирующего блока с диафрагмой. Регулирующий клапан устанавливается на обратном или подающем трубопроводе (рис. 2).

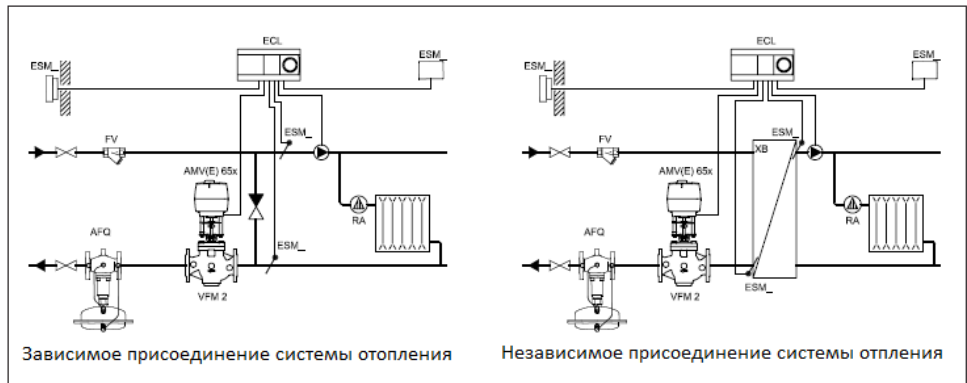


Рис. 1. Регулирующий клапан (регулятор-ограничитель расхода) типа AFQ/VFQ2

Основные характеристики:

- номинальный диаметр: DN = 15 - 250 мм;
- номинальное давление: PN = 16, 25, 40 бар;
- регулируемая среда: вода, раствор гликоля;
- максимальная температура регулируемой среды: 200 °С.

-Монтаж на обратном трубопроводе



-Монтаж на подающем трубопроводе

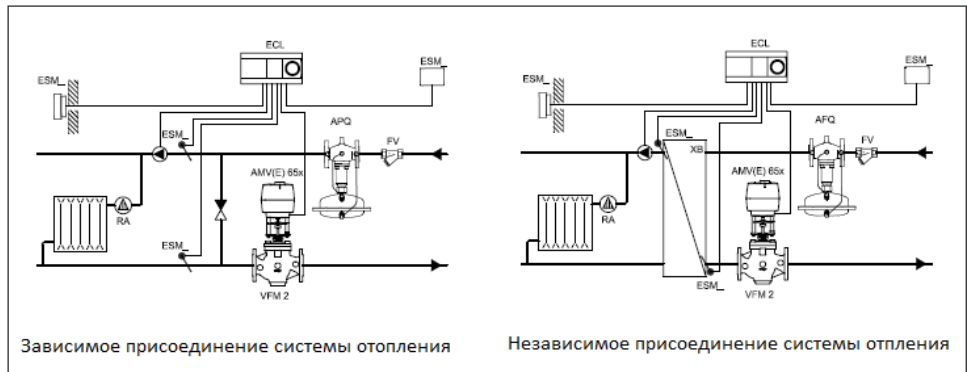


Рис. 2. Способы установки регулирующего клапана

### 3. Номенклатура и технические характеристики

#### 3.1. Номенклатура

##### 3.1.1. Регулирующий клапан типа VFQ2


Таблица 1. Номенклатура регулирующих клапанов типа VFQ2

| Эскиз | DN, мм | Kvs, м <sup>3</sup> /ч | Тмакс, °С |      | Кодовый номер |          |          |
|-------|--------|------------------------|-----------|------|---------------|----------|----------|
|       |        |                        |           |      | PN16          | PN25     | PN40     |
|       | 15     | 4                      | 150       | 200* | 065B2654      | 065B2667 | 065B2677 |
|       | 20     | 6,3                    | 150       | 200* | 065B2655      | 065B2668 | 065B2678 |
|       | 25     | 8                      | 150       | 200* | 065B2656      | 065B2669 | 065B2679 |
|       | 32     | 16                     | 150       | 200* | 065B2657      | 065B2670 | 065B2680 |
|       | 40     | 20                     | 150       | 200* | 065B2658      | 065B2671 | 065B2681 |
|       | 50     | 32                     | 150       | 200* | 065B2659      | 065B2672 | 065B2682 |
|       | 65     | 50                     | 150       | 200* | 065B2660      | 065B2673 | 065B2683 |
|       | 80     | 80                     | 150       | 200* | 065B2661      | 065B2674 | 065B2684 |
|       | 100    | 125                    | 150       | 200* | 065B2662      | 065B2675 | 065B2685 |
|       | 125    | 160                    | 150       | 200* | 065B2663      | 065B2676 | 065B2686 |
|       | 150    | 280                    | 140       | -    | 065B2664      | -        | 065B2687 |
|       | 200    | 320                    | 140       | -    | 065B2758      | -        | 065B2688 |
|       | 250    | 400                    | 140       | -    | 065B2759      | -        | 065B2689 |

\*Свыше 150 °С применяется только с охладителями импульса давления на внутренних импульсных трубках.

### 3.1.2. Регулирующий блок типа AFQ

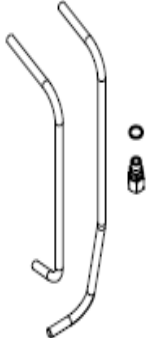
Таблица 2. Номенклатура регулирующих блоков типа AFQ

| Эскиз                                                                             | Перепад давлений на дроссельном клапане $\Delta P_{др}$ , бар | Кодовый номер |
|-----------------------------------------------------------------------------------|---------------------------------------------------------------|---------------|
|  | 0,2                                                           | 003G1024      |
|                                                                                   | 0,5                                                           | 003G1025      |

### 3.1.3. Внутренние импульсные трубки типа AFQ

Внутренние импульсные трубки типа AFQ  $\varnothing 10 \times 0,8$  мм из нержавеющей стали применяются при температуре рабочей среды до 150 °С.

Таблица 3. Номенклатура внутренних импульсных трубок типа AFQ

| Эскиз                                                                              | DN, мм     | Кодовый номер |
|------------------------------------------------------------------------------------|------------|---------------|
|  | 15         | 003G1338      |
|                                                                                    | 20         |               |
|                                                                                    | 25         |               |
|                                                                                    | 32         | 003G1340      |
|                                                                                    | 40         |               |
|                                                                                    | 50         | 003G1342      |
|                                                                                    | 65         | 003G1343      |
|                                                                                    | 80         | 003G1344      |
|                                                                                    | 100        |               |
|                                                                                    | 125        | 003G1346      |
|                                                                                    | 150        | 003G1347      |
|                                                                                    | 200(PN16)  | 003G1348      |
|                                                                                    | 200(PN40)  | 003G1414      |
|                                                                                    | 250 (PN16) | 003G1349      |
|                                                                                    | 250 (PN40) | 003G1415      |
|                                                                                    | 003G1404   |               |

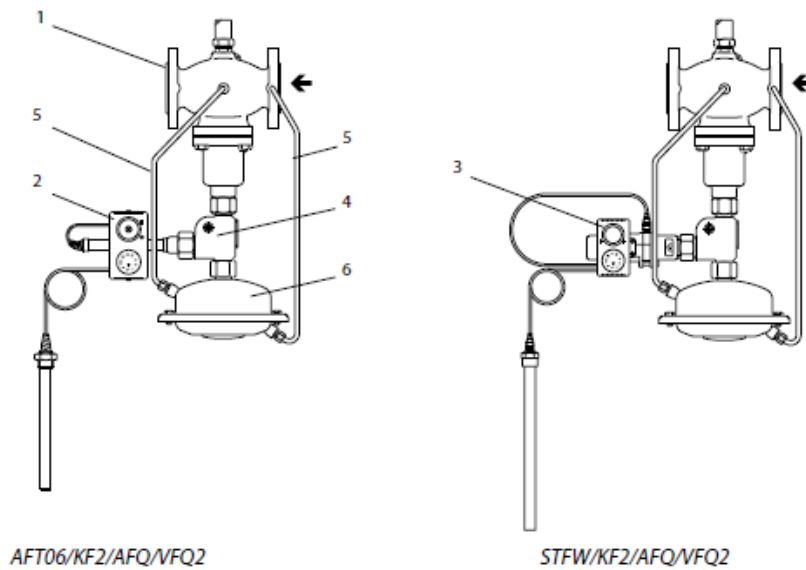
### 3.1.4. Принадлежности для регулятора при температуре рабочей среды свыше 150 °С

Таблица 4. Номенклатура импульсных трубок типа AF, охладителей типа V1

| Тип                              | Описание                                                                                                            | Количество при заказе       | Кодовый номер |
|----------------------------------|---------------------------------------------------------------------------------------------------------------------|-----------------------------|---------------|
| Охладитель типа V1 (емкость 1 л) | С компрессионными фитингами для трубки $\varnothing 10$                                                             | 2 шт.                       | 003G1392      |
| Импульсная трубка типа AF*       | Медная трубка $\varnothing 10 \times 1 \times 1500$ мм; резьбовой ниппель G $\frac{1}{4}$ " ISO 228; втулка (2 шт.) | DN15 - DN125, 2 комплекта;  | 003G1391      |
|                                  |                                                                                                                     | DN150 - DN250, 3 комплекта; |               |

\* Применяется вместо трубок типа AFQ при установке на них охладителей импульсов давлений. В этом случае трубки разрезаются. (Для клапанов DN150-250 разрезается только одна трубка.)

### 3.1.5. Комбинированные регулирующие клапаны (регуляторы)



- 1. Клапан типа VFQ2
- 2. Регулятор температуры AFT06, 26, 17, 27
- 3. Термостат безопасности STFW
- 4. Соединительная деталь RF2
- 5. Импульсная трубка AF
- 6. Регулирующий блок типа AFQ

Рис. 3. Комбинированные регулирующие клапаны

Таблица 4. Номенклатура соединительных трубок

| Эскиз | Тип                        | Кодовый номер |
|-------|----------------------------|---------------|
|       | Соединительная деталь KF2* | 003G1398      |
|       | Соединительная деталь KF3  | 003G1397      |

\*KF2 используется в комбинации с термостатами.

### 3.2 Технические характеристики

#### 3.2.1. Регулирующий клапан типа VFQ2

Таблица 5. Технические характеристики регулирующего клапана типа VFQ2

|                                                            |                                                                |                                    |         |       |        |        |        |      |      |      |                  |        |        |        |
|------------------------------------------------------------|----------------------------------------------------------------|------------------------------------|---------|-------|--------|--------|--------|------|------|------|------------------|--------|--------|--------|
| Условный проход $D_v$ , мм                                 | 15                                                             | 20                                 | 25      | 32    | 40     | 50     | 65     | 80   | 100  | 125  | 150              | 200    | 250    |        |
| Пропускная способность $K_{vs}$ , м <sup>3</sup> /ч        | 4                                                              | 6.3                                | 8       | 16    | 20     | 32     | 50     | 80   | 125  | 160  | 280              | 320    | 400    |        |
| Диапазон расхода, м <sup>3</sup> /ч                        | $\Delta P_{др} = 0,2$ бар                                      | 0,1–2                              | 0,2–3   | 0,2–4 | 0,4–7  | 0,6–11 | 0,8–16 | 3–28 | 4–40 | 6–63 | 8–80             | 12–125 | 15–150 | 18–180 |
|                                                            | $\Delta P_{др} = 0,5$ бар                                      | 0,2–3                              | 0,3–4,5 | 0,3–6 | 0,5–10 | 0,8–16 | 1,2–24 | 4–40 | 6–58 | 9–90 | 12–120           | 18–180 | 22–220 | 25–250 |
| Коэффициент начала кавитации Z                             | 0,6                                                            | 0,6                                | 0,6     | 0,55  | 0,55   | 0,5    | 0,5    | 0,45 | 0,4  | 0,35 | 0,3              | 0,2    | 0,2    |        |
| Макс. перепад давления на клапане $\Delta P_{макс.}$ , бар | $P_v = 16$ бар**                                               | 16                                 | 16      | 16    | 16     | 16     | 16     | 16   | 15   | 15   | 12               | 10     | 10     |        |
|                                                            | $P_v = 25, 40$ бар**                                           | 20                                 | 20      | 20    | 20     | 20     | 20     | 20   | 20   | 15   | 15               | 12     | 10     |        |
| Условное давление $P_v$ бар                                | 16, 25 или 40 бар, фланцы по DIN 2501                          |                                    |         |       |        |        |        |      |      |      |                  |        |        |        |
| Макс. температура                                          | 150 °С (с охладителем импульса давления – 200 °С)              |                                    |         |       |        |        |        |      |      |      | 140 °С (200 °С)  |        |        |        |
| Перемещаемая среда                                         | Вода для систем теплоснабжения и охлаждения, $T_{мин.} = 5$ °С |                                    |         |       |        |        |        |      |      |      |                  |        |        |        |
| Устройство разгрузки давления                              | Сильфон из нерж. стали, мат. № 1.4571                          |                                    |         |       |        |        |        |      |      |      | Гофрир. мембрана |        |        |        |
| Материал корпуса клапана                                   | $P_v = 16$ бар                                                 | Серый чугун EN-GJL-250 (GG-25)     |         |       |        |        |        |      |      |      |                  |        |        |        |
|                                                            | $P_v = 25$ бар                                                 | Ковкий чугун EN-GJS-400 (GGG-40.3) |         |       |        |        |        |      |      |      |                  |        |        |        |
|                                                            | $P_v = 25, 40$ бар                                             | Сталь GP240GH (GS-C 25)            |         |       |        |        |        |      |      |      |                  |        |        |        |
| Материал уплотнения затвора                                | Нерж. сталь, мат. № 1.4404                                     |                                    |         |       |        |        |        |      |      |      |                  |        |        |        |

\* С охладителем импульсов давлений и удлиненным штоком.

\*\* Минимально требуемый перепад давления на клапане составляет:  $\Delta P_{др} + (G/K_v)^2$ .

#### 3.2.2. Регулирующий блок типа AFQ

Таблица 6. Технические характеристики регулирующего блока типа AFQ

|                                                 |                                                                                                                                             |
|-------------------------------------------------|---------------------------------------------------------------------------------------------------------------------------------------------|
| Площадь регулирующей диафрагмы, см <sup>2</sup> | 250                                                                                                                                         |
| Перепад давлений на дроссельном клапане, бар    | 0,2/0,5                                                                                                                                     |
| Максимальное рабочее давление, бар              | 25                                                                                                                                          |
| Кожух регулирующего блока                       | Оцинкованная сталь с покрытием (№1.0338)                                                                                                    |
| Гофрированная мембрана                          | EPDM с волокном армированием                                                                                                                |
| Импульсная трубка                               | Трубка из нержавеющей стали $\varnothing 10 \times 0,8$ мм или медная трубка $\varnothing 10 \times 1$ мм, штуцер с резьбой G 1/4", ISO 228 |
| Охладитель импульса давления                    | Сталь с лаковым покрытием, емкость 1 л (V1). Устанавливается на импульсных трубках при температуре выше 150 °С (140 °С, DN200-DN250)        |
| Рабочая среда                                   | Вода для систем теплоснабжения и охлаждения ( $T_{мин.} = 5$ °С)                                                                            |

### 3.3. Габаритные и присоединительные размеры

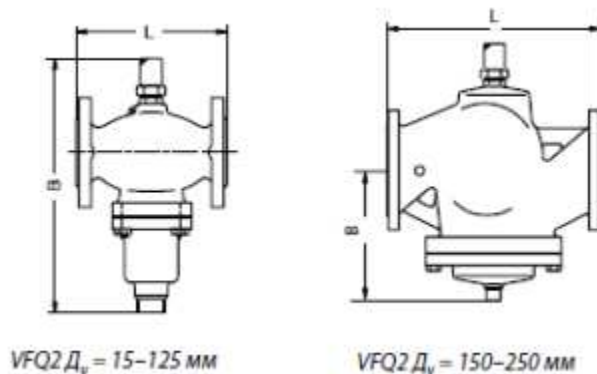
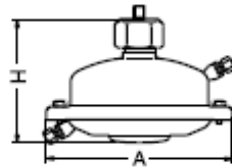


Рис. 4. Габаритные размеры регулирующего клапана (регулятора)

Таблица 7. Габаритные размеры регулирующего клапана типа VFQ2

|                     |     |     |     |     |     |     |     |     |     |     |     |     |      |
|---------------------|-----|-----|-----|-----|-----|-----|-----|-----|-----|-----|-----|-----|------|
| DN, мм              | 15  | 20  | 25  | 32  | 40  | 50  | 65  | 80  | 100 | 125 | 150 | 200 | 250  |
| L, мм               | 130 | 150 | 160 | 180 | 200 | 230 | 290 | 310 | 350 | 400 | 480 | 600 | 730  |
| B, мм               | 212 | 212 | 238 | 238 | 240 | 240 | 275 | 275 | 380 | 380 | 326 | 354 | 404  |
| Масса, кг           | 7   | 9   | 10  | 13  | 17  | 22  | 33  | 41  | 60  | 79  | 85  | 145 | 228  |
| B <sub>1</sub> , мм | -   | -   | -   | -   | -   | -   | -   | -   | -   | -   | 630 | 855 | 1205 |
| Масса*, кг          | -   | -   | -   | -   | -   | -   | -   | -   | -   | -   | 140 | 210 | 300  |

\*Масса клапана с удлиненным штоком.



AFQ

Рис. 5. Габаритные размеры регулирующего блока типа AFQ

Таблица 8. Габаритные размеры регулирующего блока типа AFQ

|                                                 |     |
|-------------------------------------------------|-----|
| Площадь регулирующей диафрагмы, см <sup>2</sup> | 250 |
| A, мм                                           | 263 |
| H, мм                                           | 150 |
| Масса, кг                                       | 9   |



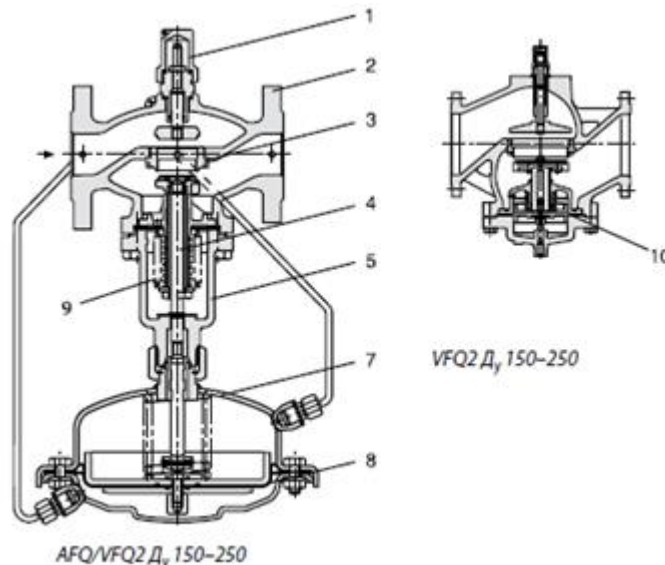
Охладитель импульса давления V1

Соединительная деталь KF2, KF3

Рис. 6. Габаритные размеры охладителя импульса и соединительной детали

#### 4. Устройство изделия

1. Дроссельный клапан-ограничитель расхода
2. Корпус клапан
3. Седло клапана
4. Шток клапан
5. Крышка клапан
6. Заливочный клапан
7. Кожух регулирующего блока
8. Регулирующая мембрана
9. Сильфон разгрузки давления
10. Мембрана разгрузки давления



AFQ/VFQ2 D<sub>y</sub> 150-250

VFQ2 D<sub>y</sub> 150-250

Рис. 7. Принцип действия регулирующего клапана (регулятора-ограничителя расхода) типа AFQ/VFQ2





Принцип действия: Перемещаемая среда создает перепад давлений на дроссельном клапане-ограничителе. Перепад давлений воздействует через импульсные трубки на регулируемую диафрагму. При увеличении расхода сверх заданного регулятор закрывает клапан.

## 5. Правила монтажа, наладки и эксплуатации

Монтаж, наладку и техническое обслуживание регуляторов может выполнять только квалифицированный персонал, имеющий допуск к таким работам, строго в соответствии с инструкцией по монтажу и эксплуатации

## 6. Комплектность

В комплект поставки входит:

- регулирующий клапан (регулятор-ограничитель расхода) типа AFQ/VFQ2;
- упаковочная коробка;
- паспорт;
- инструкция.

## 7. Меры безопасности

К обслуживанию регулирующих клапанов (регуляторов-ограничителей расхода) типа AFQ/VFQ2 допускается персонал, изучивший его устройство и правила техники безопасности.

Для предупреждения травматизма персонала и повреждения оборудования необходимо соблюдать требования инструкции производителя на установленное оборудование, а также инструкции по эксплуатации системы.

Качество сетевой воды должно удовлетворять техническим требованиям, п. 4.8.40 Правил технической эксплуатации электрических станций и сетей Российской Федерации.

## 8. Транспортировка и хранение

Транспортировка и хранение регулирующего клапана (регулятора-ограничителя расхода) типа AFQ/VFQ2 осуществляется в соответствии с требованиями ГОСТ 12893 – 2005 и ГОСТ Р 53672 - 2009.

## 9. Утилизация

Утилизация изделия производится в соответствии с установленным на предприятии порядком (переплавка, захоронение, перепродажа), составленным в соответствии с Законами РФ № 96-ФЗ “Об охране атмосферного воздуха”, № 89-ФЗ “Об отходах производства и потребления”, № 52-ФЗ “О санитарно-эпидемиологическом благополучии населения”, а также другими российскими и региональными нормами, актами, правилами, распоряжениями и пр., принятыми в использование указанных законов.

## 10. Приемка и испытания

Продукция, указанная в данном паспорте, изготовлена, испытана и принята в соответствии с действующей технической документацией фирмы-изготовителя.

## 11. Сертификация

Соответствие клапана регулирующего (регулятор-ограничитель расхода) типа AFQ/VFQ2 подтверждено в форме принятия декларации о соответствии, оформленной по Единой форме.



Имеется декларация о соответствии ТС № RU Д-ДК.АИ30.В.01388, срок действия с 12.12.2013 по 10.12.2018, а также экспертное заключение о соответствии ЕСЭиГТ к товарам.

## 12. Гарантийные обязательства

Изготовитель/продавец гарантирует соответствие клапана регулирующего (регулятора-ограничителя расхода) типа AFQ/VFQ2 техническим требованиям при соблюдении потребителем условий транспортировки, хранения и эксплуатации.

Гарантийный срок эксплуатации и хранения составляет - 12 месяцев с даты продажи, указанной в транспортных документах, или 18 месяцев с даты производства.

Срок службы изделия при соблюдении рабочих диапазонов согласно паспорту/инструкции по эксплуатации и проведении необходимых сервисных работ – 10 лет с даты продажи, указанной в транспортных документах.