



Клапан регулирующий тип VS 2 (седельный проходной)

ПАСПОРТ



Соответствие продукции подтверждено в форме принятия декларации о соответствии, оформленной по Единой форме

Содержание «Паспорта» соответствует
техническому описанию производителя

Содержание:

1. Сведения об изделии.....	3
1.1. Наименование.....	3
1.2. Изготовитель	3
1.3. Продавец	3
2. Назначение изделия	3
3. Номенклатура и технические характеристики.....	4
3.1. Номенклатура	4
3.2. Технические характеристики	4
4. Устройство изделия	6
5. Правила монтажа.....	6
6. Комплектность	6
7. Меры безопасности.....	6
8. Транспортировка и хранение	6
10. Приемка и испытания	7
11. Сертификация	7
12. Гарантийные обязательства.....	7
13. Комплектующие и запасные части.....	7

1. Сведения об изделии

1.1. Наименование

Клапан регулирующий тип VS 2 (седельный проходной).

1.2. Изготовитель

Фирма: "Danfoss A/S", DK-6430, Nordborg, Дания.

Заводы фирмы-изготовителя: «Danfoss Trata d.o.o», Ljubljana, Jozeta Jame 16, Словения.

1.3. Продавец

ООО "Данфосс", 143581, Российская Федерация, Московская область, Истринский район, сельское поселение Павло-Слободское, деревня Лешково, д. 217, тел. (495) 792-57-57.

2. Назначение изделия



Рис. 1. Общий вид клапана регулирующего типа VS 2.

Клапан регулирующий тип VS 2 (седельный проходной) (рис.1) предназначен для применения с редукторными электрическими приводами типов AMV 150 (DN15 мм), AMV(E) 10, AMV(E) 20, AMV(E) 30, AMV(E) 13, AMV(E) 13SU, AMV(E) 23, AMV(E) 23SU и AMV(E) 33 преимущественно в системах отопления, горячего водоснабжения, вентиляции и кондиционирования воздуха (см. рис. 2,3).

Основные характеристики:

- клапан нормально открытый (без привода), не разгруженный по давлению;
- характеристика регулирования:
линейная или составная линейная;
- номинальное давление PN = 16 бар;
- регулируемая среда: вода или 30 % водный раствор гликоля;
- соединение с трубопроводом: через резьбовые или приварные фитинги.

Тип	AMV 150	AMV 10, 13(SU)	AMV(E) 10, 13(SU)	AMV(E) 20, 23(SU)	AMV(E) 30, 33
VS 2 DN15*	+	+	—	—	—
VS 2 DN20	—	—	+	+	+
VS 2 DN25	—	—	+	+	+

* VS 2 DN15 имеет линейную характеристику регулирования и не может быть рекомендован для использования с приводами типа AME в системах горячего водоснабжения.

Примеры применения клапана приведены на рисунках 2 и 3.

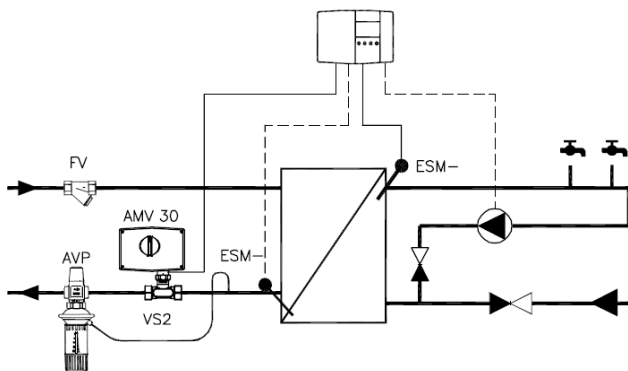


Рис. 2. Система горячего водоснабжения.

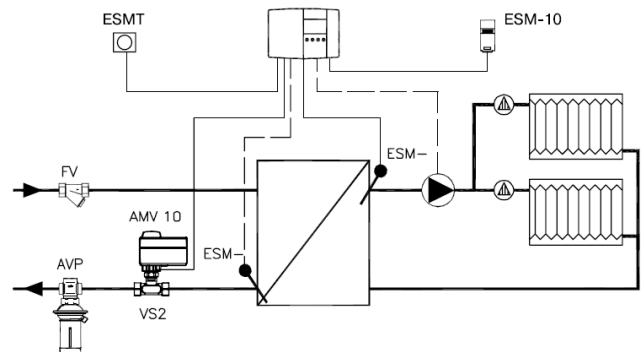


Рис. 3. Система отопления при независимом подсоединении к тепловой системе.

3. Номенклатура и технические характеристики

3.1. Номенклатура

DN, мм	Присоединительная резьба по ISO 228/1	K_{vs} , м ³ /ч	Ход штока, мм	Кодовый номер
15	G ¼ A	0,25	4	065F2111
		0,4	4	065F2112
		0,63	4	065F2113
		1,0	4	065F2114
		1,6	4	065F2115
20	G 1 A	2,5	5	065F2120
25	G 1 ¼ A	4,0	5	065F2125

3.2. Технические характеристики

Номинальное давление PN, бар	16
Макс. температура регулируемой среды T, °C	130
Макс. перепад давлений на клапане, преодолеваемый приводами $\Delta P_{кл.}$, бар	10
Макс. перепад давлений для работы клапана в бескавитационном режиме $\Delta P_{рек.}^*$, бар	6*
Динамический диапазон регулирования	50 : 1
Коэффициент начала кавитации Z	0,5

Характеристика регулирования	Линейная – для DN15 мм, двойная линейная – для DN 20–25 мм
Протечка через закрытый клапан, % от K_{VS}	Не более 0,05
Регулируемая среда	Вода 7 – 10 pH, 30% водный раствор гликоля
Стандарт резьбы	ISO 228-1

* При $\Delta P_{рек.} > 4$ бар возможно шумообразование.

Материал

Корпус	Необесцинковывающаяся латунь
Золотник, седло и шпindelь	Нержавеющая сталь
Уплотнения	EPDM

Условия применения

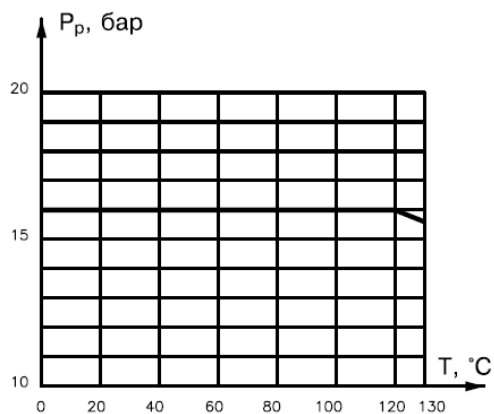


Рис. 4. Зависимость рабочего давления регулируемой среды от температуры.

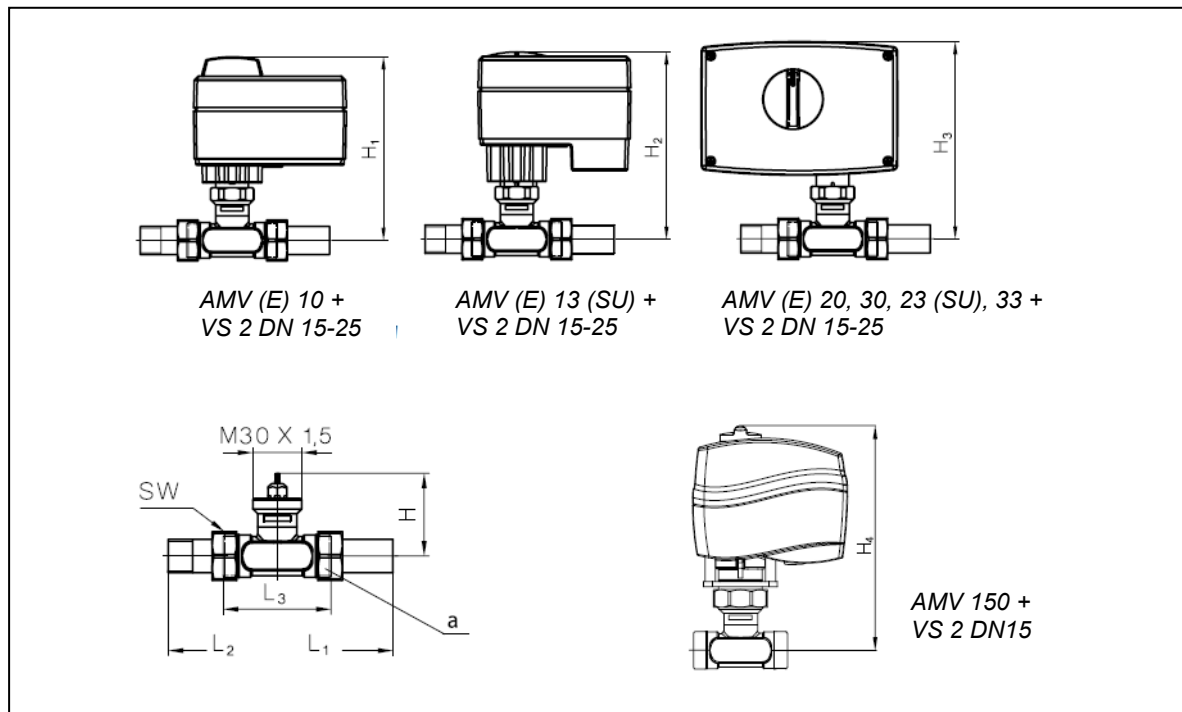


Рис. 5. Габаритные и присоединительные размеры клапана.

Тип	Ход штока, мм	Размеры, мм								Размер резьбы по ISO 288/1, дюйм	Размер гайки под ключ SW, мм	Масса, кг
		L ₁	L ₂	L ₃	H	H ₁	H ₂	H ₃	H ₄			
VS 2 15	4	139	131	65	49	142	145	155	143	G ¾ A	32	0,25
VS 2 20	5	154	42	70	56	149	152	162	-	G 1 A	41	0,35
VS 2 25	5	159	159	75	62	155	158	168	-	G 1¼ A	46	0,57

4. Устройство изделия

Клапан регулирующий тип VS 2 состоит из корпуса и клапанной вставки с золотником, штоком, подъемной пружиной и сальником.

Клапан является нормально открытым и закрывается под воздействием электрического привода. Открывается клапан с помощью пружины.

5. Правила монтажа

Монтаж, наладку и техническое обслуживание клапана должен выполнять только квалифицированный персонал, имеющий допуск к работам такого рода, строго в соответствии с прилагаемой инструкцией.

6. Комплектность

В комплект поставки входит:

- клапан регулирующий;
- упаковочная коробка;
- инструкция по монтажу и эксплуатации;
- паспорт.

7. Меры безопасности

Для предупреждения травматизма персонала и повреждения оборудования необходимо соблюдать требования инструкции производителя на установленное оборудование, а также инструкции по эксплуатации системы.

Качество сетевой воды должно удовлетворять техническим требованиям, п.4.8.40 ПТЭ (Правила технической эксплуатации электрических станций и сетей российской Федерации).

8. Транспортировка и хранение

Транспортировка и хранение клапана тип VS 2 должны осуществляться в упаковке фирмы-изготовителя при температуре от -10 до 50 °С.

9. Утилизация

Утилизация изделия производится в соответствии с установленным на предприятии порядком (переплавка, захоронение, перепродажа), составленным в соответствии с Законами РФ № 96-ФЗ "Об охране атмосферного воздуха", № 89-ФЗ "Об отходах производства и потребления", № 52-ФЗ "О санитарно-эпидемиологическом благополучии населения", а также другими российскими и региональными нормами, актами, правилами, распоряжениями и пр., принятыми во исполнение указанных законов.

10. Приемка и испытания

Продукция, указанная в данном паспорте, изготовлена, испытана и принята в соответствии с действующей технической документацией фирмы-изготовителя.

11. Сертификация

Соответствие клапана регулирующего тип VS 2 подтверждено в форме декларации о соответствии, оформленной по Единой форме.

Имеется декларация о соответствии ТС № RU Д-ДК.АИ30.В.01388, срок действия с 12.12.2013 по 10.12.2018, а также свидетельство о государственной регистрации/экспертное заключение о соответствии ЕСЭИГТ к товарам.



12. Гарантийные обязательства

Изготовитель/продавец гарантирует соответствие клапана техническим требованиям при соблюдении потребителем условий транспортировки, хранения, монтажа и эксплуатации.

Гарантийный срок эксплуатации и хранения регулирующего клапана – 12 месяцев с даты продажи, указанной в транспортных документах, или 18 месяцев с даты производства.

Срок службы регулирующего клапана при соблюдении рабочих диапазонов согласно паспорту и проведении необходимых сервисных работ – 10 лет с даты продажи, указанной в транспортных документах

13. Комплектующие и запасные части

Название		Код для заказа	Фото	Описание
Присоединительные фитинги под приварку	Для клапана DN 15	003H6908		Для присоединения трубопровода к клапану
	Для клапана DN 20	003H6909		
	Для клапана DN 25	003H6910		
Резьбовые присоединительные фитинги (с наружной резьбой)	Для клапана DN 15	003H6902		Для присоединения трубопровода к клапану
	Для клапана DN 20	003H6903		
	Для клапана DN 25	003H6904		
Сальниковый блок	Для клапанов DN =15-25	065F0006	--	Уплотнительное кольцо