



## Клапаны регулирующие типа VZL

### ПАСПОРТ



Соответствие продукции подтверждено в форме принятия декларации о соответствии, оформленной по Единой форме

Содержание "Паспорта" соответствует технической документации производителя



## Содержание:

1. Общие сведения .....	3
1.1. Наименование .....	3
1.2. Изготовитель .....	3
1.3. Продавец .....	3
2. Назначение изделия .....	3
3. Номенклатура и технические характеристики .....	4
3.1. Номенклатура .....	4
3.2. Технические характеристики .....	5
4. Устройство изделия .....	7
5. Правила монтажа, наладки и эксплуатации .....	7
5.1. Общие требования .....	7
5.2. Монтаж .....	7
6. Комплектность .....	8
8. Транспортировка и хранение .....	8
9. Утилизация .....	8
11. Сертификация .....	8
12. Гарантийные обязательства .....	9



## 1. Общие сведения

### 1.1. Наименование

Клапаны регулирующие типа VZL.

### 1.2. Изготовитель

Фирма: "Danfoss A/S", DK-6430, Nordborg, Дания.

Фирма-изготовитель: "Danfoss Trata d.o.o.", Jozeta Jame 16, 1210 Ljubljana-Sentvid, Словения.

### 1.3. Продавец

ООО "Данфосс", 143581, Российская Федерация, Московская область, Истринский район, сельское поселение Павло-Слободское, деревня Лешково, д. 217, тел. (495) 792-57-57.

## 2. Назначение изделия



Проходной модификации VZL 2

Трехходовой модификации VZL 3

Трехходовой с байпасом модификации VZL 4

Рис. 1. Общий вид клапанов регулирующих типа VZL

Клапаны регулирующие типа VZL предназначены для управления подачей тепло- и холодоносителя в установки вентиляции и кондиционирования воздуха с целью регулирования температуры.

Они могут работать в сочетании с электрическими приводами типов AMV(AME) 130, 140, AMV(AME) 130H, 140H, AMV(AME) 13SU и TWA-Z.

Основные характеристики:

- DN = 15–20 мм;
- Kvs = 0,25–3,5 м<sup>3</sup>/ч;
- PN = 16 бар;
- характеристика регулирования - логарифмическая;
- температура регулируемой среды (воды или 50 % водный раствор гликоля):

T = 2 - 120 °C;

• уменьшенная пропускная способность порта «B» (у клапанов модификаций VZL 3 и VZL 4);

- мягкое уплотнение затвора обеспечивает его герметичность;

- клапаны поставляются с резьбовой пластиковой крышкой для ручного управления;
- присоединение к трубопроводу: резьбовое с помощью фитингов.

### 3. Номенклатура и технические характеристики

#### 3.1. Номенклатура

Таблица 1. Номенклатура клапанов регулирующих модификации VZL 2

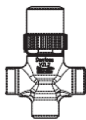
Эскиз	DN, мм	Kvs, м <sup>3</sup> /ч	Макс. перепад давлений на клапане, бар	Кодовый номер
	15	0,25	2,5	<b>065Z2070</b>
		0,4	2,5	<b>065Z2071</b>
		0,63	2,5	<b>065Z2072</b>
		1,0	2,0	<b>065Z2073</b>
		1,6	2,0	<b>065Z2074</b>
	20	2,5	1,0	<b>065Z2075</b>
		3,5	1,0	<b>065Z2076</b>

Таблица 2. Номенклатура клапанов регулирующих модификации VZL 3

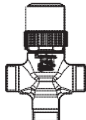
Эскиз	DN, мм	Kvs (A-AB), м <sup>3</sup> /ч	Kvs (B-AB), м <sup>3</sup> /ч	Макс. перепад давлений на клапане, бар	Кодовый номер
	15	0,25	0,25	2,5	<b>065Z2080</b>
		0,4	0,25	2,5	<b>065Z2081</b>
		0,63	0,4	2,5	<b>065Z2082</b>
		1,0	0,63	2,0	<b>065Z2083</b>
		1,6	1,0	2,0	<b>065Z2084</b>
	20	2,5	1,6	1,0	<b>065Z2085</b>
		3,5	2,5	1,0	<b>065Z2086</b>

Таблица 3. Номенклатура клапанов регулирующих модификации VZL 4

Эскиз	DN, мм	Kvs (A-AB), м <sup>3</sup> /ч	Kvs (B-AB), м <sup>3</sup> /ч	Макс. перепад давлений на клапане, бар	Кодовый номер
	15	0,25	0,25	2,5	<b>065Z2090</b>
		0,4	0,25	2,5	<b>065Z2091</b>
		0,63	0,4	2,5	<b>065Z2092</b>
		1,0	0,63	2,0	<b>065Z2093</b>
		1,6	1,0	2,0	<b>065Z2094</b>
	20	2,5	1,6	1,0	<b>065Z2095</b>
		3,5	2,5	1,0	<b>065Z2096</b>

\*Kvs – расход воды в м<sup>3</sup>/ч при температуре от 5 до 40 °С, которая проходит через полностью открытый клапан при перепаде давлений на нем 1 бар.

\*\*Макс. ΔРкл – предельный перепад давлений, который может преодолеть привод клапана.

Рекомендованное значение ΔРкл, указанное в скобках, гарантирует отсутствие шума и износа уплотнителя.

Таблица 4. Комплект присоединительных фитингов

Тип фитинга	Размер резьбы, дюймы	DN, мм	Описание	Кодовый номер
Резьбовой	R 3/8	15	Состоит из 2 накидных гаек, 2 патрубков и 2 прокладок	065Z7015
	R 1/2	20		003H6902
Тип фитинга	Наружный диаметр трубы, мм	DN, мм	Описание	Кодовый номер
Под пайку	12	15	Состоит из 2 накидных гаек, 2 патрубков и 2 прокладок	065Z7016
	15	20		065Z7017

Запасные детали

Название	Код для заказа	Описание
Сальниковый блок	065F0006	Уплотнительное кольцо

3.2. Технические характеристики

Таблица 5. Технические характеристики клапанов регулирующих типа VZL

Характеристика регулирования		Логарифмическая
Диапазон регулирования		1 : 50
Регулируемая среда		Вода или 50% водный раствор гликоля
Протечка через закрытый клапан	% от $K_{vs}$	Не более 0,05 от А к АВ, не более 1 от В к АВ
Температура регулируемой среды Т	°С	2–120
Условное давление $P_y$	бар	16
Ход штока	мм	2,8
Присоединение		Наружная резьба

Таблица 6. Материалы основных компонентов клапанов регулирующих типа VZL

Корпус, седло и золотник клапана	Необесцинковывающаяся латунь CuZn36Pb2As
Шток	Нержавеющая сталь
Сальниковое уплотнение	EPDM

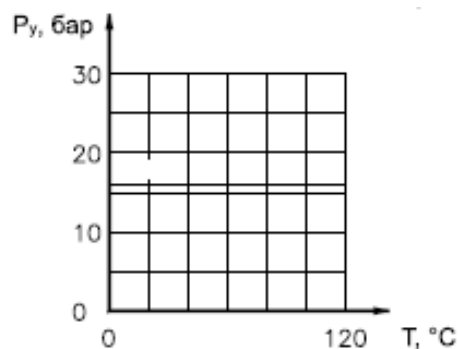
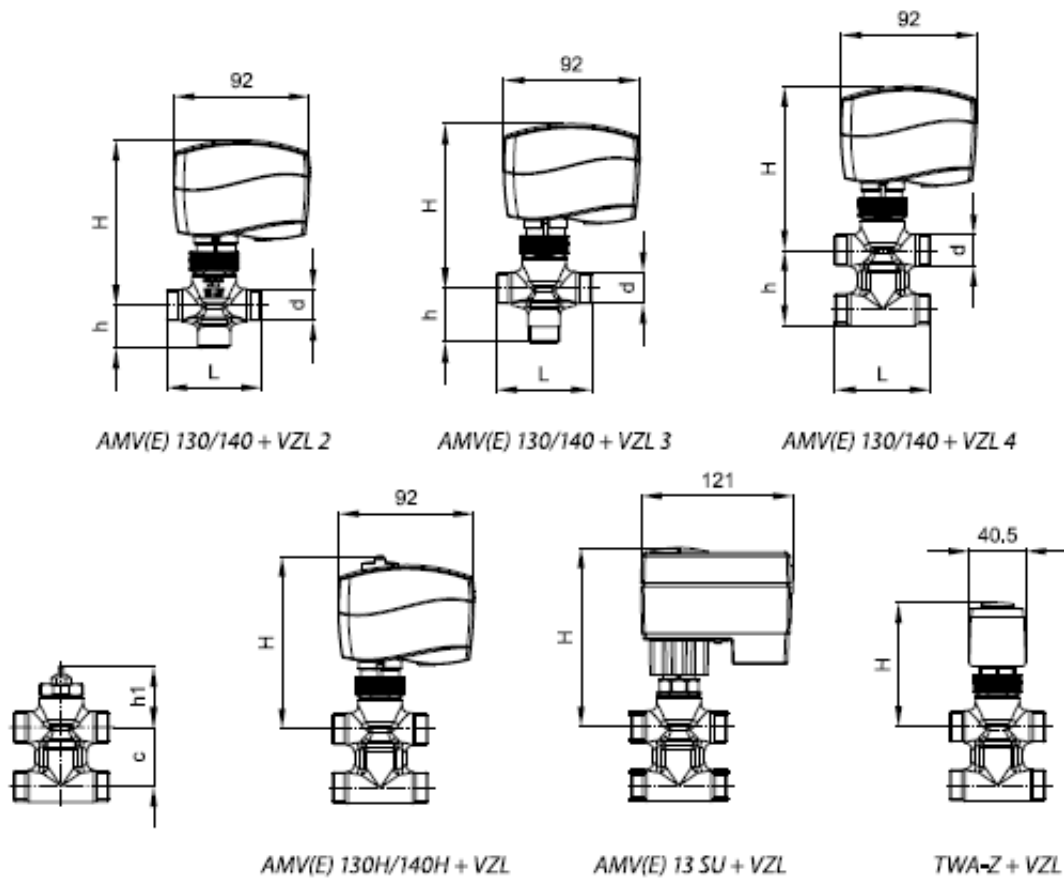


Рис. 2. Зависимость рабочего давления регулируемой среды от температуры

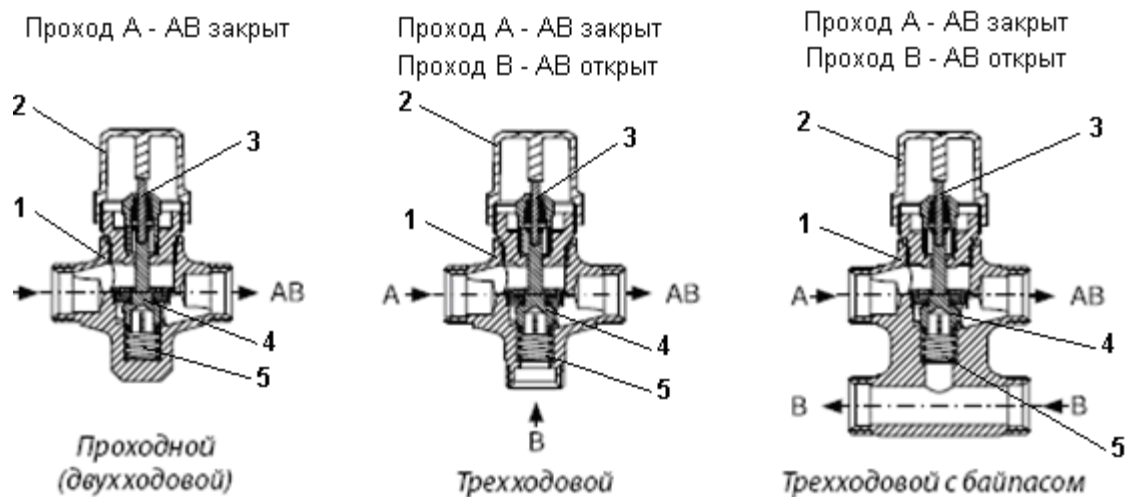
### 3.3. Габаритные и присоединительные размеры



Тип	Присоединительная резьба, дюймы	Размеры, мм							Масса, кг	
		L	H				h	h <sub>1</sub>		c
			AMV(E) 13 SU	AMV(E) 130,140	AMV(E) 130H,140H	TWA-Z				
VZL 2/ D <sub>y</sub> 15	G ½"	65	140	111	117	88	29,5	47,5	0,38	
VZL 2/ D <sub>y</sub> 20	G ¾"	77	146	117	123	94	34,5		0,49	
VZL 3/ D <sub>y</sub> 15	G ½"	65	140	111	117	88	35,0		0,39	
VZL 3/ D <sub>y</sub> 20	G ¾"	77	146	117	123	94	35,0		0,50	
VZL 4/ D <sub>y</sub> 15	G ½"	65	140	111	117	88	51,0		40	0,51
VZL 4/ D <sub>y</sub> 20	G ¾"	77	146	117	123	94	65,0		50	0,62

Рис. 3. Габаритные и присоединительные размеры клапана

## 4. Устройство изделия



1. Корпус клапана. 2. Крышка клапана. 3. Шток клапана. 4. Золотник. 5. Пружина клапана

Рис.4. Устройство клапанов.

Проходной клапан является нормально закрытым клапаном. Без воздействия электропривода или когда защитная крышка не поджимает шток клапана проход от А к АВ для тепло или холодоносителя закрыт. Электрический привод, надавливая на шток клапана 3, поджимает пружину 5 и, перемещая золотник 4, изменяет проходное сечение. Клапан открывается. Закрывается клапан с помощью пружины 5.

Принцип работы трехходового и трехходового с байпасом клапанов аналогичен. Без воздействия электропривода или когда защитная крышка не поджимает шток клапана проход от А к АВ для тепло или холодоносителя закрыт, а проход В – АВ открыт. Электрический привод, надавливая на шток клапана 3, поджимает пружину 5 и, перемещая золотник 4, изменяет проходные сечения А – АВ и В – АВ. Проходное сечение А – АВ начинает открываться, а проходное сечение В – АВ начинает прикрываться. Перекрытие проходного сечения А – АВ происходит с помощью пружины 5.

## 5. Правила монтажа, наладки и эксплуатации

### 5.1. Общие требования

В целях предотвращения отложений и коррозии изделие следует применять в системах водяного отопления, где качество сетевой воды удовлетворяет техническим требованиям п. 4.8.40 ПТЭ. (Правила технической эксплуатации электрических станций и сетей российской Федерации).

### 5.2. Монтаж

Монтаж, наладку и техническое обслуживание клапана регулирующего типа VZL должен выполнять только квалифицированный персонал, имеющий допуск к работам такого рода, строго в соответствии с прилагаемой инструкцией.

При монтаже стрелка на корпусе клапана должна указывать в сторону движения регулируемой среды. Выходным отверстием всегда является штуцер АВ, входным – А (в проходном клапане) или А и В (в трехходовом клапане) (рис. 4).

Перед установкой клапана необходимо очистить трубы. Также важно, чтобы трубы находились на одной оси с клапаном.

Клапан типа VZL должен быть защищен от напряжений изгиба и осевых усилий со стороны трубопроводов.



Максимальный момент затяжки накидных гаек патрубков должен составлять не более 25–30 Нм.

Электропривод следует устанавливать на клапане сбоку или сверху.

Необходимо оставить достаточное пространство для демонтажа привода при необходимости его текущего ремонта или замены.

Клапан регулирующий типа VZL нельзя устанавливать во взрывоопасных помещениях, а также в помещениях с температурой выше 50 °С или ниже 2 °С. Его также нельзя подвергать воздействию открытого пара, сильных струй воды или капающих жидкостей.

Электропривод может быть повернут вокруг оси штока клапана в удобное для обслуживания положение (на 360°), после чего зафиксирован соединительной гайкой.

Клапан регулирующий типа VZL смесительный, поэтому направление потоков регулируемой среды должно совпадать со стрелками на корпусе клапана. При необходимости использования клапана в качестве разделительного, его следует устанавливать на обратном трубопроводе.

## 6. Комплектность

В комплект поставки входит:

- клапан регулирующий типа VZL;
- упаковочная коробка;
- инструкция по монтажу и эксплуатации;
- паспорт.

## 7. Меры безопасности

К обслуживанию клапанов регулирующих типа VZL допускается персонал, изучивший его устройство и правила техники безопасности.

## 8. Транспортировка и хранение

Транспортировка и хранение клапана регулирующего типа VZL осуществляется в соответствии с требованиями ГОСТ 12893-2005 и ГОСТ Р 53672-2009.

## 9. Утилизация

Утилизация изделия производится в соответствии с установленным на предприятии порядком (переплавка, захоронение, перепродажа), составленным в соответствии с Законами РФ № 96-ФЗ “Об охране атмосферного воздуха”, № 89-ФЗ “Об отходах производства и потребления”, № 52-ФЗ “О санитарно-эпидемиологическом благополучии населения”, а также другими российскими и региональными нормами, актами, правилами, распоряжениями и пр., принятыми во исполнение указанных законов.

## 10. Приемка и испытания

Продукция, указанная в данном паспорте, изготовлена, испытана и принята в соответствии с действующей технической документацией фирмы-изготовителя.

## 11. Сертификация

Соответствие клапанов регулирующих типа VZL подтверждено в формате декларации о соответствии, оформленной по Единой форме.





Имеется декларация о соответствии ТС № RU Д-ДК.АИ30.В.01388, срок действия с 12.12.2013 по 10.12.2018, а также свидетельство о государственной регистрации/экспертное заключение о соответствии ЕСЭиГТ к товарам.

## 12. Гарантийные обязательства

Изготовитель/продавец гарантирует соответствие клапанов регулирующих типов VZL техническим требованиям при соблюдении потребителем условий транспортировки, хранения и эксплуатации.

Гарантийный срок эксплуатации и хранения составляет - 12 месяцев с даты продажи, указанной в транспортных документах, или 18 месяцев с даты производства.

Срок службы клапанов регулирующих типа VZL при соблюдении рабочих диапазонов согласно паспорту/инструкции по эксплуатации и проведении необходимых сервисных работ – 10 лет с даты продажи, указанной в транспортных документах.