

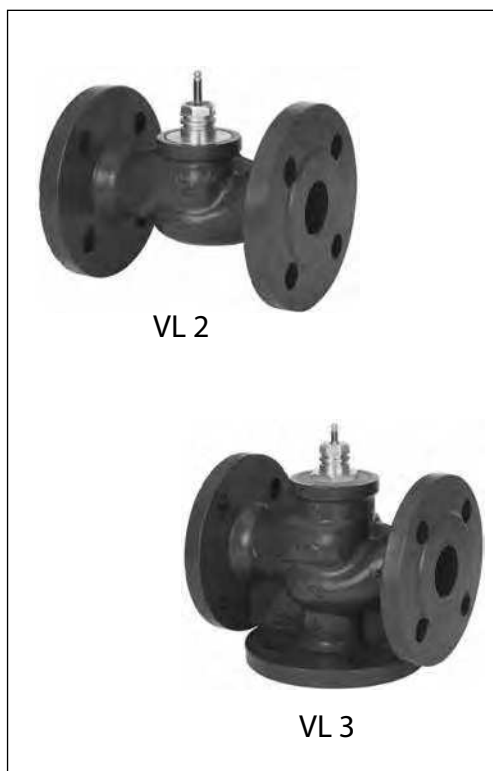
## Техническое описание

### Клапаны регулирующие седельные:

**VL2** – 2-ходовой, фланцевое соединение

**VL3** – 3-ходовой, фланцевое соединение

#### Описание и область применения



Седельные регулирующие клапаны типа VL предназначены для регулирования расхода тепло-/холодоносителя в системах отопления и охлаждения.

#### Особенности:

- для управления регулирующими клапанами VL применяются следующие электроприводы:
  - Д<sub>у</sub> 15...50 мм AMV(E) 435, 438 SU; AME 445; AMV(E) 25, 25 SU/SD + адаптер; AMV(E) 35 + адаптер.
  - Д<sub>у</sub> 65, 80 мм AMV(E) 435; AME 445; AME 655, 658 SD, SU + адаптер.
  - Д<sub>у</sub> 100 мм AME 655, 658 SD, SU.
- Упругое уплотнение затвора – 100% герметичность
- Характеристика регулирования: логарифмическая
- 3-ходовой клапан может быть применен, как смесительный, так и как разделительный
- соответствие стандартам: Директива ЕС по оборудованию, работающему под давлением, 97/23/ЕС.

#### Основные данные:

- Номинальный диаметр: Д<sub>у</sub> 15...100 мм
- Пропускная способность:  $k_{vs}=0,63...145 \text{ м}^3/\text{ч}$ .
- Номинальное давление:  $P_y=6 \text{ бар}$
- Регулируемая среда: вода/водогликоливая смесь с концентрацией гликоля до 50%.
- Температура регулируемой среды:  $2(-10)^*...120 \text{ }^\circ\text{C}$ .
- Соединение фланцевое.

\* при температуре регулируемой среды от -10 до +2 °C необходим подогреватель штока.

#### Номенклатура и коды для оформления заказа

Пример заказа:

3-ходовой клапан, Д<sub>у</sub> 65,  $k_{vs}$  63,  $P_y$  6,  $t_{max}$  120 °C, фланец

- 1х клапан VL3 Д<sub>у</sub> 65 код № 065Z0361

#### 2-ходовые клапаны VL2

Эскиз	Д <sub>у</sub> (мм)	$K_{vs}$ (м <sup>3</sup> /ч)	$t_{max}$ (°C)	Кодовый номер
	15	0,63	120	065Z0371
		1,0		065Z0372
		1,6		065Z0373
		2,5		065Z0374
		4,0		065Z0375
	20	6,3		065Z0376
	25	10		065Z0377
	32	16		065Z0378
	40	25		065Z0379
	50	40		065Z0380
	65	63		065Z0381
	80	100		065Z0382
	100	145		065Z3426

#### 3-ходовые клапаны VL3

Эскиз	Д <sub>у</sub> (мм)	$K_{vs}$ (м <sup>3</sup> /ч)	$t_{max}$ (°C)	Кодовый номер
	15	0,63	120	065Z0351
		1,0		065Z0352
		1,6		065Z0353
		2,5		065Z0354
		4,0		065Z0355
	20	6,3		065Z0356
	25	10		065Z0357
	32	16		065Z0358
	40	25		065Z0359
	50	40		065Z0360
	65	63		065Z0361
	80	100		065Z0362
	100	145		065Z3413

## Техническое описание Клапаны регулирующие седельные VL2, VL3

### Номенклатура и коды для оформления заказа (продолжение)

Дополнительные принадлежности  
Адаптеры

Ду, мм	Привод	Макс. ДР (бар)	Кодовый номер
15-50	AMV(E) 25, 35	4,0	065Z0311
65-80	AME 655, 658 SD, SU	2,5	065Z0312

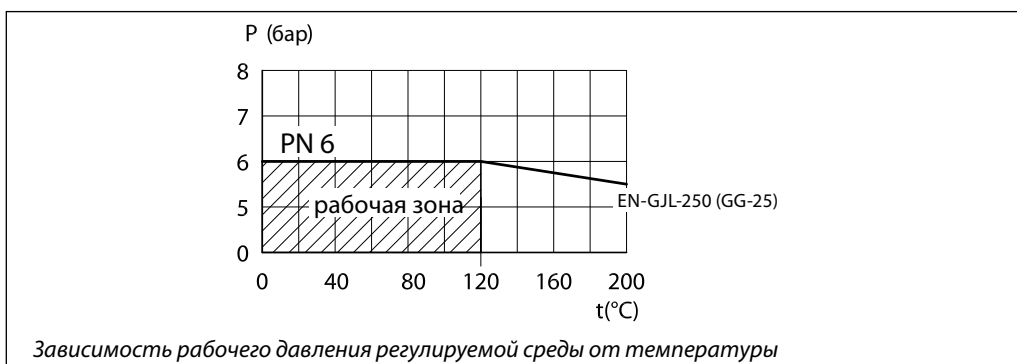
Подогреватели штока

Ду, мм	Привод	Питание	Кодовый номер
15-80	AMV(E) 435, AME 445	24 В	065Z0315
15-50	AMV(E) 438 SU		
15-50	AMV(E) 25, 35		
65-100	AME 655, 658 SD, SU		065Z7020

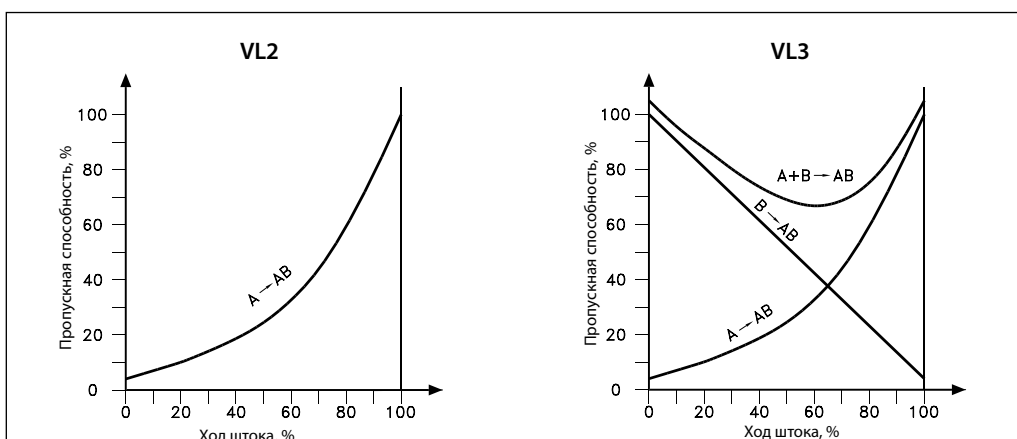
Запасные детали

Тип	Ду, мм	Кодовый номер
Сальниковый блок	15	065Z0321
	20	065Z0322
	25	065Z0323
	32	065Z0324
	40/50	065Z0325
	65/80	065Z0327
	100	065B1360

### График зависимости рабочего давления от температуры



### Характеристики регулирования



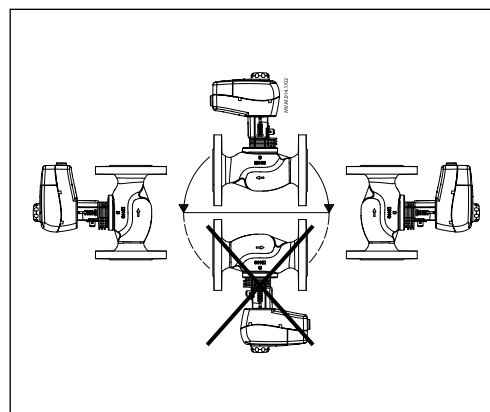
**Техническое описание Клапаны регулирующие седельные VL2, VL3**
**Технические характеристики**

Номинальный диаметр Ду, мм	<b>15</b>					<b>20</b>	<b>25</b>	<b>32</b>	<b>40</b>	<b>50</b>	<b>65</b>	<b>80</b>	<b>100</b>
Значение $k_{vs}$ , м <sup>3</sup> /ч	0,63	1	1,6	2,5	4	6,3	10	16	25	40	63	100	145
Ход штока, мм	10							15		20		30	
Динамический диапазон регулирования	30:1		50:1				100:1						
Характеристика регулирования	проход А-АВ: логарифмическая												
	проход В-ВА: линейная												
Коэффициент Z	> 0,4												
Величина протечки	Проход А-АВ: 100% герметичность											проход А-АВ: 0,05% от $k_{vs}$	
	Проход В-ВА: ≤ 1,0 % от $k_{vs}$												
Рабочее давление $P_u$ , бар	6												
Максимальный перепад давлений на клапане (смешение), бар	4										2,5		1,5
Максимальный перепад давлений на клапане (разделение), бар	1										0,6		0,3
Рабочая среда	Вода/водогликолевая смесь с содержанием гликоля до 50%												
рН среды	Мин. 7, Макс. 10												
Рабочая температура, °С	2(-10 <sup>1)</sup> ) ... 120												
Присоединение	Фланцы PN 6 по стандарту EN 1092-2												
<b>Материалы</b>													
Корпус клапана	Серый чугун EN-GJL-250 (GG-25)												
Седло и шток	Нержавеющая сталь												
Конус	Латунь											Красная бронза (Rg 5)	
Уплотнение	EPDM												

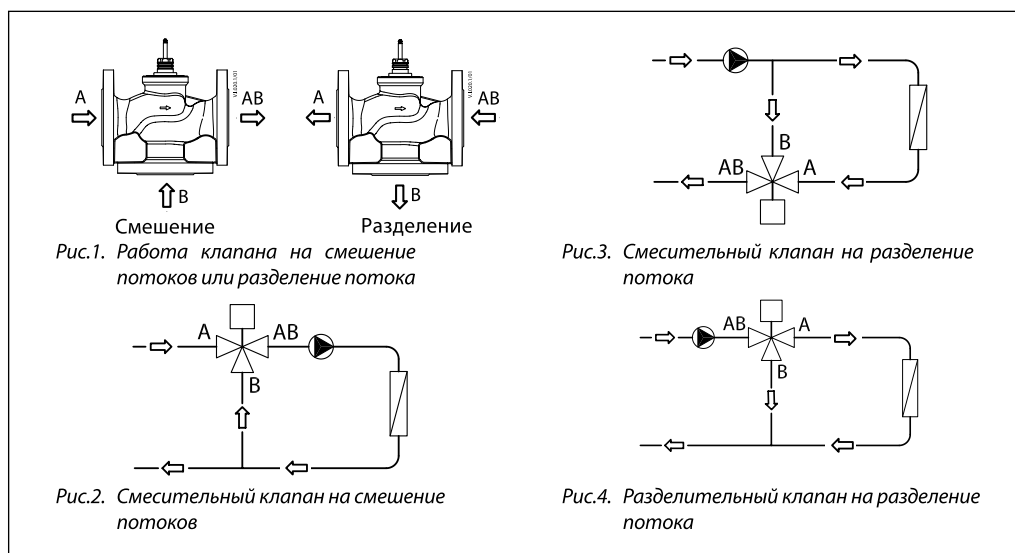
<sup>1)</sup> при температуре среды от -10°С до +2°С необходимо использовать подогреватель штока

**Монтаж**

Перед монтажом клапана трубопроводная система должна быть промыта, соединительные элементы трубопровода и клапана размещены на одной оси, клапан защищен от напряжений со стороны трубопровода. При монтаже клапана необходимо убедиться, чтобы направление движения регулируемой среды совпадало с направлением, указанным на его корпусе: всегда от входа А (у проходных клапанов) или от входов А и В (для трехходовых клапанов) к выходу АВ. Клапан может быть установлен в любом положении, кроме электроприводом вниз, чтобы на привод не попадала вода из неплотностей клапана (для клапанов Ду 65-100 в паре с электроприводом AME 655, 658 SD, SU возможны все варианты монтажа). Необходимо обеспечить достаточно свободное пространство вокруг клапана с приводом для их демонтажа и обслуживания. Клапан и привод запрещается размещать во взрывоопасных помещениях. Температура окружающего воздуха при монтаже и эксплуатации клапана должна быть в пределах 2–50 °С.



Электропривод может быть повернут вокруг оси штока клапана в удобное для обслуживания положение (на 360°), после чего он должен быть зафиксирован на клапане стопорными винтами.



**Работа клапана на смешение потоков или разделение потока.**

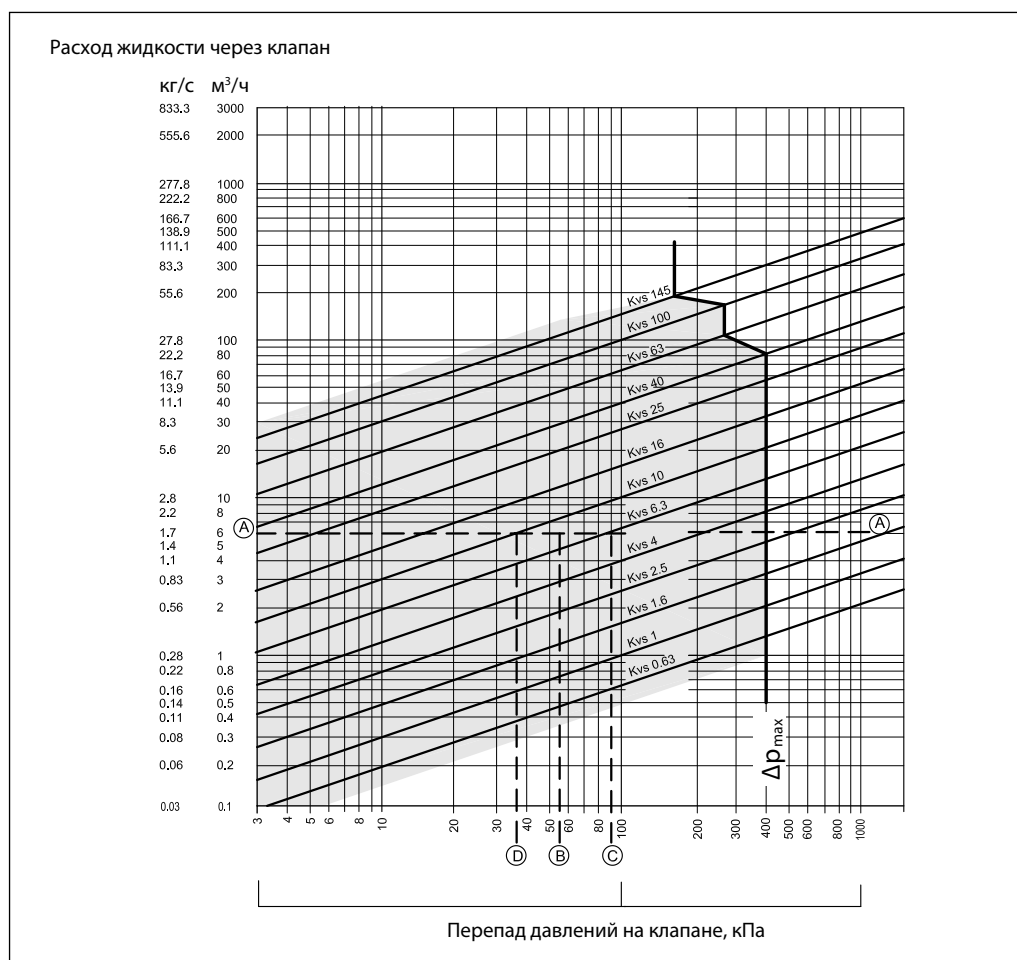
3-ходовой регулирующий клапан может быть использован как смесительный или разделительный (Рис.1). Если 3-ходовой клапан применяется, как смесительный (порты А и В являются впускными отверстиями, порт АВ –

выпускным), он может выполнять функцию смешения потоков (Рис.2) или разделения потока (Рис.3).

3-ходовой клапан может также применяться, как разделительный (порт АВ является впускным отверстием, порты А и В –выпускными), и выполнять функцию разделения потока (Рис.4).

**Утилизация**

Перед утилизацией клапан следует разобрать и рассортировать компоненты по различным группам материалов.

**Выбор типоразмера клапана**

**Пример подбора:**

Требуется подобрать клапан для регулирования расхода воды плотностью 1000 кг/м³.

**Исходные данные:**

Расход воды:

$G = 6 \text{ м}^3/\text{ч}$ .

Потеря давления в регулируемой системе:

$\Delta P_{\text{сист}} = 55 \text{ кПа}$ .

**Решение:**

Перепад давлений на клапане выбирается таким образом, чтобы его авторитет по отношению к суммарной потере давления в системе и клапане составлял не менее 0,5, то есть:

$$a = \frac{\Delta P_{\text{клап.}}}{\Delta P_{\text{сист.}} + \Delta P_{\text{клап.}}} \geq 0,5$$

Исходя из этого:

$$\Delta P_{\text{клап.}} \geq \Delta P_{\text{клап.}}$$

При авторитете  $a = 0,5$  по условиям примера принимается  $\Delta P_{\text{клап.}} = \Delta P_{\text{сист.}} = 0,55 \text{ бар}$  (55 кПа).

По номограмме на основании заданного расхода (точка А на левой шкале) и принятого перепада давлений на клапане (точка В на нижней шкале) может быть выбран клапан с  $K_{vs} = 6,3$  или 10 м³/ч.

Для первого варианта потеря давления в полностью открытом клапане составляет 90,7 кПа (точка С) и авторитет:

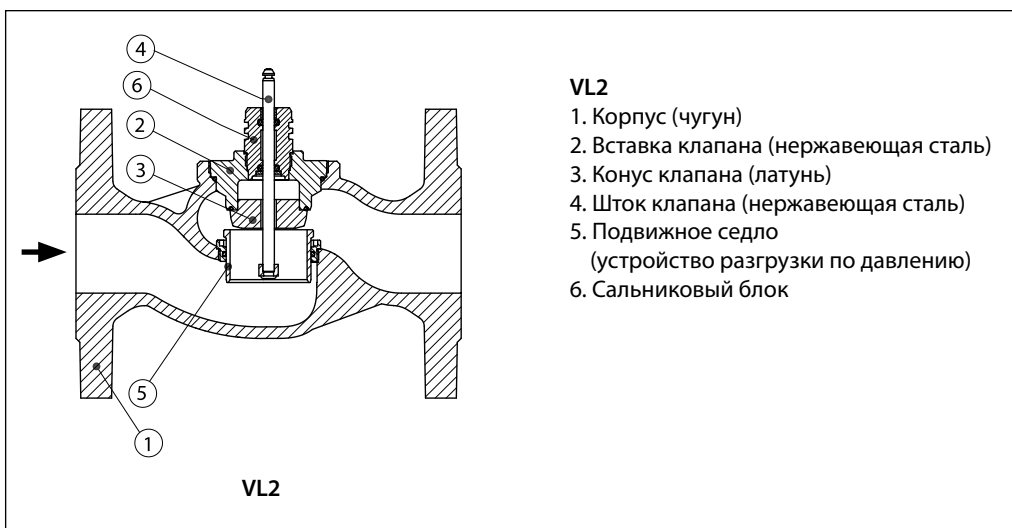
$$a = 90,7 / (90,7 + 55) = 0,62.$$

Для второго варианта потеря давления в полностью открытом клапане составляет 36 кПа (точка D) и авторитет:

$$a = 36 / (36 + 55) = 0,395.$$

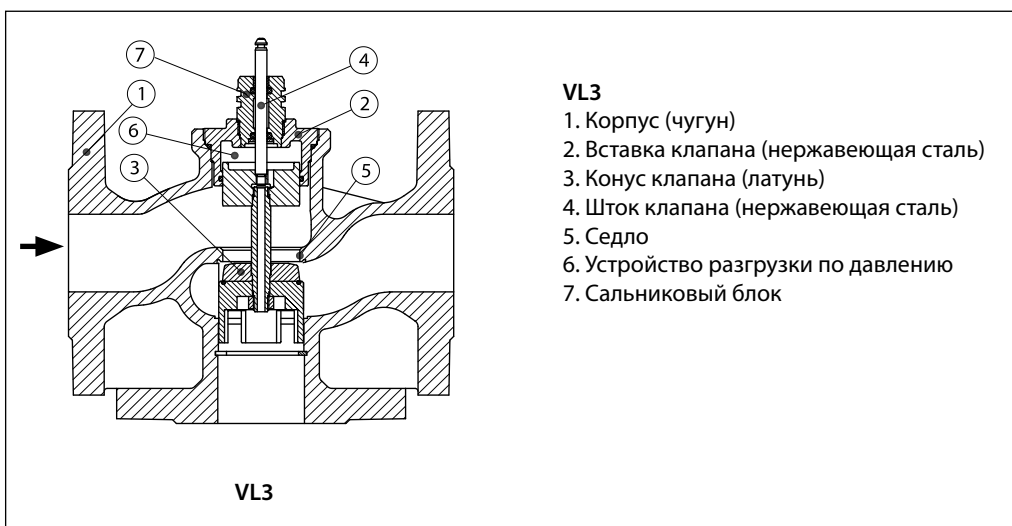
Так как по второму варианту авторитет клапана менее 0,5, то к установке принимается клапан по первому варианту с  $K_{vs} = 6,3 \text{ м}^3/\text{ч}$  при авторитете 0,62.

Монтаж



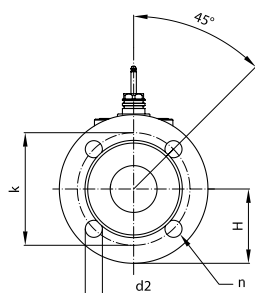
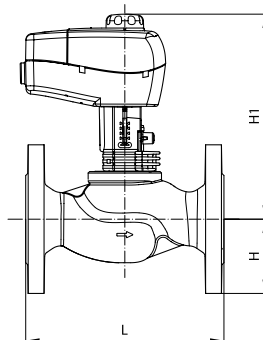
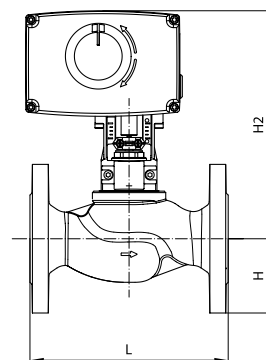
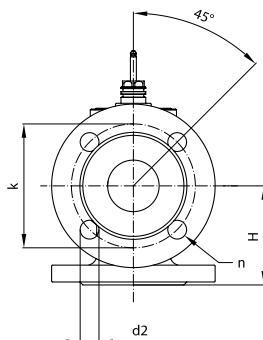
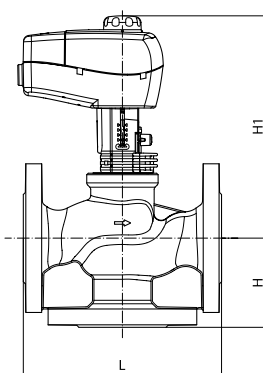
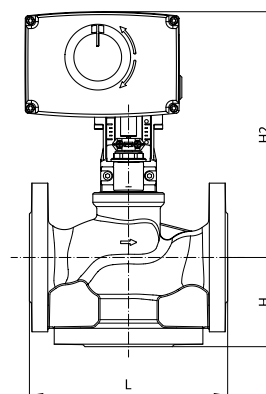
**VL2**

- 1. Корпус (чугун)
- 2. Вставка клапана (нержавеющая сталь)
- 3. Конус клапана (латунь)
- 4. Шток клапана (нержавеющая сталь)
- 5. Подвижное седло (устройство разгрузки по давлению)
- 6. Сальниковый блок



**VL3**

- 1. Корпус (чугун)
- 2. Вставка клапана (нержавеющая сталь)
- 3. Конус клапана (латунь)
- 4. Шток клапана (нержавеющая сталь)
- 5. Седло
- 6. Устройство разгрузки по давлению
- 7. Сальниковый блок

Габаритные и  
присоединительные  
размеры

 VL2 (Д<sub>у</sub> 15...80)

 AMV(E) 435, AME 445 +  
VL2 (Д<sub>у</sub> 15...80)

 AMV(E) 438, 25, 25 SU/SD, 35 +  
VL2 (Д<sub>у</sub> 15...80)

 VL3 (Д<sub>у</sub> 15...80)

 AMV(E) 435, AME 445 +  
VL3 (Д<sub>у</sub> 15...80)

 AMV(E) 438, 25, 25 SU/SD, 35 +  
VL3 (Д<sub>у</sub> 15...80)

Тип	Д <sub>у</sub> (мм)	L	H	H1 H2		k	d2	n	Масса (кг)
				(мм)					
VL2	15	130	40	191	216	55	11	4	1,48
	20	150	45	194	218	65	11	4	2,07
	25	160	50	197	222	75	11	4	2,59
	32	180	60	202	226	90	14	4	3,82
	40	200	65	213	237	100	14	4	5,28
	50	230	70	218	242	110	14	4	6,74
	65	290	88	254	-	130	14	4	13,90
VL3	15	130	63	191	216	55	11	4	1,93
	20	150	70	194	218	65	11	4	2,68
	25	160	75	197	222	75	11	4	3,59
	32	180	80	202	226	90	14	4	5,17
	40	200	90	230	255	100	14	4	7,08
	50	230	100	243	267	110	14	4	10,11
	65	290	120	254	-	130	14	4	16,15
	80	310	155	270	-	150	19	4	22,36

При установке нагревателя штока размер H1 увеличивается на 31 мм, размер H2 увеличивается на 5 мм.

Габаритные и присоединительные размеры  
(продолжение)

