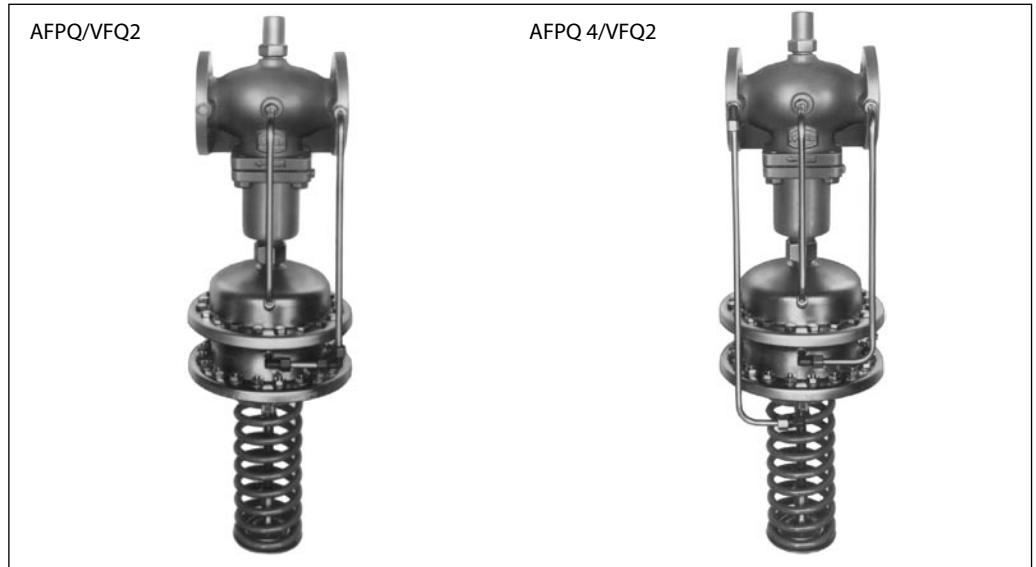


Техническое описание

Регуляторы перепада давлений с автоматическим ограничением расхода AFPQ/VFQ2 – для установки на обратном трубопроводе AFPQ 4/VFQ2 – для установки на подающем трубопроводе

Описание и область применения



Регуляторы AFPQ и AFPQ 4 – автоматические регуляторы перепада давлений и ограничения расхода, предназначенны для использования в системах централизованного теплоснабжения. При повышении перепада давлений или при превышении максимального расхода клапан регулятора закрывается. Регулятор состоит из регулирующего фланцевого клапана с дроссельным клапаном для установки расхода, регулирующего блока

с 2 диафрагмами и пружиной для настройки перепада давлений.

Основные характеристики:

- условный проход: $D_v = 15-250$ мм;
 - условное давление: $P_y = 16, 25, 40$ бар;
 - регулируемая среда: вода;
 - макс. температура регулируемой среды: 200 °С.
- Устанавливается на обратном трубопроводе.

Номенклатура и коды для оформления заказа

Пример заказа

Регулятор перепада давлений с ограничением расхода AFPQ/VFQ2 для установки на обратном трубопроводе $D_v = 65$ мм, $P_y = 25$ бар, перемещаемая среда – вода при $T_{\text{макс}} = 150$ °С, регулируемый перепад давлений – $0,1-0,7$ бар.

- клапан VFQ2 $D_v = 65$ мм – 1 шт.,
кодированный номер **065B2673**;

- регулирующий блок AFPQ – 1 шт.,
кодированный номер **003G1029**;

- импульсная трубка AFPQ,
1 компл., кодированный номер
003G1371;

- импульсная трубка AF – 1 компл.,
кодированный номер **003G1391**.

Составляющие регулятора поставляются отдельно.

Клапаны VFQ2 (металлическое уплотнение затвора)

Эскиз	D_v , мм	K_{vs} , м ³ /ч	$T_{\text{макс}}$, °С		Кодовый номер		
					$P_y = 16$ бар	$P_y = 25$ бар	$P_y = 40$ бар
	15	4,0	150	200*	065B2654	065B2667	065B2677
	20	6,3	150	200*	065B2655	065B2668	065B2678
	25	8,0	150	200*	065B2656	065B2669	065B2679
	32	16	150	200*	065B2657	065B2670	065B2680
	40	20	150	200*	065B2658	065B2671	065B2681
	50	32	150	200*	065B2659	065B2672	065B2682
	65	50	150	200*	065B2660	065B2673	065B2683
	80	80	150	200*	065B2661	065B2674	065B2684
	100	125	150	200*	065B2662	065B2675	065B2685
	125	160	150	200*	065B2663	065B2676	065B2686
	150	280	140	—	065B2664	—	065B2687
	200	320	140	—	065B2665	—	065B2688
	250	400	140	—	065B2666	—	065B2689
	150	280	—	200*	По требованию		
	200	320	—	200*			
250	400	—	200*				

* Выше 150 °С применяется только с охладителем импульса давления.

Номенклатура и коды для оформления заказа
(продолжение)

Регулирующие блоки AFPQ/AFPQ4

Эскиз	Диапазон перепада давлений, бар	Перепад давлений на дросселе $\Delta P_{др}$, бар	Условное давление, P_y , бар	Кодовый номер	
				AFPQ (обратн.)	AFPQ 4 (подающ.)
	0,1–0,7	0,2	40	003G1029	003G1033
	0,1–0,7	0,5		003G1030	003G1034
	0,15–1,5	0,2		003G1031	003G1035
	0,15–1,5	0,5		003G1032	003G1036

Пример заказа

Регуляторы перепада давлений с ограничением расхода AFPQ/VFQ2 для установки на обратном трубопроводе $D_y = 65$ мм, $P_y = 25$ бар, перемещаемая среда – вода при $T_{\max} = 200$ °C, регулируемый перепад давлений – 0,1–0,7 бар:

- клапан VFQ 2, $D_y = 65$ мм – 1 шт., кодированный номер **065B2673**;

- регулирующий блок AFPQ – 1 шт., кодированный номер **003G1029**;

- импульсная трубка AFPQ – 1 компл., кодированный номер **003G1371**;

- импульсная трубка AF – 2 компл., кодированный номер **003G1391**;

- охладитель V1 – 2 шт., кодированный номер **003G1392**.

Составляющие регулятора поставляются отдельно.

Внутренние импульсные трубки $\varnothing 10 \times 0,8$ мм из нержав. стали для AFPQ (обратн. трубопр.)

Эскиз	D_y , мм	Кодовый номер
	15	003G1365
	20	
	25	
	32	003G1367
	40	
	50	
	65	003G1371
	80	
	100	
	125	003G1374
	150	003G1375
	200	003G1376
	250	003G1377

Внутренние импульсные трубки $\varnothing 10 \times 0,8$ мм из нержав. стали для AFPQ4 (подающ. трубопр.) при температуре до 150 °C

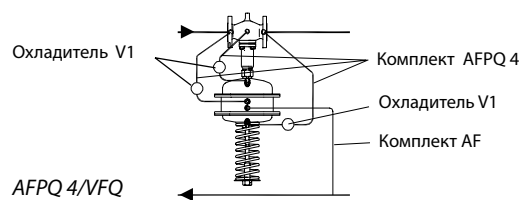
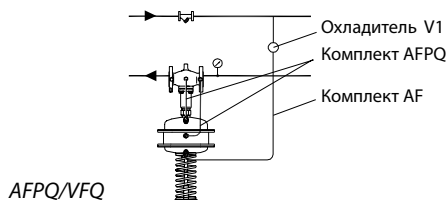
Эскиз	D_y , мм	Кодовый номер
	15	003G1378
	20	
	25	
	32	003G1380
	40	
	50	
	65	003G1384
	80	
	100	
	125	003G1386
	150	003G1387
	200	003G1388
	250	003G1389

Принадлежности

Импульсные трубки AF, охладители V1

Эскиз	Тип	Описание	Кол-во при заказе, шт.	Кодовый номер
	Охладитель V1 (емкость 1 л)	С компрессионными фитингами для трубки $\varnothing 10$	AFPQ – 1, AFPQ 4 – 3	003G1392
	Импульсная трубка AF	Медная трубка $\varnothing 10 \times 1 \times 1500$ мм; резьб. ниппель G 1/4 ISO 228; втулка (2 шт.)	2* компл.	003G1391

* 2 комплекта при установке охладителя импульса давления на AFPQ и 4 комплекта при установке охладителей на AFPQ 4 (вместо трубок AFPQ 4). Для AFPQ 4 3 трубки разрезаются на 2 части.



Техническое описание Регуляторы перепада давлений AFPQ(4)/VFQ2

Технические характеристики. Клапан VFQ2

Условный проход D_y , мм		15	20	25	32	40	50	65	80	100	125	150	200	250	
Пропускная способность K_{vs} , м ³ /ч		4	6,3	8	16	20	32	50	80	125	160	280	320	400	
Диапазон расхода, м ³ /ч	$\Delta P_{рег} = 0,2$ бар	0,1–2	0,2–3	0,2–4	0,4–7	0,6–11	0,8–16	3–28	4–40	6–63	8–80	12–125	15–150	18–180	
	$\Delta P_{рег} = 0,5$ бар	0,2–3	0,3–4,5	0,3–6	0,5–10	0,8–16	1,2–24	4–40	6–58	9–90	12–120	18–180	22–220	25–250	
Кэф. начала кавитации, Z		0,6	0,6	0,6	0,55	0,55	0,5	0,5	0,45	0,4	0,35	0,3	0,2	0,2	
Макс. перепад давления на клапане $\Delta P_{макс}$, бар	$P_y = 16$ бар**	16	16	16	16	16	16	16	16	15	15	12	10	10	
	$P_y = 25, 40$ бар**	20	20	20	20	20	20	20	20	20	15	15	12	10	
Условное давление P_y , бар		16, 25 или 40 бар, фланцы по DIN 2501													
Макс. температура		Металлическое уплотнение затвора – 150 °С (с охладителем 200 °С)										140 °С (200 °С)			
Перемещаемая среда		Вода для систем теплоснабжения и охлаждения, $T_{мин.} = 5$ °С													
Устройство разгрузки давления		Сильфон из нерж. стали, мат. № 1.4571										Гофрир. мембрана			
Материал корпуса клапана	$P_y = 16$ бар	Серый чугун EN-GJL-250 (GG-25)													
	$P_y = 25$ бар	Ковкий чугун EN-GJS-400 (GGG-40.3)													
	$P_y = 25, 40$ бар	Сталь GP240GH (GS-C 25)													
Материал уплотнения затвора		Нерж. сталь, мат. № 1.4404													

* С охладителем импульса давления и удлиненным штоком.

** Мин. требуемый перепад давления на клапане составляет: $\Delta P_{др} + (G/K_{vs})^2$.

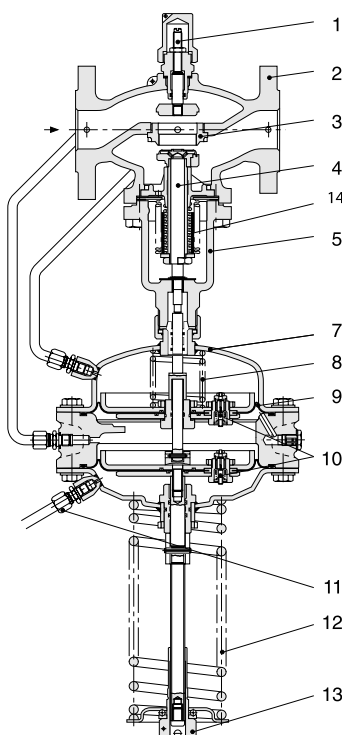
Регулирующий блок AFPQ

Площадь регулир. диафрагмы, см ²	250
Перепад давлений на дросселе, бар	0,2/0,5
Диапаз. настройки перепада давлений, бар	0,1–0,7/0,15–1,5
Условное давление P_y , бар	40
Кожух регулирующего блока	Оцинкованная сталь с покрытием (мат. № 1.0338)
Гофрированная мембрана	EPDM с волоконным армированием
Импульсная трубка	Нержавеющая сталь, $\varnothing 10 \times 0,8$ мм или медь, $\varnothing 10 \times 1$ мм, штуцер G 1/4, ISO228
Охладитель импульса давления	Сталь с лаковым покрытием, емкость 1 л (V1). Устанавливается на импульсных трубках при температуре свыше 150 °С (140 °С, $D_y = 200$ –250 мм)
Перемещаемая среда	Вода для систем теплоснабжения и охлаждения ($T_{мин.} = 5$ °С)

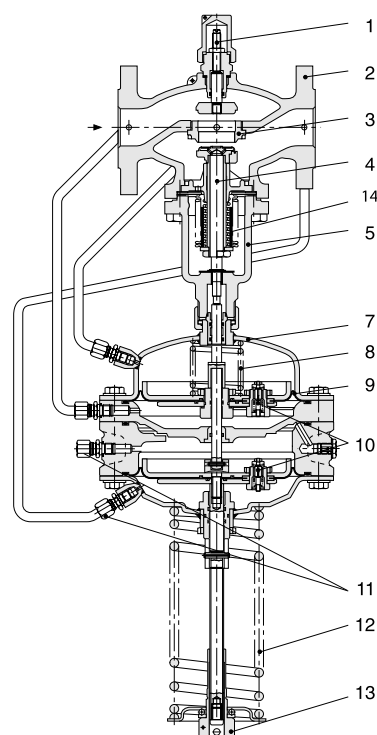
Устройство и принцип действия

1. Дроссельный клапан – ограничитель расхода
2. Корпус клапана
3. Седло клапана
4. Шток клапана
5. Крышка клапана
6. Заливочный клапан
7. Кожух регулирующего блока
8. Пружина перепада давлений на дросселе
9. Гофрированная мембрана
10. Клапан сброса избыточного давления (предохранительный клапан)
11. Штуцеры для импульсных трубок
12. Настроечная пружина
13. Гайка настройки перепада давления
14. Сильфон разгрузки давления

AFPQ для установки на обратном трубопроводе

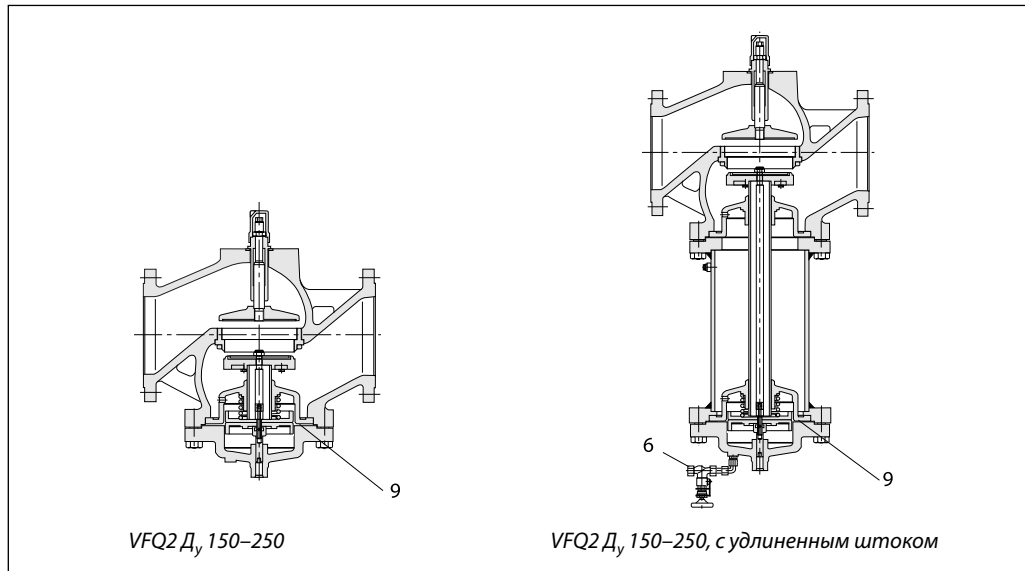


AFPQ 4 для установки на подающем трубопроводе



Техническое описание Регуляторы перепада давлений AFPQ(4)/VFQ2

Устройство и принцип действия (продолжение)

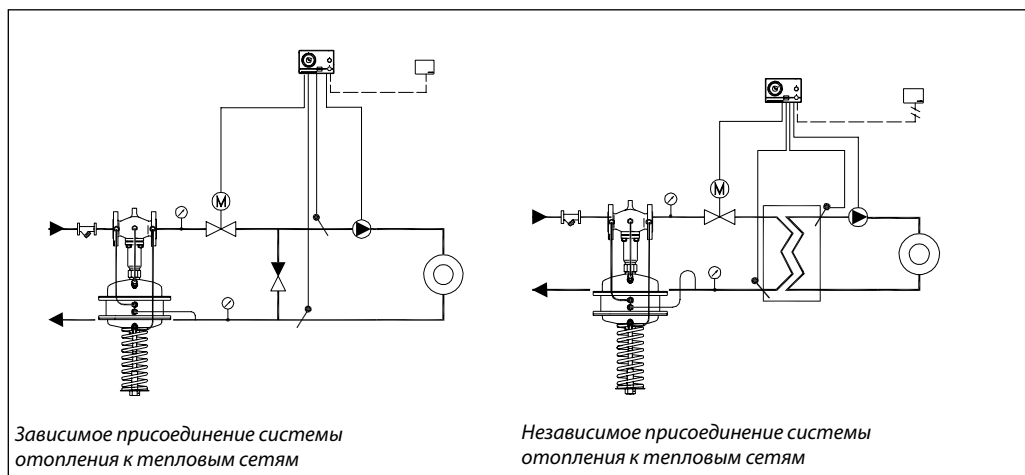


Объемный расход создает перепад давлений на дроссельном клапане-ограничителе. Перепад давлений на нем воздействует через импульсные трубки на верхнюю диафрагму. Перепад давлений на дросселе соответствует усилию встроенной пружины. Изменение давления в подающем и обратном трубопроводах передается через импульсные

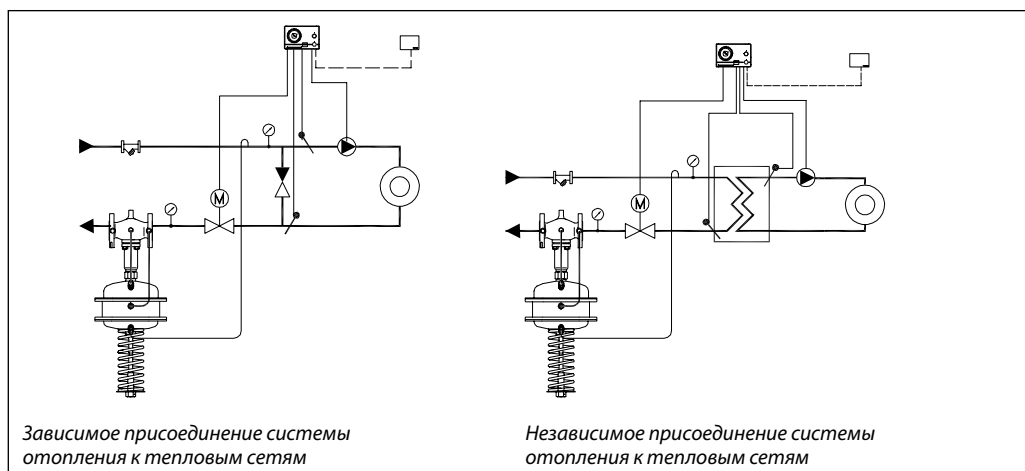
трубки на нижнюю диафрагму. При повышении перепада давлений регулирующий клапан закрывается и открывается при его снижении. Регуляторы AFPQ поставляются вместе с предохранительным клапаном, который защищает регулирующий блок от слишком высокого перепада давлений.

Примеры применения

Монтаж на подающем трубопроводе (AFPQ 4)



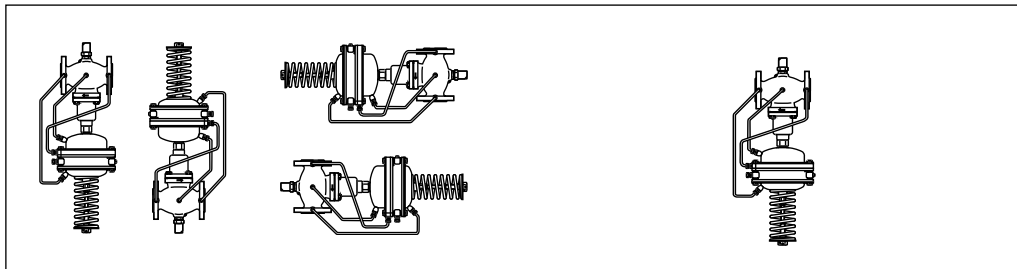
Монтаж на обратном трубопроводе (AFPQ)



Монтажные положения

Регуляторы $D_y = 15-80$ мм, с температурой перемещаемой среды до 120°C могут быть установлены в любом положении.

Регуляторы с клапанами $D_y = 100-125$ мм или с клапанами любого диаметра при температуре перемещаемой среды свыше 120°C должны быть установлены на горизонтальных трубопроводах регулирующим блоком вниз.



Импульсные трубки должны устанавливаться между подающим трубопроводом и регулирующим блоком.

При использовании перемещаемой среды с температурой от 150 до 200°C на импульсной трубке, идущей к подающему трубопро-

воду, должен устанавливаться охладитель импульса давления.

В разделе «Принадлежности» представлены импульсные трубки АФ, которые могут быть использованы для подключения охладителя.

Настройка регулятора

Ограничитель расхода настраивается путем вращения дроссельного клапана-ограничителя. Настройка может быть выполнена с помощью диаграммы (см. *Инструкции по монтажу*

АFPQ) или с помощью расходомера. Регуляторы $D_y = 200-250$ мм следует настраивать только с помощью расходомера.

Комбинированный регулятор
Пример заказа

Регулятор температуры и перепада давлений с ограничением расхода АFT06/AFPQ/VFQ2 для установки на обратном трубопроводе $D_y = 65$ мм, $P_y = 25$ бар, перемещаемая среда – вода при $T_{max} = 150^\circ\text{C}$, перепад давлений на дросселе $0,2$ бар, диапазон регулируемых температур – $20-90^\circ\text{C}$:

- клапан VFQ2, $D_y = 65$ мм – 1 шт., кодový номер **065B2673**;

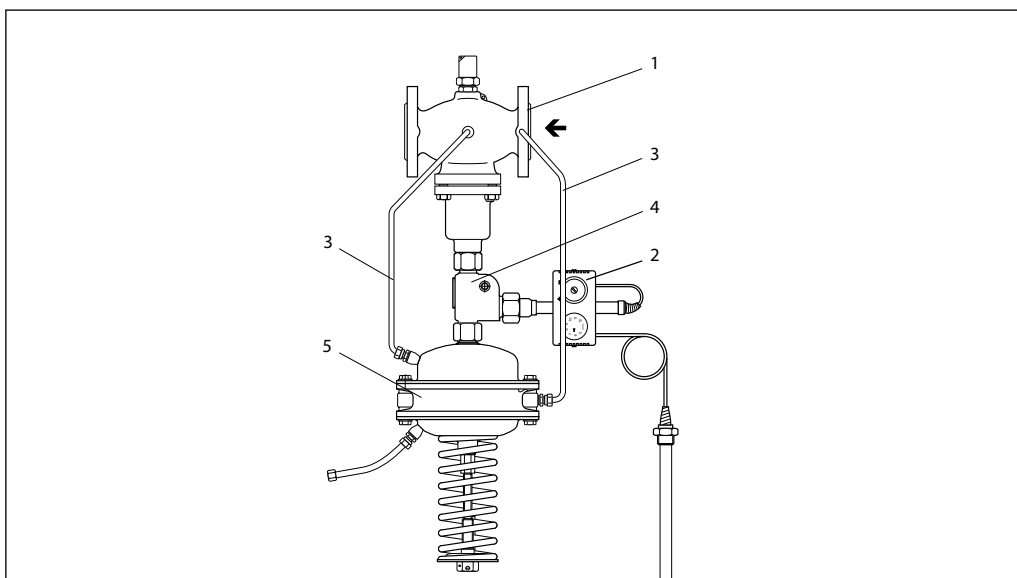
- регулирующий блок AFPQ – 1 шт., кодový номер **003G1029**;

- регулятор температуры АFT06 – 1 шт., кодový номер **065-4391**;

- соединительная деталь KF2 – 1 шт., кодový номер **003G1397**;

- импульсная трубка АФ – 2 компл., кодový номер **003G1391**.

Составляющие регулятора поставляются отдельно.



АFT06/KF3/AFPQ/VFQ2:

1. Клапан VFQ2
2. Регулятор температуры АFT06, 26, 17, 27*
3. Импульсная трубка АФ
4. Соединительная деталь KF2
5. Регулирующий блок AFPQ

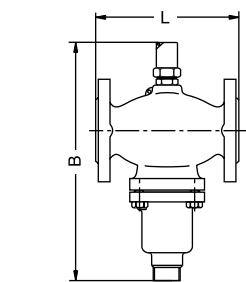
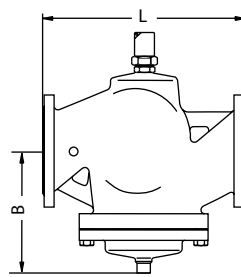
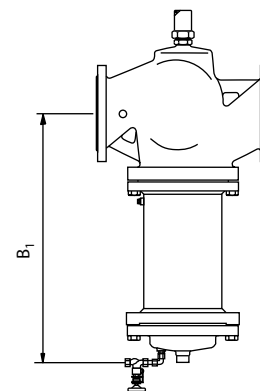
* См. Техническое описание АFT06.

Соединительная деталь

Эскиз	Тип	Кодový номер
	Соединительная деталь KF2 *	003G1398
	Соединительная деталь KF3 **	003G1397

* KF2 используется в комбинации с термостатами.

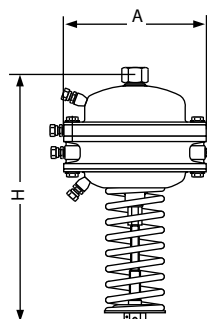
** KF3 предназначена для комбинации регулятора перепада давления с электроприводом.

Габаритные и присоединительные размеры

 VFQ2 D_y 15–125

 VFQ2 D_y 150–250

 VFQ2 D_y 150–250,
с удлиненным штоком, для T > 140 °C

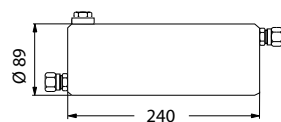
Клапан VFQ2

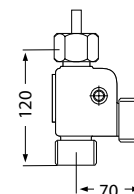
D _y , мм	15	20	25	32	40	50	65	80	100	125	150	200	250
L, мм	130	150	160	180	200	230	290	310	350	400	480	600	730
B, мм	212	212	238	238	240	240	275	275	380	380	326	354	404
Масса, кг	7	9	10	13	17	22	33	41	60	79	85	145	228
B ₁ , мм	—	—	—	—	—	—	—	—	—	—	630	855	1205
Масса*, кг	—	—	—	—	—	—	—	—	—	—	140	210	300

* Масса клапана с удлиненным штоком.


Регулирующие блоки AFPQ, AFPQ4

Тип регулирующего блока	AFPQ/AFPQ4
A, мм	257
H для X _s = 0,1–0,7/0,15–1,5 мм	520/540
H для X _s = 0,2–0,5 мм	350
Масса, кг	34


 Охладитель импульса
давления V1

 Охладитель импульса
давления V2

 Соединительная
деталь KF2, KF3