

Техническое описание

Редукторный электропривод AMV 438SU (с возвратной пружиной)

Описание и область применения



Электропривод предназначен для управления двух- и трехходовыми регулирующими клапанами серий VL, VF, VRB и VRG условным проходом до 50 мм.

Приводы автоматически подстраивают величину хода своего штока к ходу штока клапана, что снижает время на введение клапана в эксплуатацию.

Основные характеристики:

- питающее напряжение: 24 В пост. или пер. тока либо 230 В пер. тока;
- управляющий сигнал: трехпозиционный импульсный;
- развиваемое усилие: 450 Н;
- ход штока: 15 мм;
- скорость перемещения штока привода на 1 мм: 15 с;
- максимальная температура регулируемой среды: 150 °С;
- наличие возвратной пружины, открывающей клапан при обесточивании привода;
- возможность ручного позиционирования.

Номенклатура и коды для оформления заказа

Тип	Питающее напряжение, В	Кодовый номер
AMV 438 SU	24, пост. или пер. ток	082H0122
	230, пер. ток	082H0123

Дополнительные принадлежности

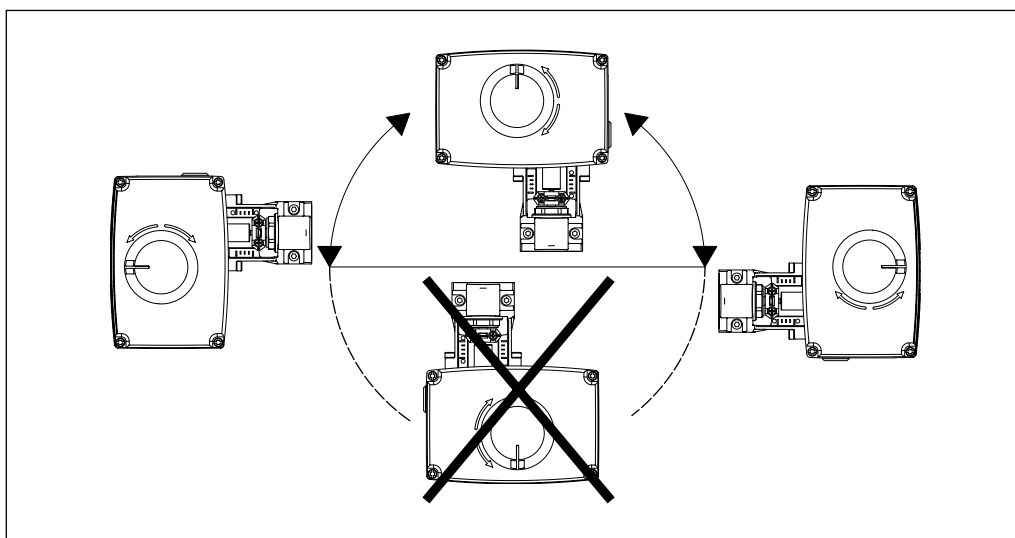
Наименование	Кодовый номер
Подогреватель штока на напряжение 24 В*	065B2171

* Применяется при температуре среды ниже 2 °С.

Технические характеристики

Напряжение питания	24 В пер. или пост. тока, 230 В пер. тока, от +10 до -10 %
Энергопотребление, ВА	14
Частота тока, Гц	50 или 60
Принцип управления	Трехпозиционный
Развиваемое усилие, Н	450
Ход штока, мм	15
Скорость перемещения штока на 1 мм, с	15
Максимальная температура регулируемой среды, °С	150
Рабочая температура окружающей среды, °С	от 0 до 55
Относительная влажность окружающей среды, %	0-95, без выпадения конденсата
Температура транспортировки и хранения, °С	от -40 до +70°С
Класс защиты	IP 54
Масса, кг	2,30
— маркировка соответствия стандартам	Директива по низким напряжениям (LVD) 2006/95/EC, EN 60730-1, EN 60730-2-14 EMC — директива 2004/118/EC, EN 60730-1 и EN 60730-2-14.

Монтаж



Механическая часть

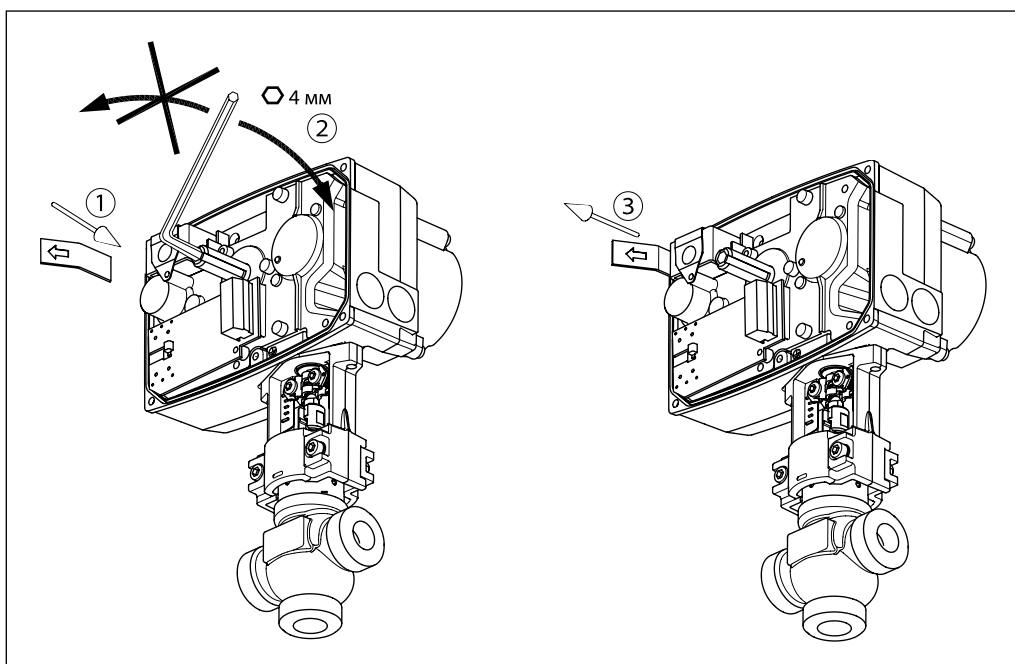
Электропривод должен быть установлен на клапане либо горизонтально, либо вертикально сверху. Для крепления электропривода не требуются инструменты.

Необходимо предусмотреть свободное пространство вокруг клапана с приводом для обеспечения их технического обслуживания.

Электрическая часть

Подключение электрических соединений производится при снятой крышке. В комплект поставки входят 2 кабельных ввода М16 х 1,5. Чтобы соответствовать классу защиты IP, необходимо использовать соответствующие кабельные уплотнители и кабели диаметром не менее 6,2 мм.

Ручное позиционирование



Ручное позиционирование осуществляется при снятой крышке и отключенном питании вращением 4-мм шестигранного торцевого ключа (в комплект поставки не входит), преодолевая усилие пружины. Чтобы удерживать шток привода в требуемом положении, ключ

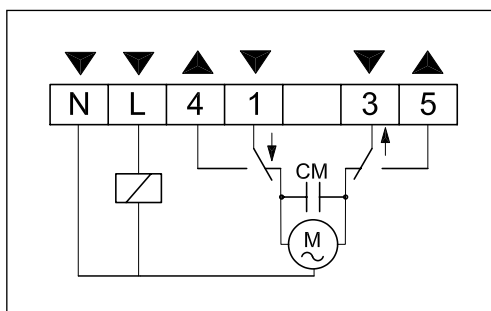
необходимо зафиксировать. В случае выполнения ручного позиционирования сигналы X и Y будут некорректны, пока шток привода не достигнет своего крайнего положения. Если этого не происходит, нужно установить комплект элементов обратной связи.

Техническое описание Редукторный электропривод AMV 438SU (с возвратной пружиной)

Схема электрических соединений

Внимание!

Напряжение 230 В. Не прикасаться к открытым клеммам! Возможно поражение электрическим током!



Клеммы 1 и 3

Входной управляющий сигнал от регулятора.

Клеммы 4 и 5

Выходной сигнал, используемый для индикации позиционирования или мониторинга.

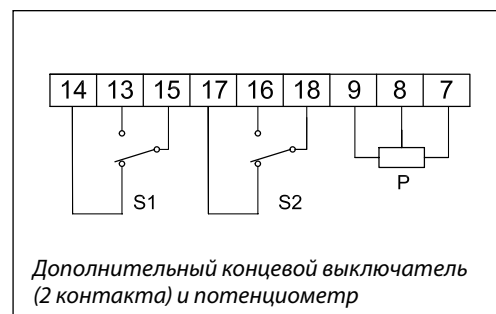
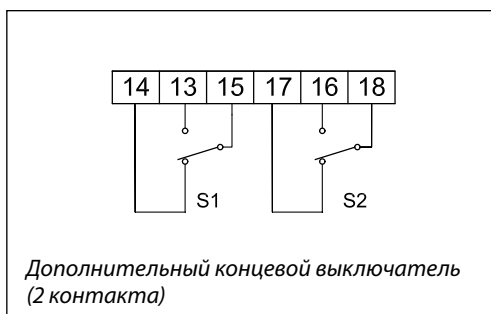
Клемма L

Фаза питающего напряжения 24 или 230 В пер. тока.

Клемма N

Общая (0 В).

Дополнительное оборудование



Ввод в эксплуатацию

Перед пуском должен быть полностью выполнен монтаж (механической и электрической части), а также необходимо произвести следующие операции:

- подать напряжение;
- выбрать требуемый управляющий сигнал и проверить, чтобы направление движения штока соответствовало конкретной технологической задаче.

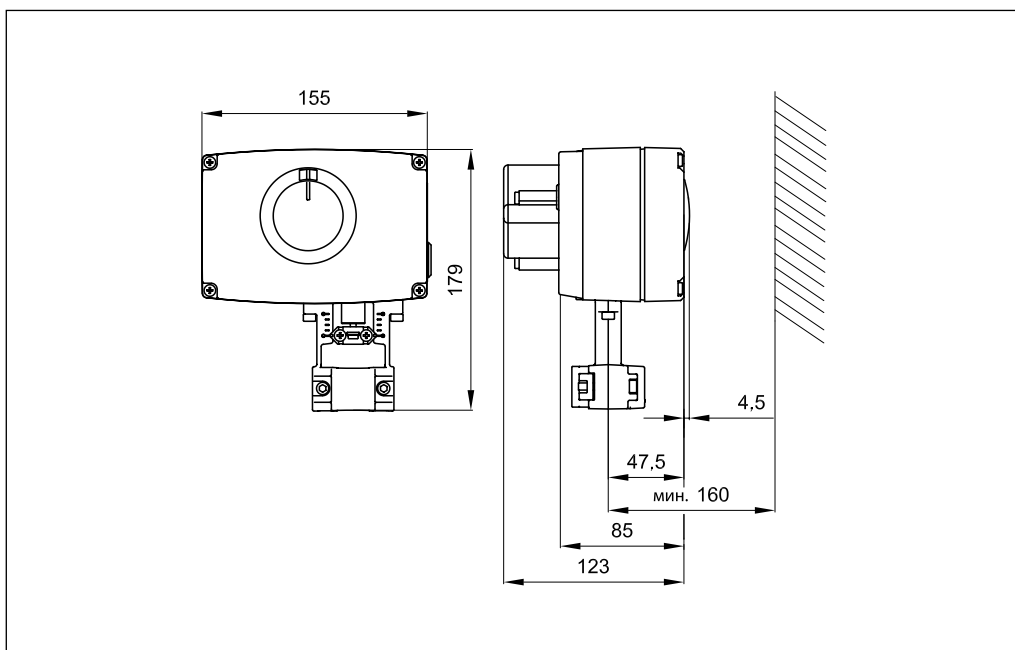
После этого привод готов к работе.

Утилизация

Перед выведением электропривода из эксплуатации он должен быть демонтирован, а детали рассортированы по группам материалов.

Техническое описание Редукторный электропривод AMV 438SU (с возвратной пружиной)

Габаритные и установочные размеры



Комбинации электроприводов и регулирующих клапанов

