

Техническое описание

Редукторный электропривод АМЕ 438 SU (с возвратной пружиной)

Описание и область применения



Электропривод АМЕ 438 SU предназначен для управления регулирующими клапанами типов VRB, VRG, VF и VL диаметром от DN 15 до DN 50.

Особенности:

- Наличие пружинного возврата – при обесточивании втягивает шток (закрывает клапан).
- Автоматическая адаптация к величине хода штока клапана.
- Функция регулирования расходной характеристики клапана (линейная/логарифмическая).
- Моментные муфты для защиты электропривода и клапана от перегрузок.
- Функция ограничения пропускной способности k_{vs} клапана.

Основные данные:

- Напряжение питания: ≈ 24 В.
- Управляющий сигнал (настраивается):
 - аналоговый (0(2)...10 В; 0(4)...20 мА);
 - 3-точечный.
- Развиваемое усилие: 450 Н.
- Ход штока: 15 мм.
- Время перемещения штока на 1 мм: 15 сек./мм.
- Максимальная температура теплоносителя: 130 °С.
- Диагностический светодиодный индикатор.
- Сигнал обратной связи.
- Возможность ручного управления.

Номенклатура и коды для оформления заказов

Электропривод

Тип	Напряжение питания (В)	Код №
AME 438 SU	≈ 24	082H0121

Аксессуар – Нагреватель штока

Тип	Напряжение питания (В)	Код №
Нагреватель штока	~ 24	065Z0315

Технические характеристики

Напряжение питания	В	$\approx 24 \pm 10 \%$
Потребляемая мощность	ВА	14
Частота тока	Гц	50/60
Управляющий сигнал Y	В	0...10 (2...10), Ri = 24 кОм
	мА	0...20 (4...20), Ri = 500 Ом
Сигнал обратной связи X	В	0...10 (2...10)
Развиваемое усилие	Н	450
Ход штока	мм	15
Время перемещения штока на 1 мм	сек./мм	15
Максимальная температура теплоносителя	°С	130
Температура окружающей среды	°С	0...55
Температура транспортировки и хранения	°С	-40...+70
Масса	кг	2,3
Класс защиты		IP 54
CE - маркировка соответствия стандартам	Директива по низкому напряжению (LVD) 2006/95/EC: EN 60730-1, EN 60730-2-14 EMC - Директива 2004/108/EC: EN 61000-6-2, EN 61000-6-3	

Монтаж

Механический

Электропривод устанавливается горизонтально или вертикально вверх. Для крепления электропривода на корпусе клапана используется 4-мм торцевой шестигранный ключ (не входит в комплект поставки).

Рекомендуется предусмотреть достаточное для обслуживания пространство вокруг электропривода.

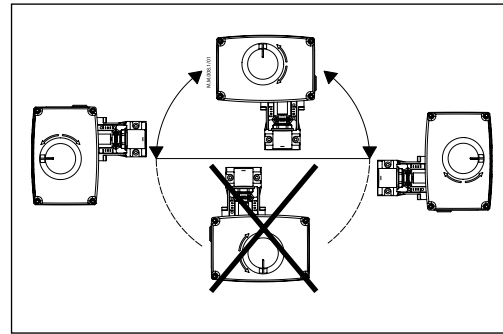
Примечание:

Для удобства монтажа электропривод может проворачиваться на 360° по отношению к штоку клапана при ослаблении фиксирующего устройства. После установки электропривода в удобное для обслуживания положение его следует зафиксировать.

Электрический

Доступ к электрическим соединениям обеспечивается после снятия крышки.

Предусмотрены два кабельных ввода (M20x1.5 и M16x1.5).



Примечание:

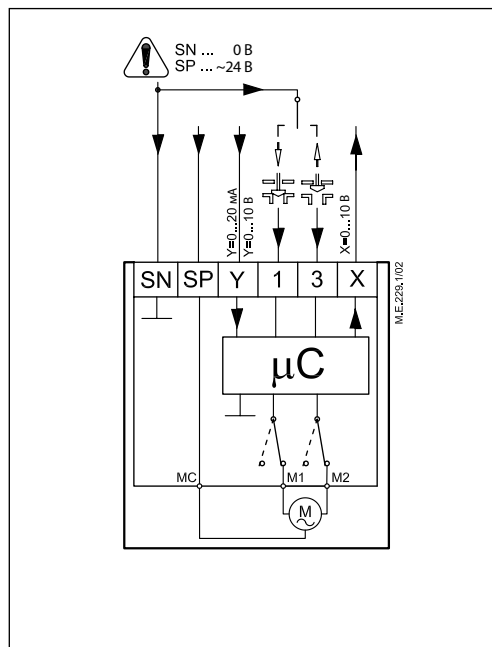
Необходимо применить соответствующий кабельный сальник для сохранения класса IP и защиты клеммных контактов от воздействия механических нагрузок.

Схемы электрических соединений

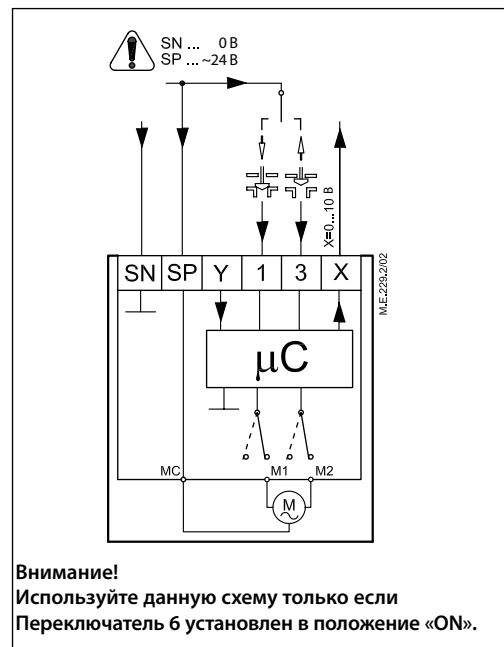


Внимание!
Напряжение питания только ≈24 В

Для аналогового управляющего сигнала



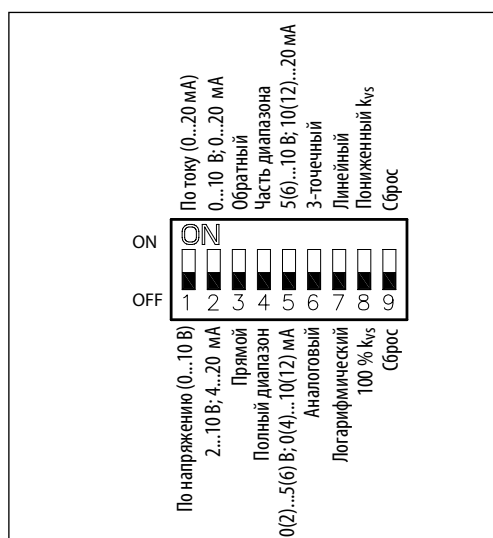
Для 3-точечного управляющего сигнала



Внимание!
Используйте данную схему только если Переключатель б установлен в положение «ON».

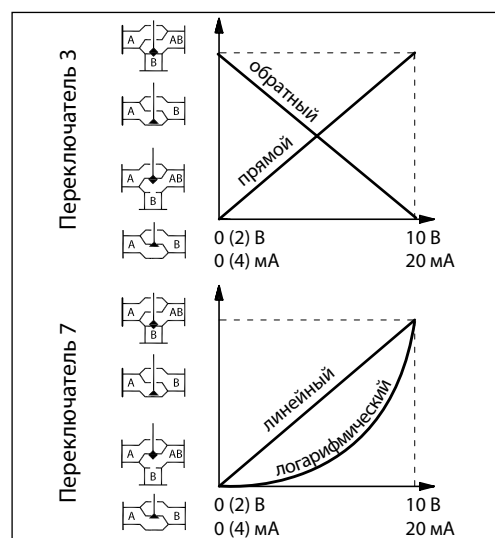
Длина электрокабеля (м)	Рекомендуемое сечение проводов (мм ²)
0 ... 50	0,75
> 50	1,5

- SP ≈ 24 В.....Электропитание
- SN 0 В.....Общий
- Y 0...10 В.....Управляющий сигнал (2...10 В)
0...20 мА
(4...20 мА)
- X 0...10 В.....Сигнал обратной связи (2...10 В)

Установка
DIP-переключателей


Под съемной крышкой электропривод содержит DIP-переключатели выбора функций. Переключатели предоставляют выбор следующих функций:

- **Переключатель 1 – для выбора типа аналогового управляющего сигнала:**
 - в положении «OFF» выбран управляющий сигнал по напряжению (0...10 В);
 - в положении «ON» выбран управляющий сигнал по току (0...20 мА).
- **Переключатель 2 – для выбора диапазона управляющего сигнала:**
 - в положении «OFF» управляющий сигнал находится в диапазоне 2...10 В (Переключатель 1 в положении «OFF») или 4...20 мА (Переключатель 1 в положении «ON»);
 - в положении «ON» управляющий сигнал находится в диапазоне 0...10 В (Переключатель 1 в положении «OFF») или 0...20 мА (Переключатель 1 в положении «ON»).
- **Переключатель 3 – для выбора направления перемещения штока:**
 - в положении «OFF» электропривод выполняет прямое действие – шток выдвигается при повышении значения управляющего сигнала;
 - в положении «ON» электропривод выполняет обратное действие – шток втягивается при повышении значения управляющего сигнала.
- **Переключатель 4 – для выбора полного или части диапазона управляющего сигнала:**
 - в положении «OFF» электропривод работает в полном диапазоне управляющего сигнала: 0(2)...10 В или 0(4)...20 мА;
 - в положении «ON» электропривод работает в части диапазона управляющего сигнала: 0(2)...5(6) В или 0(4)...10(12) мА, либо 5(6)...10 В или 10(12)...20 мА (зависит от положений Переключателей 1, 2 и 5).
- **Переключатель 5 – для выбора активной части диапазона управляющего сигнала (Переключатель 4 в положении «ON»):**
 - в положении «OFF» электропривод работает в первой части диапазона управляющего



сигнала: 0(2)...5(6) В или 0(4)...10(12) мА;
- в положении «ON» электропривод работает во второй части диапазона управляющего сигнала: 5(6)...10 В или 10(12)...20 мА.

- **Переключатель 6 – для выбора аналогового или 3-точечного управляющего сигнала:**
 - в положении «OFF» электропривод управляется аналоговым управляющим сигналом (необходимо применить схему электрических соединений для аналогового управляющего сигнала);
 - в положении «ON» электропривод управляется 3-точечным управляющим сигналом, (необходимо применить схему электрических соединений для 3-точечного управляющего сигнала).

При установке Переключателя 6 в положение «ON» настройки других переключателей становятся неактивными.
- **Переключатель 7 – для выбора линейной или логарифмической характеристики регулирования:**
 - в положении «OFF» расход через клапан изменяется по логарифмической зависимости от управляющего сигнала;
 - в положении «ON» расход через клапан изменяется по линейной зависимости от управляющего сигнала.
- **Переключатель 8 – для активации функции ограничения пропускной способности клапана:**
 - в положении «OFF» пропускная способность клапана k_{vs} не ограничивается;
 - в положении «ON» пропускная способность клапана снижается на половину диапазона между стандартными величинами k_{vs} .
Например, клапан с $k_{vs} = 16 \text{ м}^3/\text{ч}$ будет иметь пропускную способность $k_{vs} = 13 \text{ м}^3/\text{ч}$ (среднюю величину между стандартными $k_{vs} = 16 \text{ м}^3/\text{ч}$ и $k_{vs} = 10 \text{ м}^3/\text{ч}$).
- **Переключатель 9 – для активации режима автоматической настройки хода штока:**
 - изменение положения этого переключателя переводит электропривод в режим автоматической настройки хода штока.

Пуск в эксплуатацию

Для пуска устройства в эксплуатацию необходимо выполнить механический и электрический монтаж, установить DIP-переключатели в соответствующие положения, затем провести необходимые проверки и испытания:

- Подключить электропитание. Электропривод начнет автоматическую настройку хода штока.
- Подать соответствующий управляющий сигнал и проверить:
 - правильность направления перемещения штока;
 - электропривод обеспечивает перемещение штока клапана на полную величину хода.

Теперь электропривод полностью готов к эксплуатации.

Функция автоматической настройки хода штока
 Электропривод автоматически настраивается на величину хода штока клапана:

- при первом подключении электропитания;
- после изменения положения Переключателя 9.

Ручное управление

Ручное управление производится вращением торцевого 4-мм шестигранного ключа (не входит в комплект поставки) до достижения клапаном требуемого положения. Направление вращения указано символом.

Порядок операций:

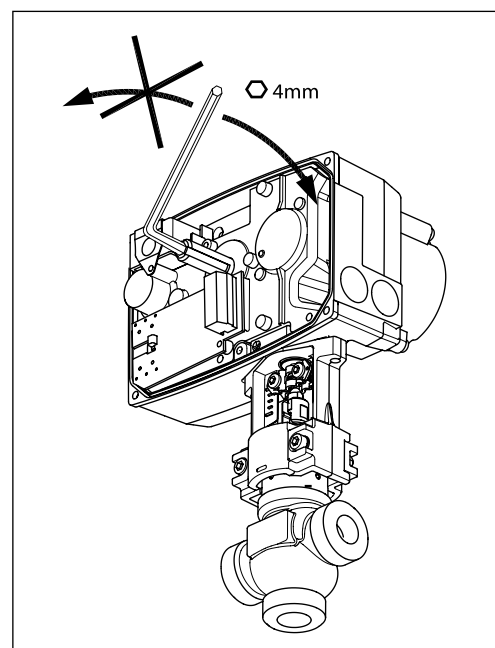
- Отключить электропитание.
- Снять крышку.
- Установить торцевой 4-мм шестигранный ключ в отверстие шпинделя.
- Установить шток в желаемое положение вращением ключа в направлении, противоположном действию пружины.
- Для фиксации положения штока необходимо закрепить ключ.

Для возобновления нормального режима работы электропривода:

- Извлечь ключ (при этом возвратная пружина втянет шток).
- Надеть крышку.
- Возобновить подачу электропитания.

Примечание:

После возобновления питания шток электропривода вернется в положение, соответствующее управляющему сигналу Y.


Светодиодный индикатор

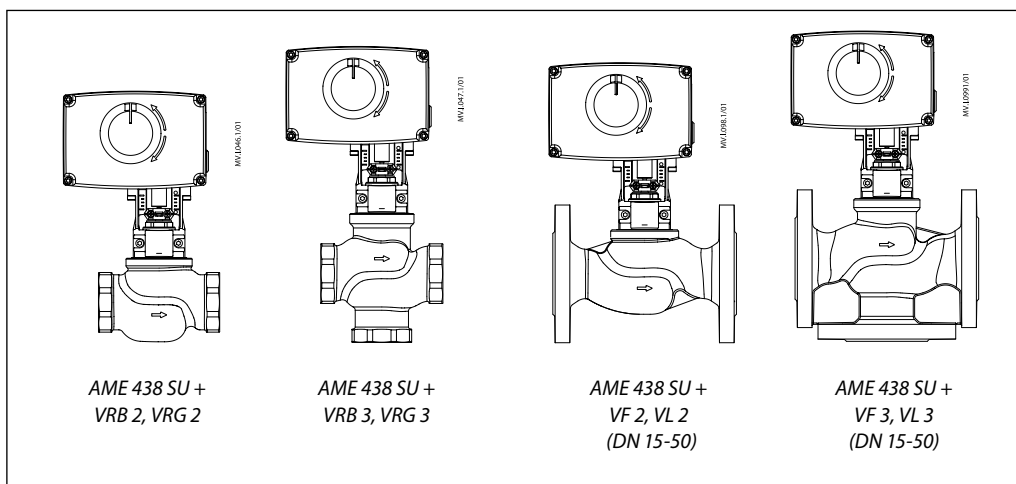
Диагностический светодиодный индикатор красного цвета находится под крышкой на печатной плате. Он обеспечивает индикацию следующих рабочих состояний электропривода:

- Нормальное функционирование электропривода (горит постоянно).
- Режим автоматической настройки хода штока (вспыхивает 1 раз в секунду).
- Неисправность (вспыхивает 3 раза в секунду) – необходимо техническое обслуживание.

Утилизация

Перед утилизацией электропривод следует разобрать и рассортировать компоненты по различным группам материалов.

Комбинации
клапан/электропривод



Габаритные размеры

