

## Техническое описание

# Электрический привод АМЕ 855

## Описание и область применения



Привод предназначен для управления регулирующими клапанами трехпозиционным или аналоговым сигналом от электронных регуляторов в системах центрального тепло- и холодоснабжения, отопления, вентиляции и кондиционирования воздуха. Используется с клапаном VF 3 (DN 200–300).

### Основные характеристики:


- Трехпозиционное или плавное регулирование;
- Простое в эксплуатации ручное управление (контроль на клемме R)
- Индикация положения;
- Светодиодная индикация;
- Прямая или обратная функция;
- Автоматическая подстройка хода штока под крайние положения штока клапанов, что снижает время ввода в эксплуатацию;
- Входной сигнал по напряжению или току Y;
- Выходной сигнал по напряжению или току X (для выхода по току требуется дополнительная принадлежность);
- Функция защиты от замерзания (для получения подробной информации см. раздел «Функции» в техническом описании);
- Обнаружение закупоривания;
- Внутреннее регулирование температуры – встроенный нагреватель + защита от перегрева;
- Обнаружение обрыва провода (только привод плавного регулирования);
- Изменяемый гистерезис;
- Функция автоматической проверки;
- Функция автоматической паузы;
- Беспотенциальный позиционный переключатель (вспомогательное оборудование);
- Возможность дистанционного сброса.

### Основные параметры:

- Номинальное напряжение:
  - 24 В перем. тока
  - 115 В или 230 В перем. тока
- Управляющий входной сигнал: Трехпозиционное или плавное регулирование;
- Усилие: 15 000 Н
- Ход штока: 80 мм
- Скорость: 2 с/мм
- Максимальная температура теплоносителя: 130 °С

## Номенклатура и коды для оформления заказа

### Привод

Рис.	Тип	Напряжение питания (В)	Кодовый номер
	AME 855	24	<b>082G3510</b>
		230/115	<b>082G3511</b>

### Дополнительные принадлежности

Тип	Кодовый номер
Выходной сигнал тока с платы	<b>082G3512</b>
Дополнительный концевой выключатель (2х)	<b>082G3513</b>

**Технические характеристики**

Напряжение питания	В	24 В (перем. тока) или 115 / 230 В (перем. тока); ±10 %
Потребляемая мощность	ВА	50 (24 В) 63 (230 В)
Частота тока,	Гц	50 / 60
Входной управляющий сигнал Y <sup>1)</sup>		0 - 10 В пост. тока; 77 кОм 2 - 10 В пост. тока; 77 кОм 0 - 20 мА; 510 Ом 4 - 20 мА; 510 Ом
Входной управляющий сигнал X		0 - 10 В пост. тока; ≥1200 Ом; I = 8 мА (макс.) 0 - 20 мА; ≤ 500 Ом 4 - 20 мА; ≤ 500 Ом
Развиваемое усилие	Н	15 000
Макс. ход штока	мм	88
Скорость перемещения штока на 1 мм	мм	2
Макс. температура теплоносителя,		130
Рабочая температура окружающей среды	°C	-10 ... +50
Температура транспортировки и хранения		-20 ... +65
Класс защиты		II
Класс защиты корпуса		IP 54
Масса	кг	11 (24 В) 11,4 (230 В)
Ручное позиционирование		Механическое
- маркировка в соответствии со стандартами		Директива по низким напряжениям 2006/95/ЕС. EMC-директива 2004/118/ЕС

<sup>1)</sup> Если входной сигнал Y 2–10 В или 4–20 мА, то выходной сигнал X соответственно 0–10 В или 0–20 мА

**Утилизация**

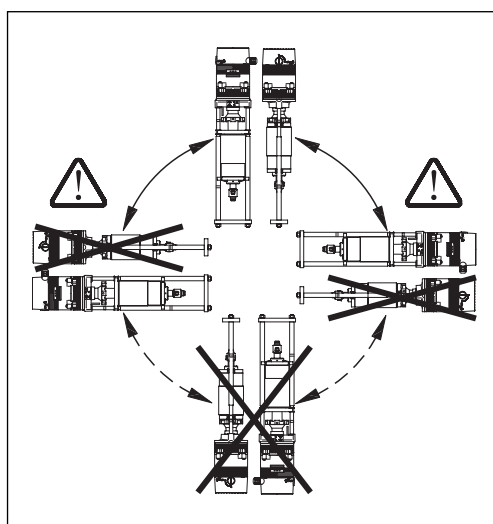
Перед утилизацией привод должен быть разобран и его детали рассортированы по группам материалов. Перед тем как демонтировать привод, свяжитесь со специалистом компании «Данфосс» для получения инструкций по демонтажу.

**Подготовка к запуску**

Завершите монтаж механической и электрической частей (см. инструкции), а также выполните необходимые проверки и испытания:

- Включить подачу питания;
- Нажать кнопку инициализации (INIT);

- Подать на привод управляющий сигнал и проверить правильность направления движения штока клапана в соответствии с требованиями технологической схемы;

**Монтаж**

**Механическая часть**

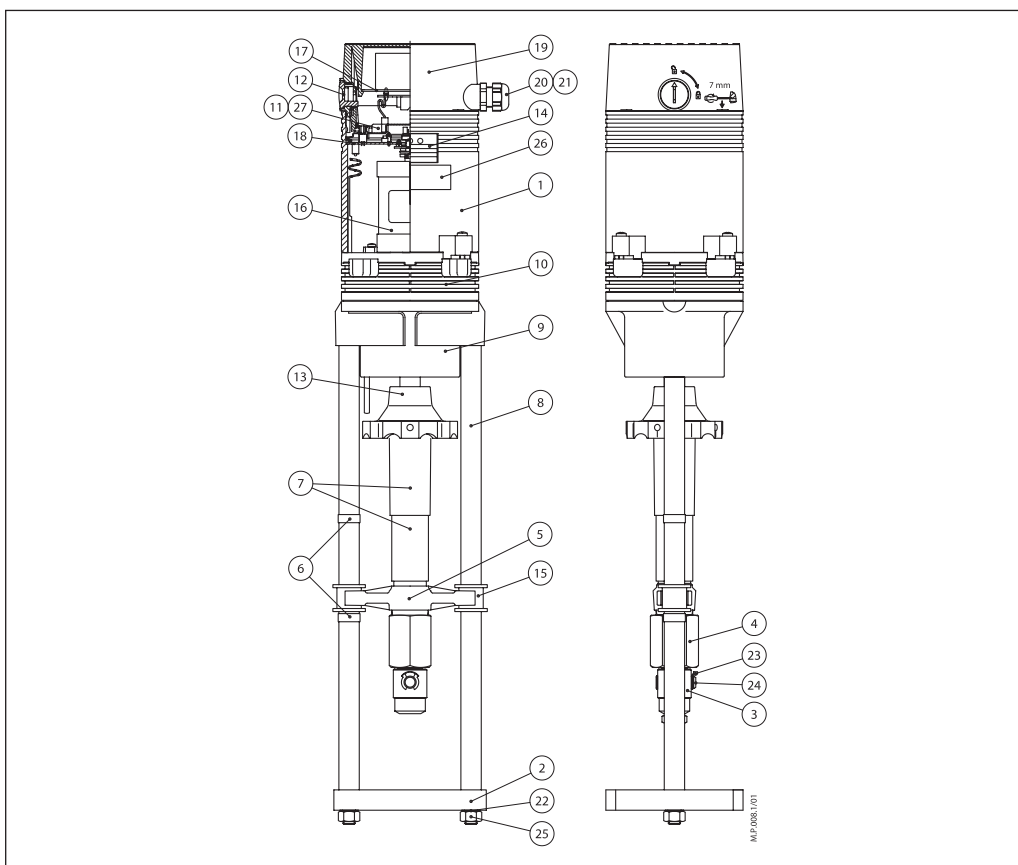
Проверьте, что привод в комбинации с клапаном установлен в разрешенном положении (см. рисунок). Используйте подходящий ключ (не входит в комплект поставки), чтобы зафиксировать привод на корпусе клапана. Необходимо предусмотреть свободное пространство вокруг клапана с приводом для технического обслуживания. Чтобы шток привода подсоединить к штоку клапана воспользуйтесь шестигранным ключом (не входит в комплект поставки). На приводе имеются кольца для индикации положений, перед запуском привода они должны быть сдвинуты вместе. После самонастройки они покажут крайние положения штока

**Электрическая часть**

Подключение электрических соединений производится при снятой крышке. В комплект поставки входят 4 кабельных ввода M16 × 1,5 или M20 × 1,5. Чтобы соответствовать классу защиты IP, необходимо использовать соответствующие кабельные уплотнители.

**Конструктивное исполнение**

1. Корпус электропривода
2. Соединительная балка
3. Соединительная муфта
4. Соединительная муфта
5. Стопорная гайка
6. Индикатор положения
7. Защитная трубка
8. Распорная втулка
9. Перегородка
10. Корпус редуктора
11. Защитное покрытие
12. Ручка
13. Маховик
14. Информационная панель
15. Направляющая втулка
16. Двигатель
17. Вставляемая плата
18. Основная плата
19. Крышка приводы
20. Кабельный ввод M20 × 1,5
21. Кабельный ввод M16 × 1,5
22. Диск безопасности
23. Болт
24. Болт
25. Шестигранная гайка M12
26. Шильдик
27. Схема подключения



**Схема электрических соединений**

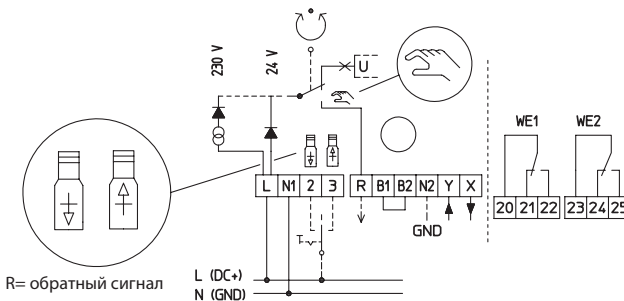


**Исполнение с напряжением 230 В перем. тока:**

*Не прикасайтесь к электрической плате!  
Не снимайте крышку пока не убедитесь в том, что питание полностью отключено!*



230 В перем. тока  
24 В перем. тока



Клемма	Описание
L, N1	Напряжение питания
2	Для импульсного управления приводом (шток выдвигается)
3	Для импульсного управления приводом (шток выдвигается)
R	Обратный сигнал ручного управления • R = 24 В постоянное напряжение, max = 35 мА
B1, B2	Двойной вход/ Функция защиты от замерзания
N2	Нулевой потенциал сигналов X, Y и R • Если приводом (230 В) управлять по аналоговому сигналу, то необходимо подключить клемму
Y	Непрерывный режим входного сигнала
X	Входной сигнал для аналогового управления приводом
20, 21, 22	Клеммы переключения WE1
23, 24, 25	Клеммы переключения WE2

**Светодиодная индикация/  
режимы работы привода**
**Светодиодная индикация режимов работы:**

Двухцветная (зеленый/красный) светодиодная функциональная индикация, расположенная в крышке привода. Она отображает различные режимы работы:

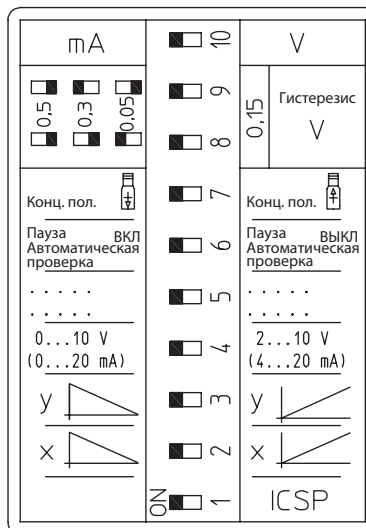
- Нормальный режим работы (зеленый светодиод горит непрерывно, привод ожидает управляющий сигнал Y);
- Стандартный режим работы (мигающий зеленый светодиод с коротким-коротким тактом - 0,5 с светодиод включен и 0,5 с светодиод выключен - привод выполняет управляющий сигнал Y);
- Обнаружение обрыва провода (мигающий зеленый светодиод с коротким-длинным тактом - 0,2 с светодиод включен и 1,5 с светодиод выключен - входной сигнал Y опускается ниже 1 В или 2 мА в рабочем режиме 2-10 В или 4-20 мА);
- Обнаружение закупоривания только при плавном регулировании (мигающий зеленый светодиод с длинным-длинным тактом - 2,5 с светодиод включен и 2,5 с светодиод выключен - привод блокируется механически);

- Функция дистанционного сброса - непрерывный сигнал на клеммах 1,3 (мигающий зеленый светодиод с длинным-коротким тактом - 2,5 с светодиод включен и 0,5 с светодиод выключен - одновременный сигнал на клеммах 1 и 3 приводит к процессу сброса или инициализации, при котором привод адаптирует свой ход штока к крайним положениям штока клапана. Привод выключается после 4 неудачных попыток);
- Температура находится в нормальном диапазоне (красный светодиод выключен);
- Режим нагревания (красный светодиод включен);
- Привод перегревается (мигающий красный светодиод с коротким-коротким тактом - 0,25 с светодиод включен и 0,25 с светодиод выключен - режим защиты от перегрева).

Светодиод	Вид индикации		Рабочее состояние / ошибка
Зеленый светодиод:		Постоянно горит	Привод готов к работе
		Мигает 0,5 с / 0,5 с / 0,5 с / 0,5 с ...	<b>Стандартный режим эксплуатации</b> Привод поднимает или опускает шток клапана
		Мигает 0,2 с / 1,5 с / 0,2 с / 1,5 с ...	<b>Обрыв провода</b> Входной сигнал падает ниже 1 В или 2 мА, при управляющем сигнале 2-10 В или 4-20 мА соответственно.
		Мигает 2,5 с / 2,5 с / 2,5 с / 2,5 с ...	<b>Привод заблокирован (только для аналогового управляющего сигнала)</b> Привод механически заблокирован.
		Мигает 1,5 / 0,2 с / 1,5 с / 0,2 с ...	<b>Аналоговый сигнал на клеммах 2, 3</b> При одновременном управляющем сигнале на клеммах 2 и 3 запустится процесс автоподстройки штока клапана. После 4-х неудачных попыток автоподстройки привод выключится.
Красный светодиод:		Не горит	<b>Температура в нормальном диапазоне</b>
		Постоянно горит	<b>Температура привода повышается</b>
		Мигает 0,25 с / 0,25 с / 0,25 с / 0,25 с ...	<b>Перегрев привода</b>

**Настройка переключателей DIP**

Привод имеет несколько DIP-переключателей под крышкой



- **DIP SW 1:** Включение привода (всегда должен быть в положении ON)
- **DIP SW 2:** DIR/INV- прямое или обратное направление движения штока (клемма Y)
  1. Позиция DIR (позиция ON). Шток привода поднимается при повышении напряжения
  2. Позиция INV (позиция OFF). Шток привода опускается при повышении напряжения.
- **DIP SW 3:** DIR/INV - прямое или обратное направление движения штока (клемма X)
  1. Позиция DIR (позиция ON). Шток привода поднимается при повышении напряжения
  2. Позиция INV (позиция OFF). Шток привода опускается при повышении напряжения
- 0-10 В (0-20 мА) или 2-10 В (4-20 мА) (входной сигнал)
  1. 0-10 В/0-20 мА (позиция ON)
  2. 2-10 В/4-20 мА (позиция OFF)
- **DIP SW 5:** Без функции. Не изменяйте положение переключателя
- **DIP SW 6:** Функция автотеста
  1. Автотест включен (позиция ON)
  2. Автотест выключен (позиция OFF)
- Конечное положение привода
  1. Шток привода выдвинут (позиция ON)
  2. Шток привода втянут (позиция OFF)
- **DIP SW 8 и 9:** Настройки гистерезиса
  1. 0,15 В (SW 8 и 9 - ON)
  2. 0,05 В (SW 8 - ON; SW9 - OFF)
  3. 0,3 В (SW 8 - OFF; SW9 - ON)
  4. 0,5 В (SW 8,9 - OFF)
- Выбор типа входного сигнала
  1. Токвый входной сигнал (позиция ON)
  2. Входной сигнал по напряжению (позиция OFF)

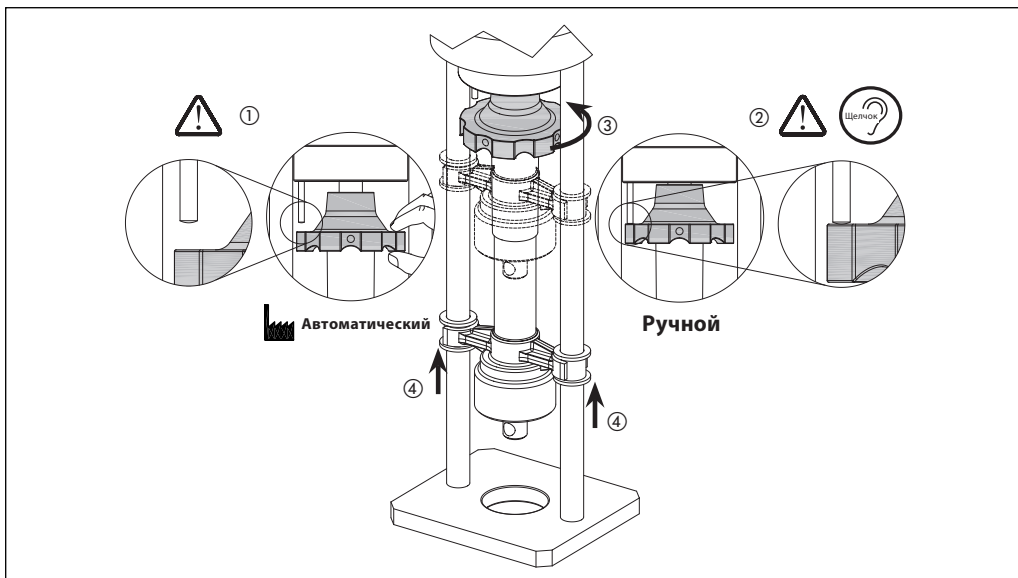
**Функции**

- **Аналоговый управляющий сигнал**  
Управление приводом осуществляется по аналоговому сигналу от контроллера через клеммы Y и X.
- **3-х позиционный управляющий сигнал**  
Управление происходит через клеммы 2 и 3. При подаче напряжения на клемму 2 шток выдвигается. При подаче напряжения на клемму 3 – шток втягивается.
- **Защита от замерзания.**  
Клемма В1 и В2 соединены при нормальной работе привода. Если электрическая цепь между В1 и В2 прерывается, то импульсный привод откроется или закроется, в соответствии с назначением переключателя 7. Привод будет находиться в данном положении до тех пор пока электрическая связь между В1 и В2 не будут восстановлены.
- **Блокировка привода.**  
Если привод заблокируется во время движения. Привод начнет двигаться в обратном направлении, а затем восстановит движение в нужном направлении. После 7-ми неудачных попыток привод отключится для предотвращения поломки. О блокировке сообщит зеленый цвет светодиодной индикации.
- **Внутренний контроль температуры:!**  
Когда температура внутри привода повышается выше 65 °С двигатель отключается. После того как температура упадет ниже предельной, привод перезапустится автоматически.  
Когда температура привода опускается ниже 15 °С включится режим нагрева привода. Подогреватель привода автоматически отключится при стабильном значении температуры 22 °С. Подогреватель не влияет на функции привода. Подогревание привода предотвращает образование конденсата внутри корпуса и обеспечивает легкость движения шестерней. О режиме нагрева сообщает красный цвет светодиодной индикации.
- **Обрыв управляющего сигнала**  
Только для аналогового сигнала. Обнаружение обрыва отображается зеленым цветом светодиодной индикации
- **Установка гистерезиса:**  
Используется если есть незначительные колебания сигнала Y. Настройка при помощи переключателей 8 и 9.
- **Автотест.**  
Если клапан не двигается в течение 10 дней, привод поднимет или опустит конус клапана в соответствии с переключателем 7 и после этого вернет его в исходное положение.
- **Автопауза**  
Если при аналоговом управлении приводом сигнал управления колеблется более 20 раз в минуту, привод остановится на 3 секунды и после возобновит свою работу.

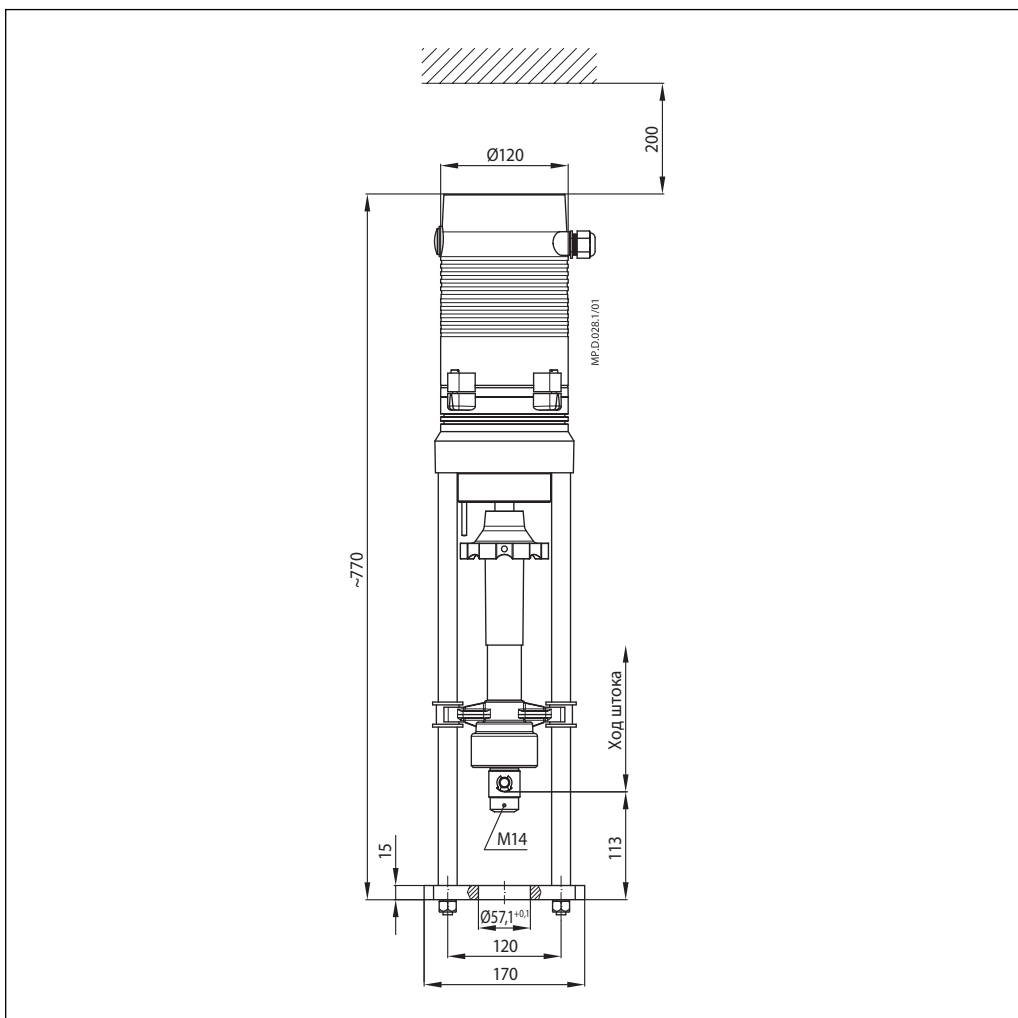
## Техническое описание **Электрический привод AME 855**

**Ручное позиционирование** Привод AME 855 может управляться в ручном режиме. Что бы перевести привод в режим ручного управления необходимо поднять переключатель вверх. С завода привод поставляется с установкой в автоматическом режиме.

Если привод под напряжением перевести в режим ручного управления с клеммы R будет подаваться обратный сигнал. После управления в ручном режиме привод необходимо вернуть в автоматический режим.

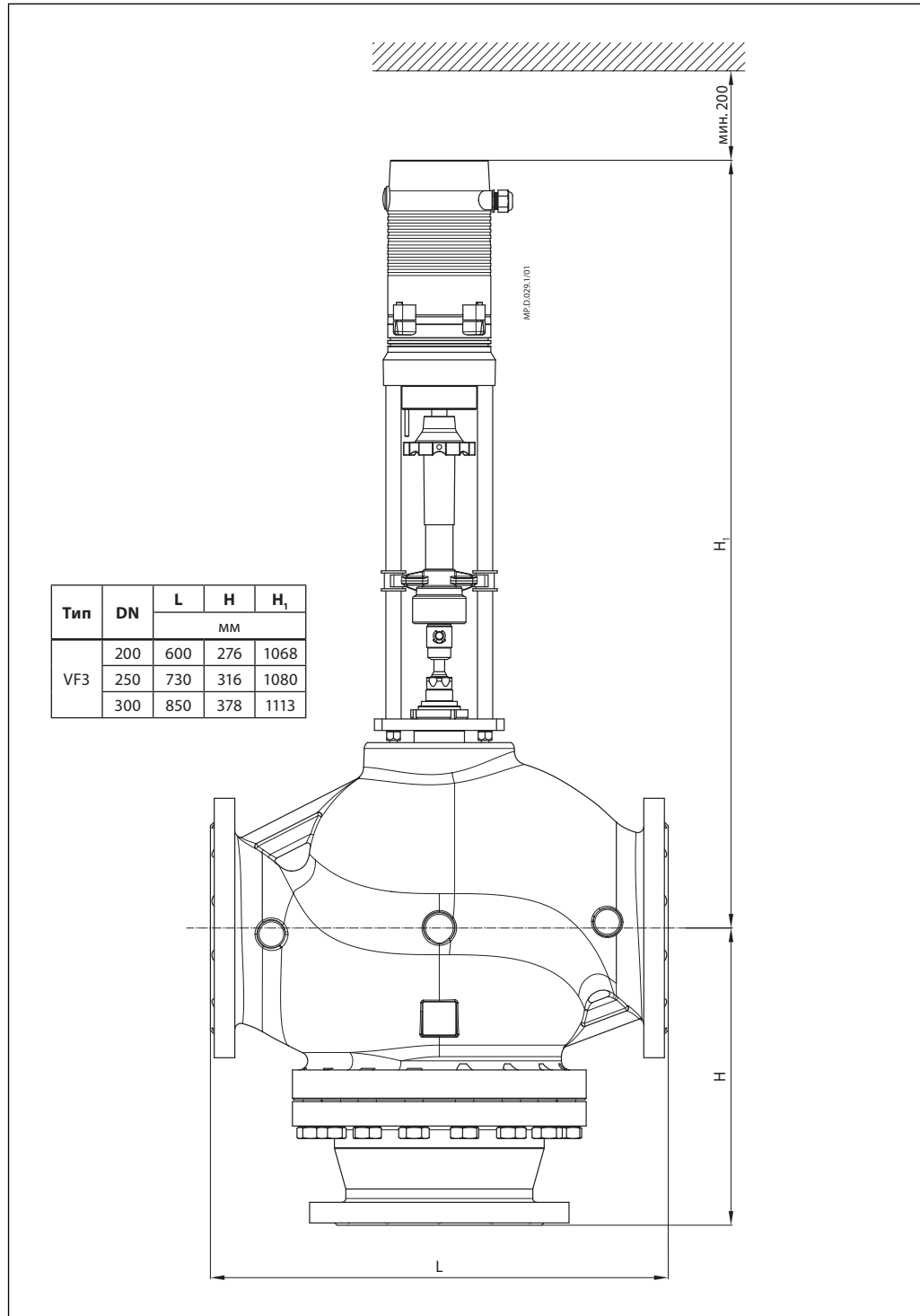


## Габаритные и установочные размеры



Техническое описание Электрический привод АМЕ 855

Комбинация электроприводов и регулирующих клапанов



Центральный офис • ООО «Данфосс»

Россия, 143581 Московская обл., Истринский р-н, с./пос. Павло-Слободское, д. Лешково, 217.  
Телефон: (495) 792-57-57. Факс: (495) 792-57-59. E-mail: he@danfoss.ru www.heating.danfoss.ru

Региональные представительства

Владивосток	тел.: (423) 265-00-67	Краснодар	тел.: (861) 275-27-39	Ростов-на-Дону	тел.: (863) 204-03-57	Хабаровск
Волгоград	тел.: (8442) 33-00-62	Красноярск	тел.: (3912) 78-85-05	Самара	тел.: (846) 270-62-40	Челябинск
Воронеж	тел.: (473) 296-95-85	Нижний Новгород	тел.: (831) 278-61-86	Санкт-Петербург	тел.: (812) 320-20-99	Ярославль
Екатеринбург	тел.: (343) 379-44-53	Новосибирск	тел.: (383) 335-71-55	Саратов	тел.: (987) 314-25-03	
Иркутск	тел.: (3952) 97-29-62	Омск	тел.: (3812) 35-60-62	Тюмень	тел.: (912) 921-33-59	
Казань	тел.: (843) 279-32-44	Пермь	тел.: (342) 257-17-92	Уфа	тел.: (347) 241-51-88	

Danfoss не несет ответственности за возможные ошибки в каталогах, брошюрах и других печатных материалах. Danfoss оставляет за собой право вносить изменения в продукцию без предварительного уведомления. Это относится также к уже заказанной продукции, если только вносимые изменения не требуют соответствующей коррекции уже согласованных спецификаций. Все торговые марки в данном документе являются собственностью соответствующих компаний. Название и логотип Danfoss являются собственностью компании Danfoss A/S. Все права защищены.