

Техническое описание

Клапаны — регуляторы перепада давлений DPR (P_y 25)

— с переменной настройкой для подающего и обратного трубопроводов

Описание и область применения



Регулятор DPR – моноблочный регулятор прямого действия для поддержания постоянного перепада давлений, применяется преимущественно в системах централизованного теплоснабжения.

Регулятор состоит из регулирующего клапана и регулирующего блока с одной регулирующей диафрагмой и рукояткой для установки требуемого перепада давлений.

Клапан регулятора закрывается при превышении установленной величины перепада давлений.

Основные характеристики:

- D_y = 15–50 мм;
- P_y = 25 бар;
- K_{vs} = 0,4–25 м³/ч;
- диапазоны настройки перепада давлений для регулятора DPR: ΔP_{рег.} = 0,2–1, 0,3–2 бар;
- температура регулируемой среды (вода или 30% водный раствор гликоля) T: 2–150 °C;
- присоединение к трубопроводу:
 - резьбовое (наружная резьба) — через резьбовые, приварные или фланцевые фитинги;
 - фланцевое.

Номенклатура и коды для оформления заказа

Пример заказа 1

Клапан — регулятор перепада давлений для обратного трубопровода

D_y = 15 мм, K_{vs} = 1,6 м³/ч, P_y = 25 бар, ΔP_{рег.} = 0,2–1 бар, T_{макс.} = 150 °C с приварными соединительными фитингами:

- клапан-регулятор DPR D_y = 15 мм, кодированный номер **003Н6122** — 1 шт.;
- импульсная трубка AV R¹/₈”, кодированный номер **003Н6852** — 1 компл. (второй импульс давления передается по встроенной в регуляторе импульсной трубке);
- приварные фитинги, кодированный номер **003Н6908** — 1 компл.

Клапан — регулятор DPR для обратного трубопровода

Эскиз	D _y мм	K _{vs} м ³ /ч	Присоединение		Диапазон настройки ΔP _{рег.} бар	Кодовый номер	Диапазон настройки ΔP _{рег.} бар	Кодовый номер
	15	0,4	Цилиндрическая наружная трубная резьба по ISO 228/1	G 3/4 A	0,2–1,0	0,3–2,0	0,3–2,0	003Н6174
		1,0						003Н6175
		1,6						003Н6122
		2,5						003Н6123
		4,0						003Н6124
		6,3						003Н6125
20	6,3	Фланцы, P _y 25, по EN 1092-2	G 1 A	0,2–1,0	0,3–2,0	0,3–2,0	003Н6126	
25	8,0						G 1 1/4 A	003Н6127
15	4,0						003Н6128	
20	6,3						003Н6129	
25	8,0						003Н6130	
32	12,5						003Н6131	
40	20	003Н6132						
50	25						003Н6143	

Примечание. Другие версии регулятора поставляются по спецзаказу.

Клапаны-регуляторы DPR поставляются в виде моноблока, включая встроенную импульсную трубку между клапаном и диафрагменным элементом (у регуляторов для подающего трубопровода с фланцевым клапаном D_y = 15–25 мм — без встроенной трубки). В комплект поставки регуляторов не входят внешние импульсные трубки AV и соединительные фитинги (для регуляторов с резьбовым клапаном), которые следует заказывать дополнительно.

Номенклатура и коды для оформления заказа (продолжение)
Пример заказа 2

Регулятор перепада давлений для подающего трубопровода
 $D_y = 15$ мм, $K_{vs} = 4$ м³/ч,
 $P_y = 25$ бар, $\Delta P_{рег.} = 0,2-1$ бар,
 $T_{макс.} = 150$ °С с фланцевыми фитингами:

- клапан-регулятор DPR $D_y = 15$ мм, кодový номер **003H6102** — 1 шт.;
- импульсная трубка AV R $\frac{1}{8}$ " , кодový номер **003H6852** — 2 компл.

Клапан-регулятор DPR для подающего трубопровода

Эскиз	D_y , мм	K_{vs} , м ³ /ч	Присоединение		Диапазон настройки $\Delta P_{рег.}$, бар	Кодový номер	Диапазон настройки $\Delta P_{рег.}$, бар	Кодový номер		
	15	0,4	Цилиндрическая наружная трубная резьба по ISO 228/1	G 3/4 A	0,2–1,0	003H6192	0,3–2,0	003H6194		
		1,0						003H6195		
		1,6						003H6111		
		2,5						003H6112		
		4,0						003H6113		
	20	6,3	Фланцы, P _y 25, по EN 1092-2	G 1 A	0,2–1,0	003H6103	0,3–2,0	003H6114		
		25		8,0				G 1 1/4 A	003H6104	003H6115
				15				4,0	003H6105*	003H6116*
	20	6,3		003H6106*				003H6117*		
		25		8,0				003H6107*	003H6118*	
	32	12,5		003H6108				003H6119		
		40		20				003H6109	003H6120	
	50	25		003H6110				003H6121		

* Без встроенной импульсной трубки (см. пример заказа 2).

Примечание. Другие версии регулятора поставляются по спецзаказу.

Дополнительные принадлежности

Эскиз	Наименование	D_y , мм	Присоединение	Кодový номер
	Приварные присоединительные фитинги	15	—	003H6908
		20		003H6909
		25		003H6910
	Резьбовые присоединительные фитинги (с наружной резьбой)	15	Коническая наружная трубная резьба по EN 10266-1	R 1/2" 003H6902
		20		R 3/4" 003H6903
		25		R 1" 003H6904
	Фланцевые присоединительные фитинги	15	Фланцы, P _y 25, по EN 1092-2	003H6915
		20		003H6916
		25		003H6917
	Комплект импульсной трубки AV **	Состав комплекта: - медная импульсная трубка Ø 6 × 1 мм, L = 1500 мм — 1 шт.; - компрессионный фитинг для присоединения импульсной трубки Ø 6 × 1 мм к трубопроводу*		R 3/8" 003H6853
		R 1/2" 003H6854		
	10 компрессионных фитингов с ниппелем R 1/8" для присоединения импульсной трубки Ø 6 × 1 мм к трубопроводу			003H6857
	10 компрессионных фитингов с ниппелем R 3/8" для присоединения импульсной трубки Ø 6 × 1 мм к трубопроводу			003H6858
	10 компрессионных фитингов с ниппелем R 1/2" для присоединения импульсной трубки Ø 6 × 1 мм к трубопроводу			003H6859
	10 компрессионных фитингов для присоединения импульсной трубки Ø 6 × 1 мм к штуцеру регулирующего элемента G 1/8"			003H6931
	Запорный кран $D_y = 6$ мм для отключения импульса давления			003H0276

* Компрессионный фитинг состоит из ниппеля, уплотнительного кольца и накидной гайки.

** Для регуляторов с фланцевым клапаном $D_y = 15-25$ мм, устанавливаемых на подающем трубопроводе, требуется 2 комплекта импульсных трубок AV.

Номенклатура и коды для оформления заказа
 (продолжение)

Запасные детали

Эскиз	Наименование	D _у мм	K _{vs} м ³ /ч	Кодовый номер	
				DPR для обратн. трубопр.	DPR для подающ. трубопр.
	Вставка клапана	15	1,6	003H6863	003H6871
			2,5	003H6864	003H6872
			4,0	003H6865	003H6873
		20	6,3	003H6866	003H6874
		25	8	003H6867	003H6875
		32/40/50	12,5/20/25	003H6868	003H6876

Наименование	Диапазон (величина) настройки ΔP _{рег} бар	Кодовый номер	
		DPR для обратн. трубопр.	DPR для подающ. трубопр.
Регулирующий блок с настроечной рукояткой (DPR)	0,2–1,0	003H6829	003H6834
	0,3–2,0	003H6830	003H6835

Технические характеристики

Клапан

Условный проход D _у	мм	15	20	25	32	40	50		
Пропускная способность K _{vs}	м ³ /ч	1,6	2,5	4,0	6,3	8,0	12,5	20	25
Коэффициент начала кавитации Z		≥ 0,6			≥ 0,55		≥ 0,5		
Условное давление P _у	бар	25							
Макс. перепад давлений на клапане ΔP _{кл.}	бар	20				16			
Регулируемая среда		Вода или 30% водный раствор гликоля							
pH регулируемой среды		7–10							
Протечка, % от K _{vs}		0,02			0,05				
Температура регулируемой среды T	°C	2–150							
Присоединение	клапан	С наружной резьбой			С фланцами				
	фитинги	Приварные или резьбовые (с наружной резьбой)			—				

Материалы

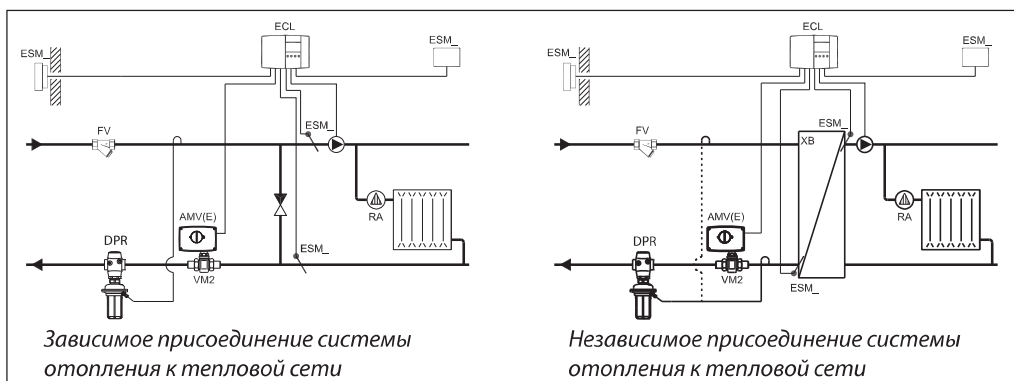
Корпус клапана	резьбовой	Красная бронза CuSn5ZnPb (Rg5)	—
	фланцевый	Высокопрочный чугун EN-GJS-400-18-LT (GGG 40.3)	
Седло клапана	Нержавеющая сталь, мат. № 1.4571		
Золотник клапана	Необесцинковывающаяся латунь CuZn36Pb2As		
Уплотнения	EPDM		

Регулирующий блок

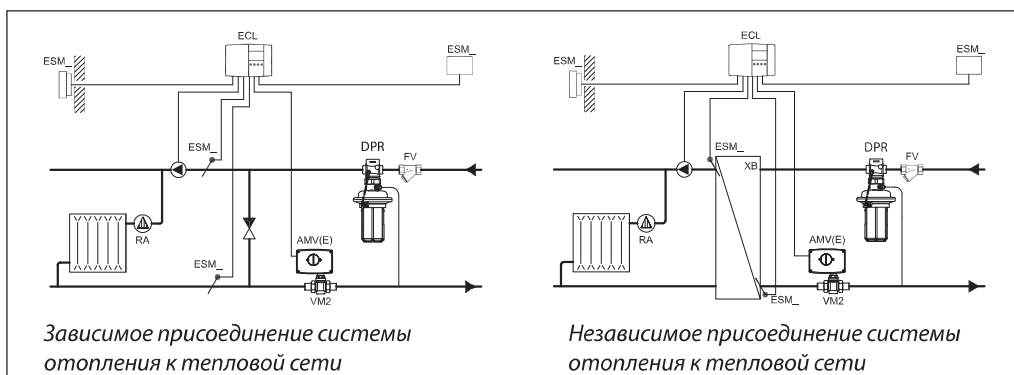
Тип		DPR	
Площадь диафрагмы	см ²	54	
Условное давление P _у	бар	25	
Диапазон (величина) настройки перепада давлений ΔP _{рег.} и цвет настроечной пружины	бар	0,2–1,0	0,3–2,0
		Желтый	Красный
Материал			
Корпус регулирующей диафрагмы	верхняя часть	Нержавеющая сталь, мат. № 1,4301	
	нижняя часть	Необесцинковывающаяся латунь CuZn36Pb2As	
Диафрагма	EPDM		
Импульсная трубка	Медная трубка Ø 6 × 1 мм		

Примеры применения

Установка регулятора на обратном трубопроводе

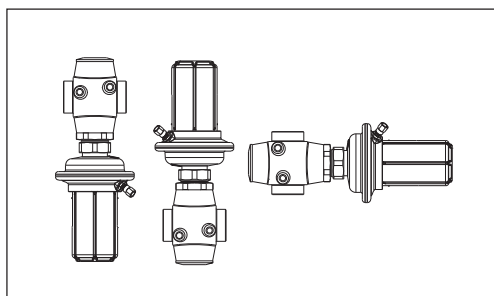


Установка регулятора на подающем трубопроводе

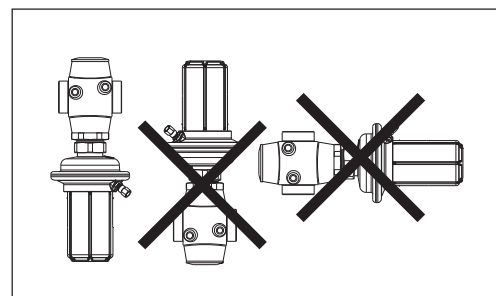


Монтажные положения

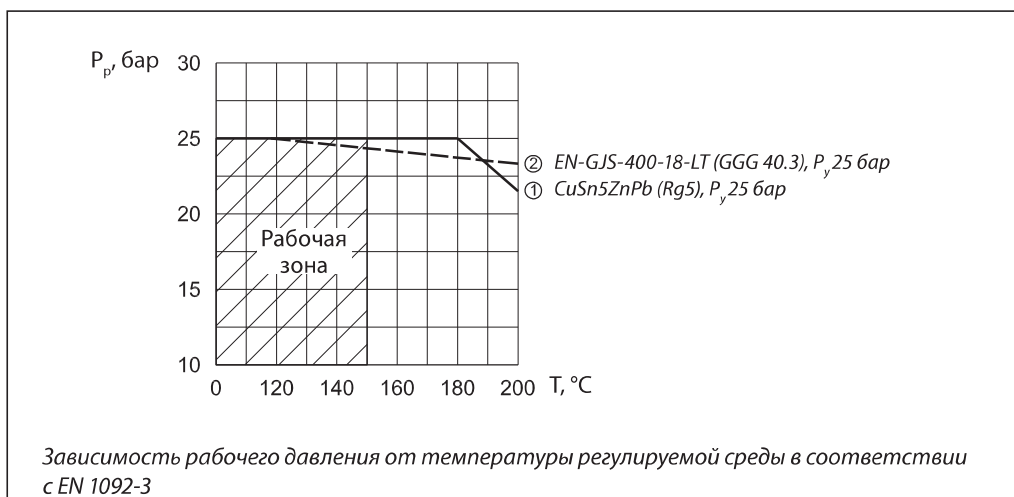
При температуре регулируемой среды до 100 °С регуляторы могут быть установлены в любом положении.



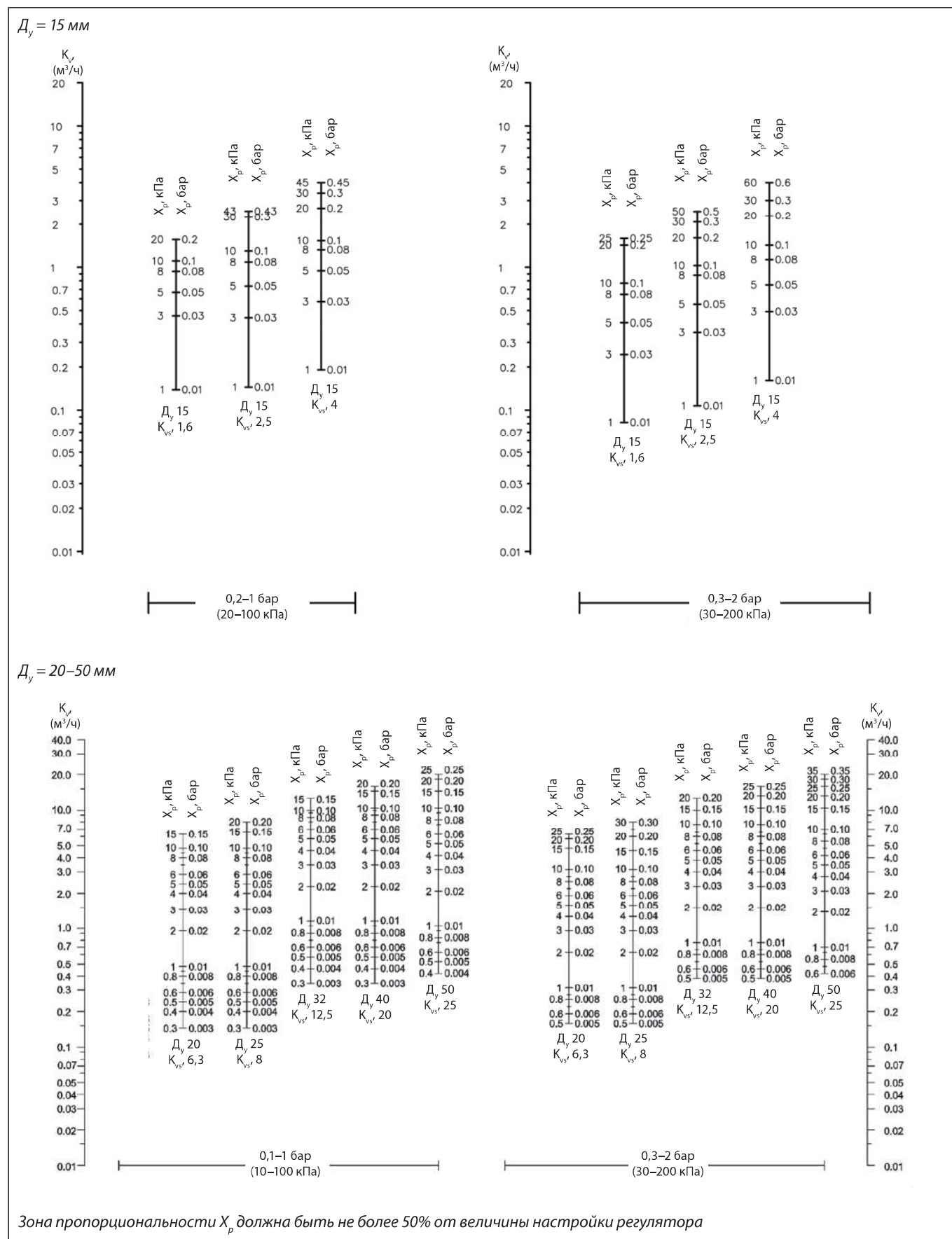
При более высокой температуре среды регуляторы следует устанавливать только на горизонтальном трубопроводе регулирующим блоком вниз.



Условия применения



Номограмма для выбора регуляторов



Примеры выбора регуляторов

Для зависимого присоединения системы отопления к тепловой сети

Пример 1

Требуется выбрать клапан-регулятор DPR для создания постоянного перепада давлений на моторном клапане $\Delta P_{\text{кл.}} = 0,3$ бар (30 кПа) в узле регулирования зависимого присоединения системы отопления к тепловой сети (см. приведенные ниже рисунки).

Исходные данные

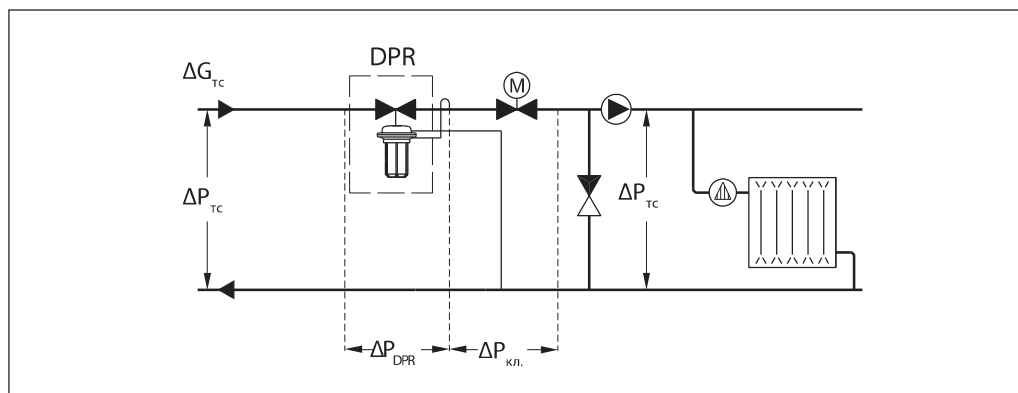
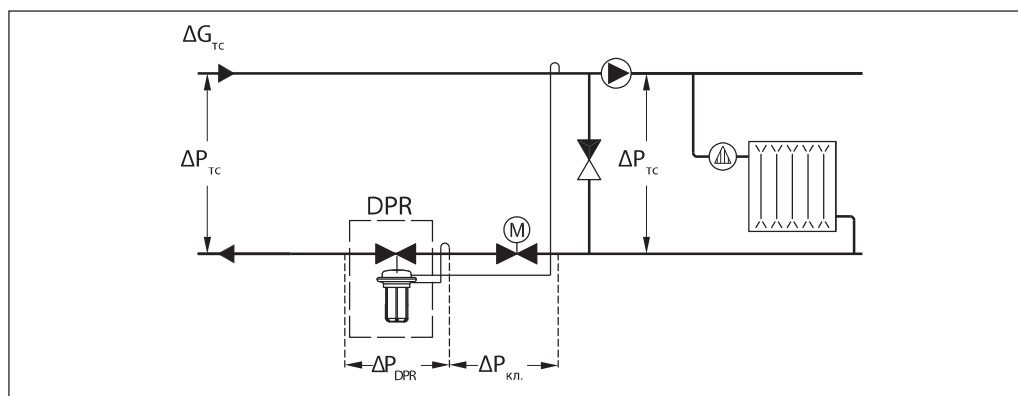
$G_{\text{ТС}} = 1,2$ м³/ч.
 $\Delta P_{\text{ТС}} = 0,7$ бар (70 кПа).
 $\Delta P_{\text{кл.}} = 0,3$ бар (30 кПа).
 $\Delta P_{\text{со}} = 0,1$ бар (10 кПа).

Примечание.

- $\Delta P_{\text{со}}$ компенсируется напором насоса и не влияет на выбор регулятора перепада.
- Потери давления в трубопроводах, арматуре и др. в данном примере не учитываются.

Решение

- $\Delta P_{\text{пер.}} = \Delta P_{\text{кл.}} = 0,3$ бар (30 кПа).
- $\Delta P_{\text{AVP}} = \Delta P_{\text{ТС}} - \Delta P_{\text{кл.}} = 0,7 - 0,3 = 0,4$ бар (40 кПа).
- $K_V = \frac{G_{\text{ТС}}}{\sqrt{\Delta P_{\text{AVP}}}} = \frac{1,2}{\sqrt{0,4}} = 1,9$ м³/ч.
- Рекомендуется принимать к установке регулятор, у которого:
 $K_{\text{vs}} \geq 1,2 \cdot K_V = 1,2 \cdot 1,9 = 2,28$ м³/ч.
 Из таблиц (стр. 109–110) выбирается регулятор DPR $D_y = 15$ мм, $K_{\text{vs}} = 2,5$ м³/ч и $\Delta P_{\text{пер.}} = 0,2\text{--}1$ бар.



Примеры выбора регуляторов
 (продолжение)

Для независимого присоединения системы отопления к тепловой сети

Пример 2

Требуется выбрать клапан-регулятор DPR для обеспечения постоянного перепада давлений на моторном клапане $\Delta P_{\text{кл.}} = 0,4$ бар (40 кПа) в узле регулирования независимого присоединения системы отопления к тепловой сети (см. приведенные ниже рисунки).

Исходные данные

$G_{\text{ТС}} = 1,25$ м³/ч.
 $\Delta P_{\text{ТС}} = 1$ бар (100 кПа).
 $\Delta P_{\text{то}} = 0,05$ бар (5 кПа).
 $\Delta P_{\text{кл.}} = 0,4$ бар (40 кПа).

Примечание. Потери давления в трубопроводах, арматуре и др. в данном примере не учитываются.

Решение

$$1. \Delta P_{\text{пер.}} = \Delta P_{\text{то}} + \Delta P_{\text{кл.}} = 0,05 + 0,4 = 0,45 \text{ бар (45 кПа).}$$

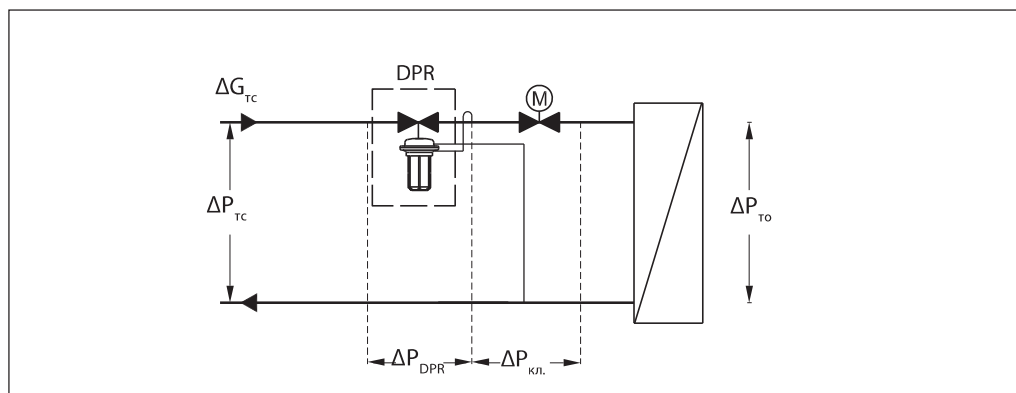
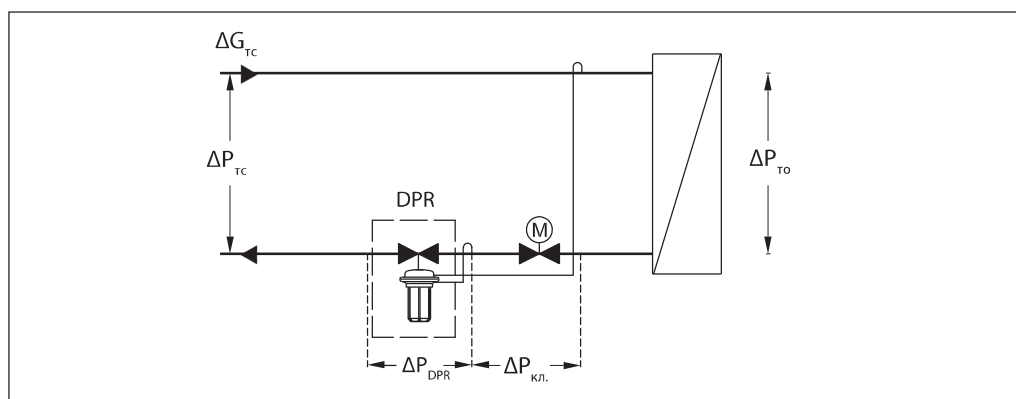
$$2. \Delta P_{\text{DPR}} = \Delta P_{\text{ТС}} - \Delta P_{\text{то}} - \Delta P_{\text{кл.}} = 1 - 0,05 - 0,4 = 0,55 \text{ бар (55 кПа).}$$

$$3. K_v = \frac{G_{\text{ТС}}}{\sqrt{\Delta P_{\text{AVP}}}} = \frac{1,2}{\sqrt{0,55}} = 1,7 \text{ м}^3/\text{ч.}$$

4. Рекомендуется принимать к установке регулятор, у которого:

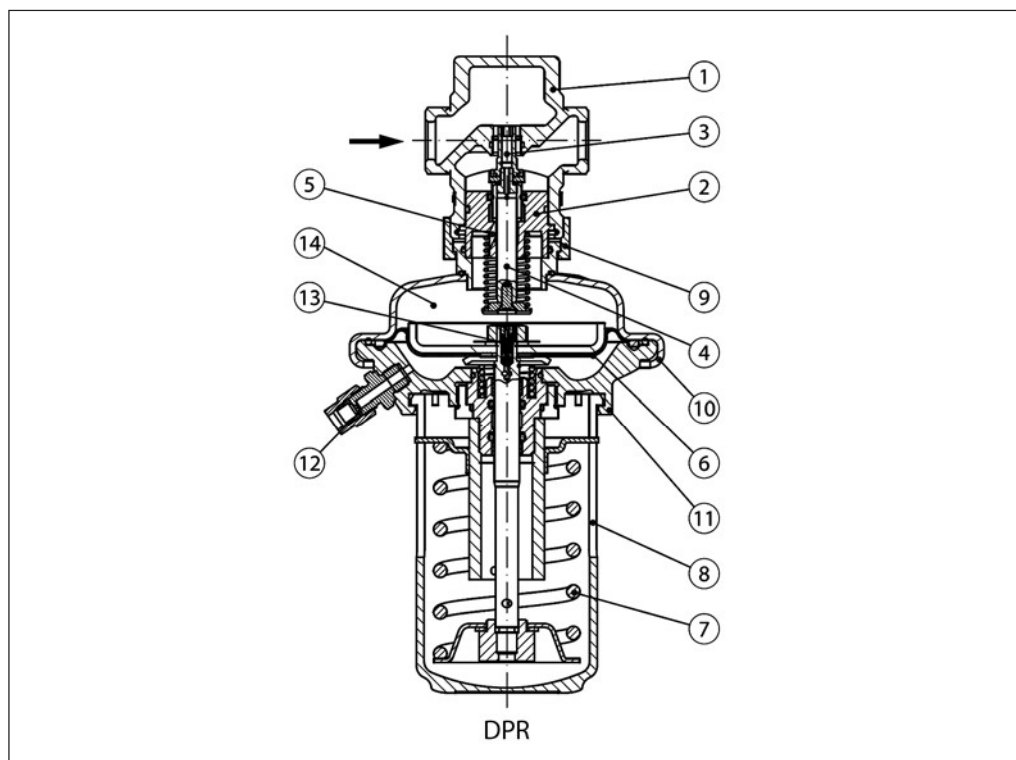
$$K_{vs} \geq 1,2 \cdot K_v = 1,2 \cdot 1,7 = 2,04 \text{ м}^3/\text{ч.}$$

Из таблиц (стр. 109–110) выбирается регулятор DPR $D_y = 15$ мм, $K_{vs} = 2,5$ м³/ч и $\Delta P_{\text{пер.}} = 0,2\text{--}1$ бар.



Устройство

1. Корпус клапана
2. Вставка клапана
3. Разгруженный по давлению золотник клапана
4. Шток клапана
5. Канал импульса давления
6. Регулирующая диафрагма
7. Настраечная пружина
8. Настраечная рукоятка (с возможностью пломбирования)
9. Соединительная гайка
10. Верхняя часть корпуса регулирующей диафрагмы
11. Нижняя часть корпуса регулирующей диафрагмы
12. Компрессионный фитинг для импульсной трубки
13. Встроенный предохранительный клапан
14. Корпус регулирующего блока


Принцип действия

Импульсы давлений передаются в полости диафрагменного элемента по импульсным трубкам или внешней импульсной трубке и каналу в штоке регулятора. Разность давлений воздействует на регулирующую диафрагму, которая, прогибаясь, перемещает золотник клапана. Клапан закрывается при увеличении

разности давлений и открывается при ее снижении, поддерживая тем самым перепад на постоянном уровне.

Регулятор снабжен предохранительным клапаном, который защищает регулирующую диафрагму от слишком большого перепада давлений (более 2,5–3 бар).

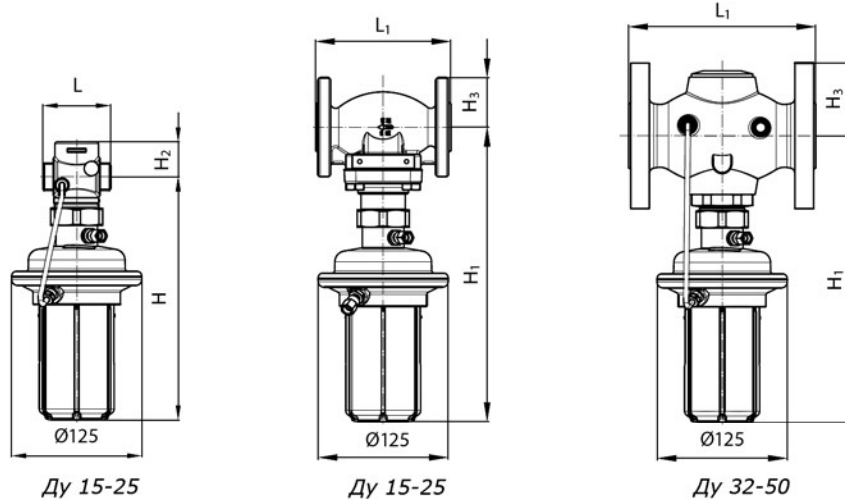
Настройка

Настройка регулятора на требуемый перепад давлений осуществляется путем изменения сжатия настраечной пружины. Настройка выполняется с использованием диаграмм настройки или манометров.

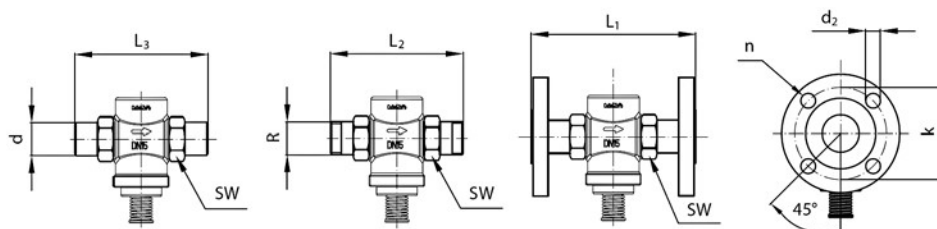
Зависимость между значениями настройки и фактическими перепадами давлений. Указанные значения являются приблизительными.

I	II	III	III	IIII
0,2	0,4	0,6	0,8	1,0 bar
20	40	60	80	100 kPa
I	II	III	III	IIII
0,3	0,73	1,16	1,58	2,0 bar
30	73	116	158	200 kPa

Габаритные и присоединительные размеры



D _y , мм	15		20		25		32		40		50	
	подача	обратка	подача	обратка	подача	обратка	подача	обратка	подача	обратка	подача	обратка
L	65		70		75		—		—		—	
L ₁	130		150		160		180		200		230	
H	233		233		233		—		—		—	
H ₁	233		233		233		275		275		275	
H ₂	34		34		37		—		—		—	
H ₃	47		52		57		70		75		82	
Масса (резьбов.)	3,5		3,5		3,7		—		—		—	
Масса (фланцев.)	6,1		6,8		7,4		10,2		11,7		13,9	



D _y , мм	R ¹⁾	SW	d	L ²⁾						n
				L1	L2	L3	k	d2		
15	1/2	32 (G 3/4A)	21	130	131	139	65	14	4	
20	3/4	41 (G 1A)	26	150	144	154	75	14	4	
25	1	50 (G 1 1/4A)	33	160	160	159	85	14	4	

¹⁾ Наружная коническая трубная резьба по EN 10266-1, дюймы

²⁾ Фланцы Py 25 по EN 1092-2

Компрессионные фитинги

