

## Техническое описание

# Клапаны — регуляторы перепада давлений с автоматическим ограничением расхода AVPQ и AVPQ 4 (P<sub>y</sub> 25)

AVPQ — для обратного трубопровода, AVPQ 4 — для подающего трубопровода

### Описание и область применения



Клапаны AVPQ и AVPQ 4 являются регуляторами прямого действия для поддержания постоянного перепада давлений с автоматическим ограничением предельного расхода теплоносителя. Клапаны-регуляторы предназначены для применения преимущественно в системах централизованного теплоснабжения.

Регулятор перепада давлений состоит из клапана с дросселем — ограничителем расхода и регулирующего блока с двумя диафрагмами и рукояткой для установки требуемого перепада давлений.

Клапан-регулятор закрывается при превышении установленной величины перепада давлений.

### Основные характеристики:

- D<sub>y</sub> = 15–50 мм;
- P<sub>y</sub> = 25 бар;
- K<sub>vs</sub> = 0,4–25 м<sup>3</sup>/ч;
- диапазоны настройки перепада давлений для регуляторов AVPQ и AVPQ 4 ΔP<sub>рег</sub>: 0,2–1,0; 0,3–2,0 бар;
- величина фиксированного перепада давлений на дросселе — ограничителе расхода ΔP<sub>др.</sub>: 0,2 бар;
- температура регулируемой среды (вода или 30% водный раствор гликоля) T: 2–150 °C;
- присоединение к трубопроводу:
  - резьбовое (наружная резьба) — через резьбовые, приварные или фланцевые фитинги,
  - фланцевое.

### Номенклатура и кодовые номера для заказа

#### Пример заказа

Клапан-регулятор перепада давлений с автоматическим ограничением расхода AVPQ D<sub>y</sub> = 15 мм, K<sub>vs</sub> = 1,6 м<sup>3</sup>/ч, P<sub>y</sub> = 25 бар, ΔP<sub>рег</sub> = 0,2–1,0 бар, T<sub>макс.</sub> = 150 °C с приварными соединительными фитингами:

- клапан-регулятор AVPQ, D<sub>y</sub> = 15 мм, кодовый номер **003H6531** — 1 шт.;
- импульсная трубка AV R 1/8, кодовый номер **003H6852** — 1 компл. (второй импульс давления передается по внутреннему каналу устройства.);
- приварные фитинги, кодовый номер **003H6908** — 1 компл.

### Клапан-регулятор AVPQ (для обратного трубопровода)

Эскиз	D <sub>y</sub> , мм	K <sub>vs</sub> , м <sup>3</sup> /ч	Присоединение		Диапазон настройки ΔP <sub>рег</sub> , бар	Кодовый номер	Диапазон настройки ΔP <sub>рег</sub> , бар	Кодовый номер
	15	0,4	Цилиндрическая наружная трубная резьба по ISO 228/1, дюймы	G 3/4 A	0,2–1,0	<b>003H6918</b>	0,3–2,0	<b>003H6920</b>
		1,0				<b>003H6919</b>		<b>003H6921</b>
		1,6				<b>003H6531</b>		<b>003H6539</b>
		2,5				<b>003H6532</b>		<b>003H6540</b>
		4,0				<b>003H6533</b>		<b>003H6541</b>
	20	6,3	G 1 A	<b>003H6534</b>		<b>003H6542</b>		
	25	8,0		G 1 1/4 A		<b>003H6535</b>		<b>003H6543</b>
	32	12,5		G 1 3/4 A		<b>003H6536</b>		<b>003H6544</b>
	40	16	Фланцы, P <sub>y</sub> 25, по EN 1092-2	G 2 A	<b>003H6537</b>	<b>003H6545</b>		
	50	20			G 2 1/2 A	<b>003H6538</b>	<b>003H6546</b>	
	32	12,5			<b>003H6563</b>	<b>003H6566</b>		
	40	20		<b>003H6564</b>	<b>003H6567</b>			
	50	25		<b>003H6565</b>	<b>003H6568</b>			

Клапаны-регуляторы AVPQ и AVPQ 4 поставляются в виде моноблока, включая встроенную импульсную трубку между клапаном и диафрагменным элементом. В комплект поставки регуляторов не входят внешняя импульсная трубка AV и соединительные фитинги, которые следует заказывать дополнительно.

**Номенклатура и кодовые номера для заказа**  
 (продолжение)

Клапан-регулятор AVPQ 4 (для подающего трубопровода)

Эскиз	Д <sub>у</sub> мм	K <sub>vs</sub> м <sup>3</sup> /ч	Присоединение		Диапазон настройки ΔP <sub>пер</sub> , бар	Кодовый номер	Диапазон настройки ΔP <sub>пер</sub> , бар	Кодовый номер
	15	0,4	Цилиндрическая наружная трубная резьба по ISO 228/1, дюймы	G ¾ A	0,2–1,0	003H6922	0,3–2,0	003H6924
		1,0				003H6923		003H6925
		1,6				003H6547		003H6555
		2,5				003H6548		003H6556
		4,0				003H6549		003H6557
	20	6,3		G 1 A		003H6550		003H6558
	25	8,0		G 1¼ A		003H6551		003H6559
	32	12,5		G 1¾ A		003H6552		003H6560
	40	16		G 2 A		003H6553		003H6561
50	20	G 2½ A	003H6554	003H6562				
	32	12,5	Фланцы, P <sub>y</sub> 25, по EN 1092-2		0,2–1,0	003H6569	0,3–2,0	003H6572
	40	20				003H6570		003H6573
	50	25				003H6571		003H6574

## Дополнительные принадлежности

Эскиз	Наименование	Д <sub>у</sub> мм	Присоединение	Кодовый номер
	Приварные присоединительные фитинги	15	—	003H6908
		20		003H6909
		25		003H6910
		32		003H6911
		40		003H6912
		50		003H6913
	Резьбовые присоединительные фитинги (с наружной резьбой)	15	Коническая наружная трубная резьба по EN 10266-1, дюймы	R ½ 003H6902
		20		R ¾ 003H6903
		25		R 1 003H6904
		32		R 1¼ 003H6905
		40		R 1½ 065B2004
		50		R 2 065B2005
	Фланцевые присоединительные фитинги	15	Фланцы, P <sub>y</sub> 25, по EN 1092-2	003H6915
		20		003H6916
		25		003H6917
	Комплект импульсной трубки AV	Состав комплекта: - медная импульсная трубка ø 6 x 1 мм, L = 1500 мм — 1 шт. - компрессионный фитинг для присоединения импульсной трубки ø 6 x 1 мм к трубопроводу*		R ¾ 003H6853
				R ½ 003H6854
10 компрессионных фитингов с ниппелем R ⅛ для присоединения импульсной трубки ø 6 x 1 мм к трубопроводу				003H6857
10 компрессионных фитингов с ниппелем R ¼ для присоединения импульсной трубки ø 6 x 1 мм к трубопроводу				003H6858
10 компрессионных фитингов с ниппелем R ½ для присоединения импульсной трубки ø 6 x 1 мм к трубопроводу				003H6859
10 компрессионных фитингов для присоединения импульсной трубки ø 6 x 1 мм к штуцеру регулирующего элемента G ⅛				003H6931
Запорный кран D <sub>v</sub> = 6 мм для отключения импульса давления				003H0276

\* Компрессионный фитинг состоит из ниппеля, уплотнительного кольца и накидной гайки.

**Номенклатура и кодовые номера для заказа**  
*(продолжение)*
*Запасные детали*

Эскиз	Наименование	Д <sub>у</sub> , мм	K <sub>vs</sub> , м <sup>3</sup> /ч	Кодовый номер AVPQ, AVPQ 4	
				AVPQ	AVPQ 4
	Вставка клапана	15	0,4	003H6861	
			1,0	003H6862	
			1,6	003H6863	
			2,5	003H6864	
			4,0	003H6865	
		20	6,3	003H6866	
		25	8,0	003H6867	
		32/40/50	12,5/16/20/25	003H6868	
Эскиз	Наименование	Диапазон настройки ΔP <sub>рег</sub> , бар	Кодовый номер AVPQ, AVPQ 4		
			AVPQ	AVPQ 4	
	Регулирующий блок с настроечной рукояткой	0,2–1,0	003H6833	003H6838	
		0,3–2,0	003H6850	003H6851	

**Технические характеристики**
*Клапан-регулятор*

Условный проход D <sub>у</sub>	мм	15					20	25	32	40	50	
Пропускная способность K <sub>vs</sub>	м <sup>3</sup> /ч	0,4	1,0	1,6	2,5	4,0	6,3	8,0	12,5	16/20 <sup>3)</sup>	20/25 <sup>3)</sup>	
Диапазон настройки предельного расхода G <sub>макс.</sub> при перепаде давлений на дросселе — ограничителе расхода, ΔP <sub>др.</sub> = 0,2 бар <sup>1)</sup>		0,015 ÷ 0,18	0,02 ÷ 0,4	0,03 ÷ 0,86	0,07 ÷ 1,4	0,07 ÷ 2,2	0,16 ÷ 3,0	0,2 ÷ 3,5	0,4 ÷ 8,0	0,8 ÷ 10	0,8 ÷ 12	
Макс. расход при ΔP <sub>др.</sub> = 0,2 бар <sup>2)</sup>		—	—	0,9	1,6	2,4	3,5	4,5	10	12	15	
Коэффициент начала кавитации Z	≥ 0,6						≥ 0,55		≥ 0,5			
Условное давление P <sub>у</sub>	бар	25										
Мин. перепад давлений на клапане ΔP <sub>кл.</sub>	бар	см. примечания <sup>4)</sup>										
Макс. перепад давлений на клапане ΔP <sub>кл.</sub>	бар	20						16				
Регулируемая среда	Вода или 30% водный раствор гликоля											
pH регулируемой среды	7–10											
Протечка через закрытый клапан, % от K <sub>vs</sub>	0,02						0,05					
Температура регулируемой среды T	°C	2–150										
Присоединение	клапан	С наружной резьбой						С наружной резьбой или с фланцами				
		Под приварку или фланцевые						Под приварку				
		Резьбовые (с наружной резьбой)										
Корпус клапана	резьбовой	Красная бронза CuSn5ZnPb (Rg5)						Высокопрочный чугун EN-GJS-400-18-LT (GGG 40.3)				
	фланцевый	—										
Седло клапана	Нержавеющая сталь, мат. № 1.4571											
Золотник клапана	Необесцинковывающаяся латунь CuZn36Pb2As											
Уплотнения	EPDM											

*Материал*

Корпус клапана	резьбовой	Красная бронза CuSn5ZnPb (Rg5)						Высокопрочный чугун EN-GJS-400-18-LT (GGG 40.3)				
	фланцевый	—										
Седло клапана	Нержавеющая сталь, мат. № 1.4571											
Золотник клапана	Необесцинковывающаяся латунь CuZn36Pb2As											
Уплотнения	EPDM											

<sup>1)</sup> ΔP<sub>др.</sub> — перепад давлений на дросселе — ограничителе расхода.

<sup>2)</sup> Значения максимального расхода достигаются при ΔP<sub>AVPQ</sub> > 1–1,5 бар.

<sup>3)</sup> Для фланцевой версии клапана

<sup>4)</sup> Зависит от расхода и пропускной способности клапана. Если регулятор настроен на предельное значение расхода, то ΔP<sub>мин.</sub> ≥ 0,5. Если же значение настройки меньше максимальной, то ΔP<sub>мин.</sub> = (Q/K<sub>vs</sub>)<sup>2</sup> + ΔP<sub>др.</sub>
*Регулирующий блок*

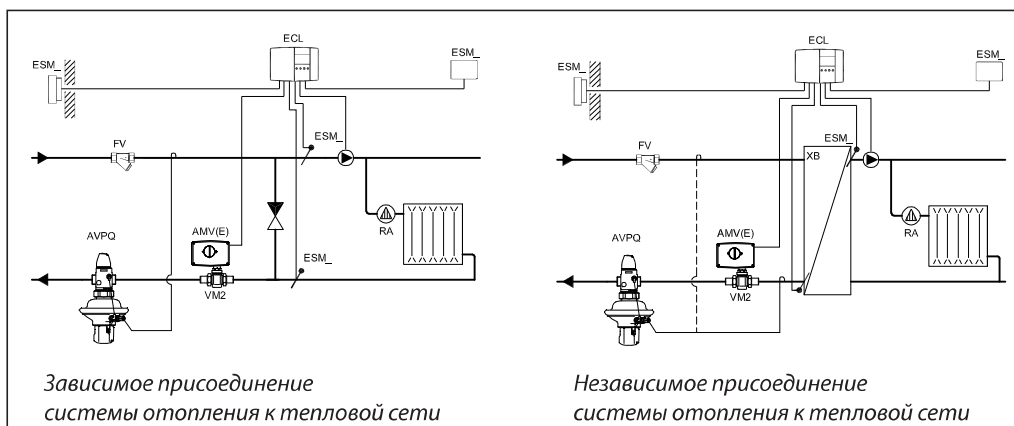
Тип		AVPQ		AVPQ 4	
Площадь регулирующей диафрагмы	см <sup>2</sup>	54			
Условное давление P <sub>у</sub>	бар	25			
Перепад давлений на дросселе — ограничителе расхода ΔP <sub>др.</sub>	бар	0,2			
Диапазон настройки перепада давлений ΔP <sub>рег.</sub> и цвет настроечной пружины	бар	0,2–1,0	0,3–2,0	0,2–1,0	0,3–2,0
		Желтый	Красный	Желтый	Красный

*Материалы*

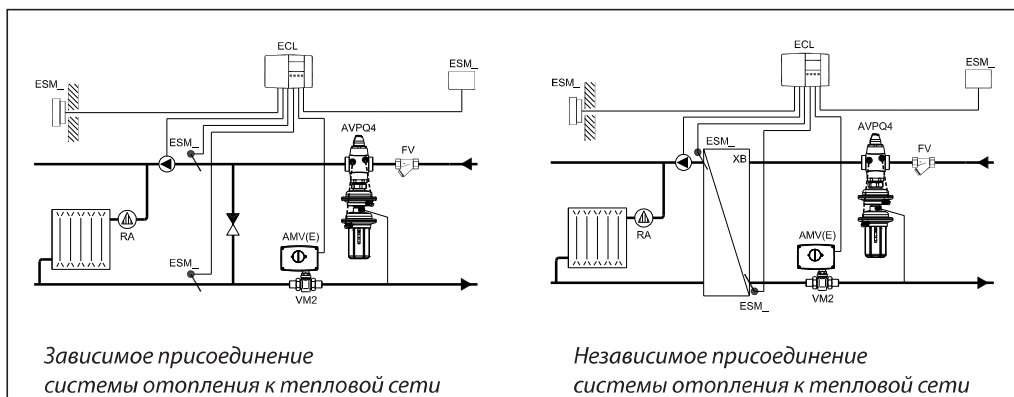
Корпус регулирующей диафрагмы	верхняя часть	Нержавеющая сталь, мат. №1.4301			
	нижняя часть	Необесцинковывающаяся латунь CuZn36Pb2As			
Диафрагма		EPDM			
Импульсная трубка		Медная трубка Ø 6 × 1 мм			

**Примеры применения**

Регулятор перепада давлений AVPQ на обратном трубопроводе



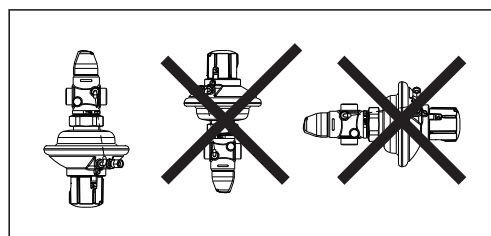
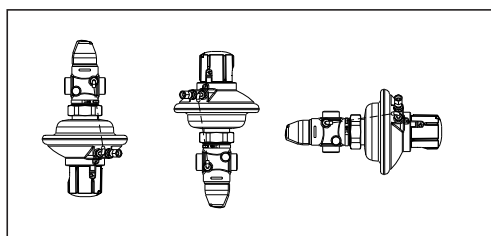
Регулятор перепада давлений AVPQ4 на подающем трубопроводе



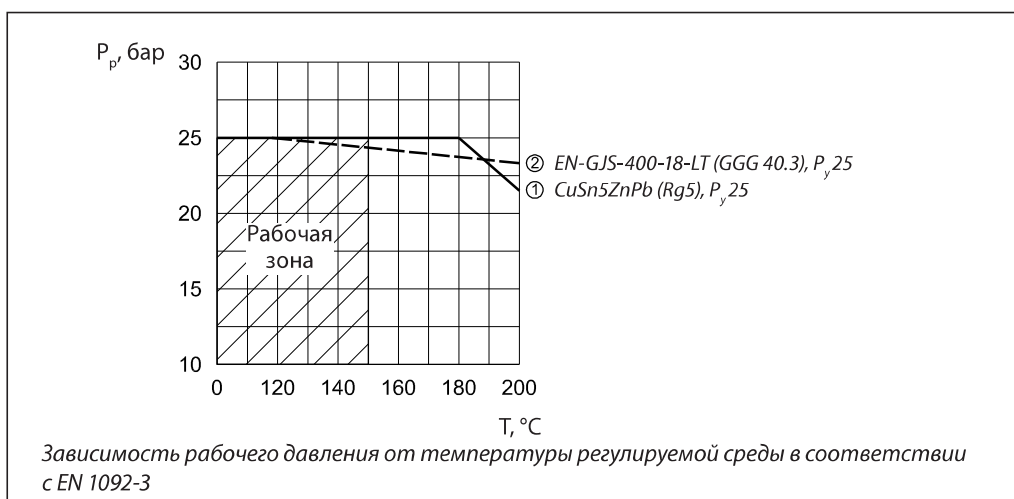
**Монтажные положения**

При температуре регулируемой среды до 100 °С регуляторы могут быть установлены в любом положении.

При более высокой температуре регуляторы следует устанавливать только на горизонтальном трубопроводе регулирующим блоком вниз.



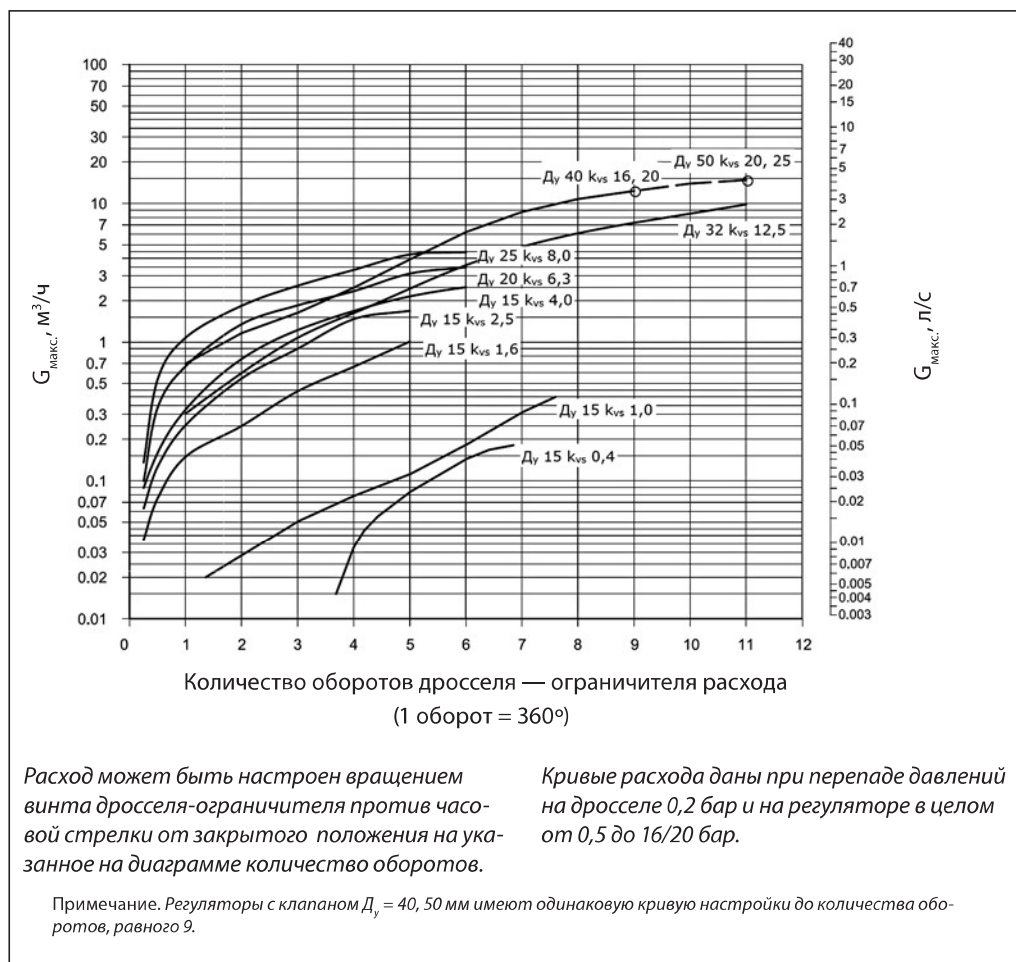
**Условия применения**



**Диаграмма расхода**

Диаграмма для выбора клапана регулятора и настройки ограничителя расхода

Зависимость между фактическим расходом и приблизительным количеством оборотов дросселя-ограничителя



### Примеры выбора регуляторов

Для зависимо-присоединенной к тепловой сети системы отопления

#### Пример 1

Требуется выбрать клапан–регулятор AVPQ(4) для обеспечения постоянного перепада давлений  $\Delta P_{\text{кл.}} = 0,3$  бар (30 кПа) на моторном клапане в узле регулирования независимо присоединенной системы отопления к тепловой сети при предельном расходе теплоносителя  $G_{\text{макс.}} = 1900$  кг/ч.

#### Исходные данные

$G_{\text{макс.}} = 1,9$  м<sup>3</sup>/ч.  
 $\Delta P_{\text{тс.}} = 0,9$  бар (90 кПа).  
 $\Delta P_{\text{кл.}} = 0,3$  бар (30 кПа).  
 $\Delta P_{\text{со}} = 0,1$  бар (10 кПа).  
 $\Delta P_{\text{др.}} = 0,2$  бар (20 кПа).

Примечание.

- $\Delta P_{\text{со}}$  компенсируется напором насоса и не влияет на выбор регулятора перепада.
- Потери давления в трубопроводах, арматуре и т. д. в данном примере не учитываются.

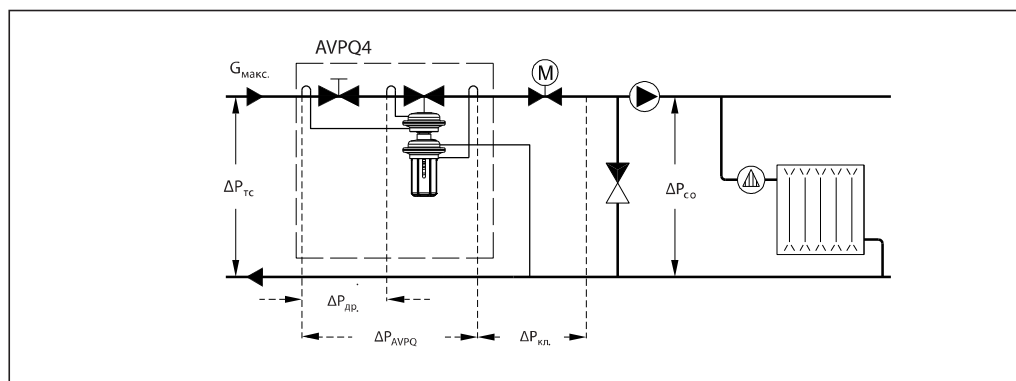
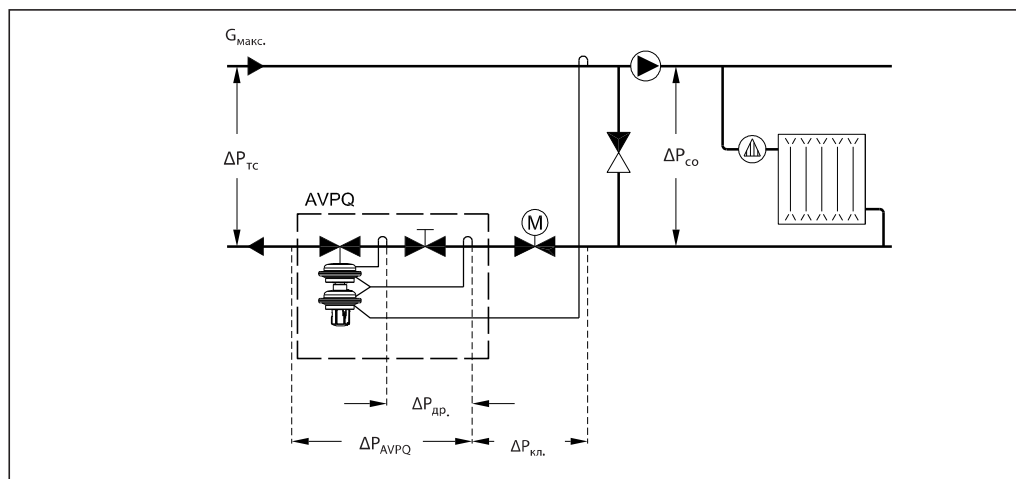
#### Решение

- $\Delta P_{\text{рег}} = \Delta P_{\text{кл.}} = 0,3$  бар (30 кПа).
- $\Delta P_{\text{AVPQ}} = \Delta P_{\text{тс.}} - \Delta P_{\text{кл.}} = 0,9 - 0,3 = 0,6$  бар (60 кПа).
- $$K_v = \frac{G_{\text{макс.}}}{\sqrt{\Delta P_{\text{AVPQ}} - \Delta P_{\text{др.}}}} = \frac{1,9}{\sqrt{0,6 - 0,2}} = 3,0 \text{ м}^3/\text{ч}.$$

- Рекомендуется принимать к установке регулятор, у которого:

$$K_{vs} \geq 1,2 \cdot K_v = 1,2 \cdot 3,0 = 3,6 \text{ м}^3/\text{ч}.$$

Из таблицы на стр. 166–167 выбирается регулятор AVPQ (4)  $D_y = 15$  мм,  $K_{vs} = 4,0$  м<sup>3</sup>/ч,  $\Delta P_{\text{рег}} = 0,2 - 1,0$  бар и  $G = 0,07 - 2,4$  м<sup>3</sup>/ч.



### Примеры выбора регуляторов

Для зависимо-присоединенной к тепловой сети системы отопления

#### Пример 2

Требуется выбрать клапан-регулятор AVPQ (4) для обеспечения постоянного перепада давлений  $\Delta P_{\text{кл.}} = 0,3$  бар (30 кПа) на моторном клапане в узле регулирования независимо-присоединенной к тепловой сети системы отопления при предельном расходе теплоносителя  $G_{\text{макс.}} = 1150$  кг/ч.

#### Исходные данные

$G_{\text{макс.}} = 1,15$  м<sup>3</sup>/ч.  
 $\Delta P_{\text{ТС}} = 1,0$  бар (100 кПа).  
 $\Delta P_{\text{кл.}} = 0,3$  бар (30 кПа).  
 $\Delta P_{\text{ТО}} = 0,05$  бар (5 кПа).  
 $\Delta P_{\text{др.}} = 0,2$  бар (20 кПа).

Примечание. Потери давления в трубопроводах, арматуре и т. д. в данном примере не учитываются.

#### Решение:

$$1. \Delta P_{\text{рег}} = \Delta P_{\text{ТО}} + \Delta P_{\text{кл.}} = 0,05 + 0,35 \text{ бар (35 кПа).}$$

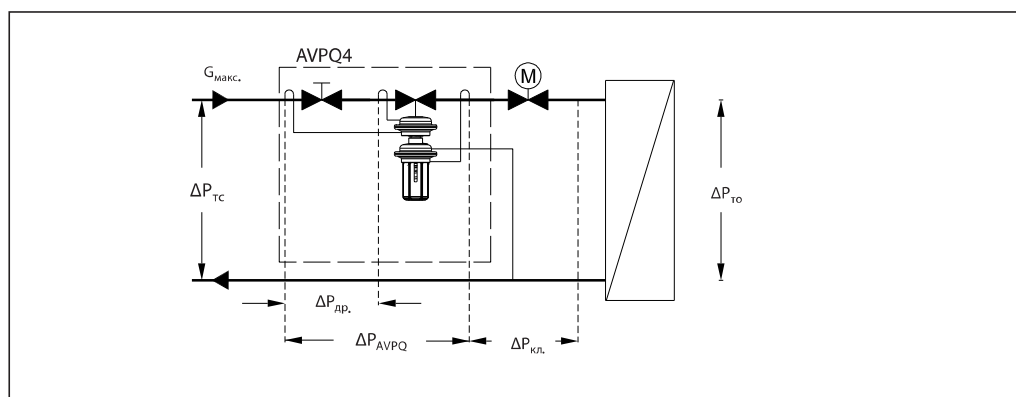
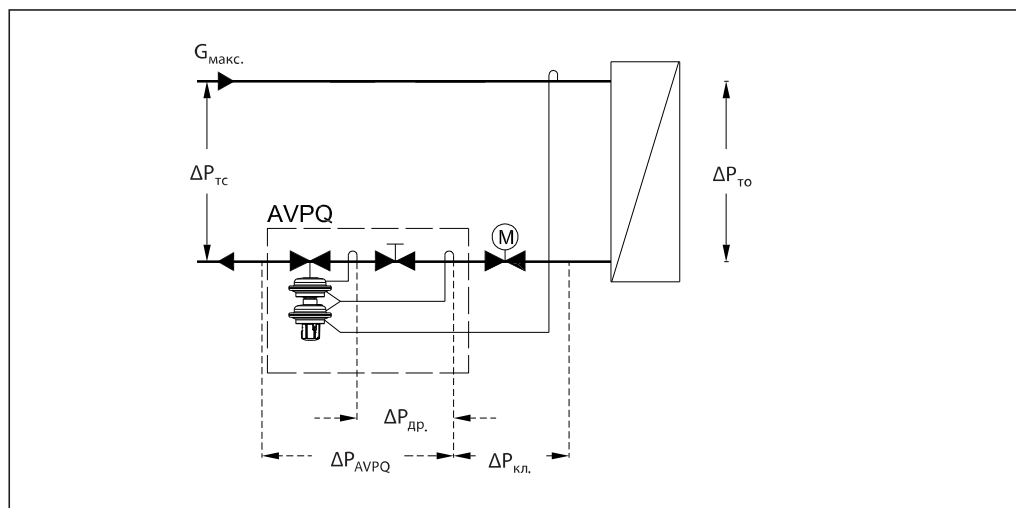
$$2. \Delta P_{\text{AVPB}} = \Delta P_{\text{ТС}} - \Delta P_{\text{кл.}} - \Delta P_{\text{ТО}} = 1,0 - 0,3 - 0,05 = 0,65 \text{ бар (65 кПа).}$$

$$3. K_v = \frac{G_{\text{макс.}}}{\sqrt{\Delta P_{\text{AVPQ}} - \Delta P_{\text{др.}}}} = \frac{1,15}{\sqrt{0,65 - 0,2}} = 1,7 \text{ м}^3/\text{ч.}$$

4. Рекомендуется принимать к установке регулятор, у которого:

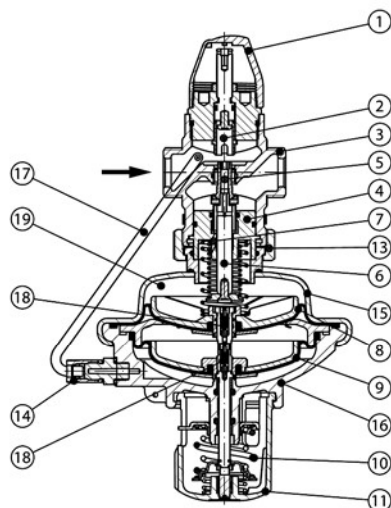
$$K_{\text{vs}} \geq 1,2 \cdot K_v = 1,2 \cdot 1,7 = 2,04 \text{ м}^3/\text{ч.}$$

Из таблицы на стр. 166–167 выбирается регулятор AVPQ (4)  $D_y = 15$  мм,  $K_{\text{vs}} = 2,5$  м<sup>3</sup>/ч,  $\Delta P_{\text{рег}} = 0,2 - 1,0$  бар и  $G = 0,07 - 1,6$  м<sup>3</sup>/ч.

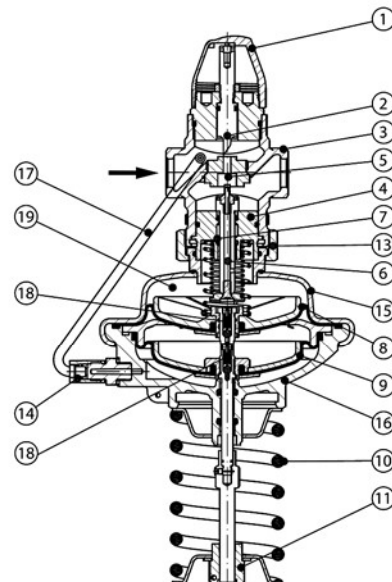


Устройство

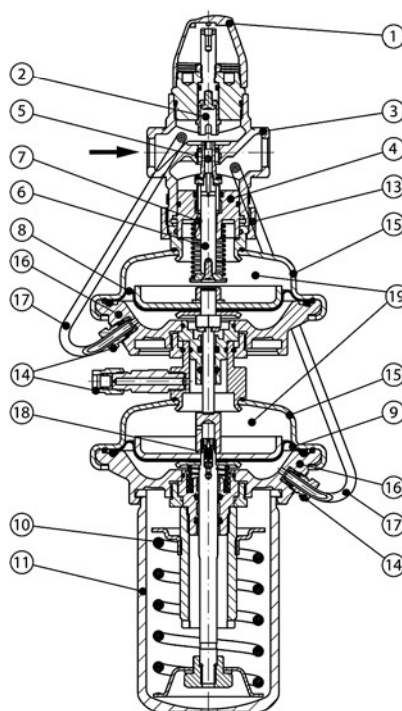
- 1 – защитный колпачок;
- 2 – дроссель — ограничитель расхода;
- 3 – корпус клапана;
- 4 – вставка клапана;
- 5 – разгруженный по давлению золотник клапана;
- 6 – шток клапана;
- 7 – канал импульса давления;
- 8 – диафрагма для регулирования расхода;
- 9 – диафрагма для регулирования перепада;
- 10 – пружина для настройки перепада давлений;
- 11 – рукоятка для настройки перепада давлений (с возможностью пломбирования);
- 12 – гайка для настройки перепада давлений с возможностью пломбирования;
- 13 – соединительная гайка;
- 14 – компрессионный фитинг для импульсной трубки;
- 15 – верхняя часть корпуса регулирующей диафрагмы;
- 16 – нижняя часть корпуса регулирующей диафрагмы;
- 17 – импульсная трубка;
- 18 – встроенный предохранительный клапан;
- 19 – корпус регулирующего блока.



AVPQ (0,2 - 1,0 бар) - для монтажа на обратном трубопроводе



AVPQ (0,3 - 2,0 бар) - для монтажа на обратном трубопроводе



AVPQ 4 - для монтажа на подающем трубопроводе



**Принцип действия**

Положительный импульс давления передается в одну полость диафрагменного элемента по импульсной трубке, а отрицательный импульс — в другую полость по импульсной трубке или каналу в штоке клапана. Разность давлений воздействует на регулируемую диафрагму, которая, прогибаясь, перемещает золотник клапана. Клапан закрывается при увеличении разности давлений и открывается

при ее снижении, поддерживая тем самым перепад на постоянном уровне. Поддерживаемый с помощью диафрагмы с пружиной постоянный перепад давлений на дросселе позволяет ограничить расход регулируемой среды. Регулятор снабжен предохранительным клапаном, который защищает регулируемую диафрагму от слишком большого перепада давлений.

**Настройка****Ограничение расхода**

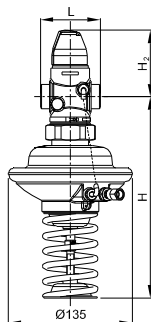
Ограничение расхода производится путем установки дросселя-ограничителя

в требуемое положение. Настройка выполняется с использованием диаграмм (см. соответствующие инструкции) и/или по показаниям теплосчетчика.

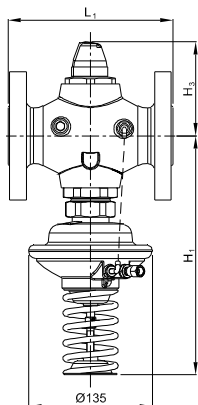
*Зависимость между значениями настройки и фактическими перепадами давлений. Указанные значения являются приблизительными.*

I	II	III	IIII	IIIIII
0,2	0,4	0,6	0,8	1,0 bar
20	40	60	80	100 kPa
I	II	III	IIII	IIIIII
0,3	0,73	1,16	1,58	2,0 bar
30	73	116	158	200 kPa

## Габаритные и присоединительные размеры



AVPQ  $D_y = 15-50$  мм,  
 $\Delta P_{рег} = 0,3-2,0$  бар

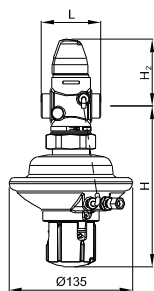


AVPQ  $D_y = 32-50$  мм,  
 $\Delta P_{рег} = 0,3-2,0$  бар

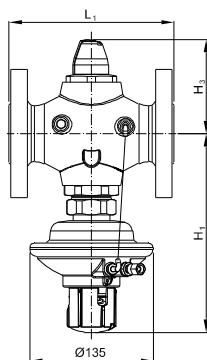
AVPQ ( $\Delta P_{рег} = 0,3-2,0$  бар)

$D_y$ , мм	15	20	25	32	40	50
L	65	70	75	100	110	130
$L_1$	—	—	—	180	200	230
H	219	219	219	260	260	260
$H_1$	—	—	—	260	260	260
$H_2$	73	73	76	103	103	103
$H_3$	—	—	—	103	103	103
Масса (резьбового)	3,2	3,2	3,4	5,9	6,0	6,7
Масса (фланцевого)	—	—	—	10,4	12,0	14,0

Примечание. Другие размеры фланцев см. в таблице на стр. 176.



AVPQ  $D_y = 15-50$  мм,  
 $\Delta P_{рег} = 0,2-1,0$  бар



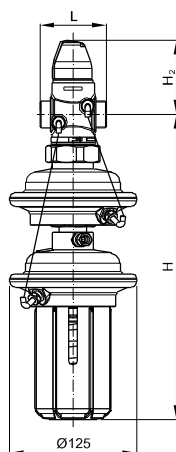
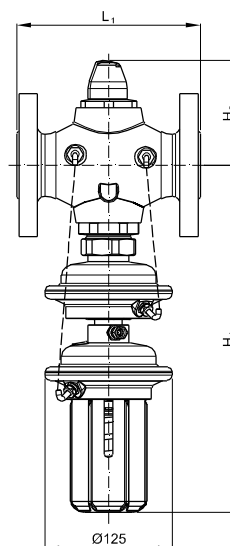
AVPQ  $D_y = 32-50$  мм,  
 $\Delta P_{рег} = 0,2-1,0$  бар

AVPQ ( $\Delta P_{рег} = 0,2-1,0$  бар)

$D_y$ , мм	15	20	25	32	40	50
L	65	70	75	100	110	130
$L_1$	—	—	—	180	200	230
H	175	175	175	217	217	217
$H_1$	—	—	—	217	217	217
$H_2$	73	73	76	103	103	103
$H_3$	—	—	—	103	103	103
Масса (резьбового)	3,2	3,2	3,4	5,9	6,0	6,7
Масса (фланцевого)	—	—	—	10,4	12,0	14,0

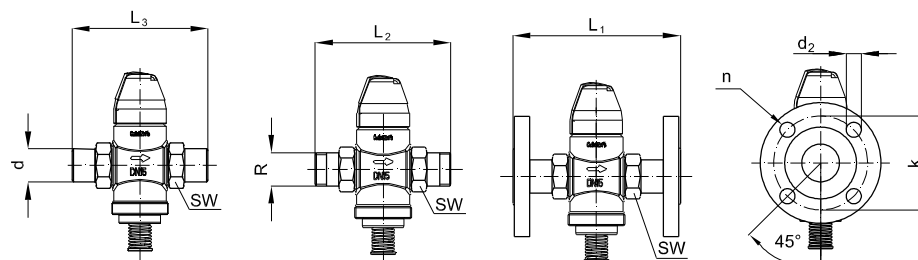
Примечание. Другие размеры фланцев см. в таблице на стр. 176.

## Габаритные и присоединительные размеры


 AVPQ 4  
 $D_y = 15-50$  мм

 AVPQ 4  
 $D_y = 32-50$  мм

$D_y$ , мм		15	20	25	32	40	50
L	мм	65	70	75	100	110	130
$L_1$		—	—	—	180	200	230
H		298	298	298	340	340	340
$H_1$		—	—	—	340	340	340
$H_2$		73	73	76	103	103	103
$H_3$		—	—	—	103	103	103
Масса (резьбового)		кг	5,4	5,4	5,6	8,1	8,2
Масса (фланцевого)	—		—	—	12,5	14,1	16,2

Примечание. Другие размеры фланцев см. в приведенной ниже таблице.

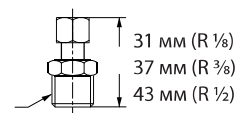


$D_y$ , мм		15	20	25	32	40	50
SW	мм	32 (G 3/4 A)	41 (G 1 A)	50 (G 1 1/4 A)	63 (G 1 3/4 A)	70 (G 2 A)	82 (G 2 1/2 A)
d		21	26	33	42	47	60
R <sup>1)</sup>		1/2	3/4	1	1 1/4	—	—
$L_1$ <sup>2)</sup>		130	150	160	—	—	—
$L_2$		131	144	160	177	—	—
$L_3$		139	154	159	184	204	234
k		65	75	85	100	110	125
$d_2$		14	14	14	18	18	18
n	шт.	4	4	4	4	4	4

<sup>1)</sup> Наружная коническая трубная резьба по EN 10266-1, дюймы.

<sup>2)</sup> Фланцы, P<sub>y</sub> 25, по EN 1092-2.

## Компрессионный фитинг


 $R\ 1/8/R\ 3/8/R\ 1/2$