

Графические характеристики

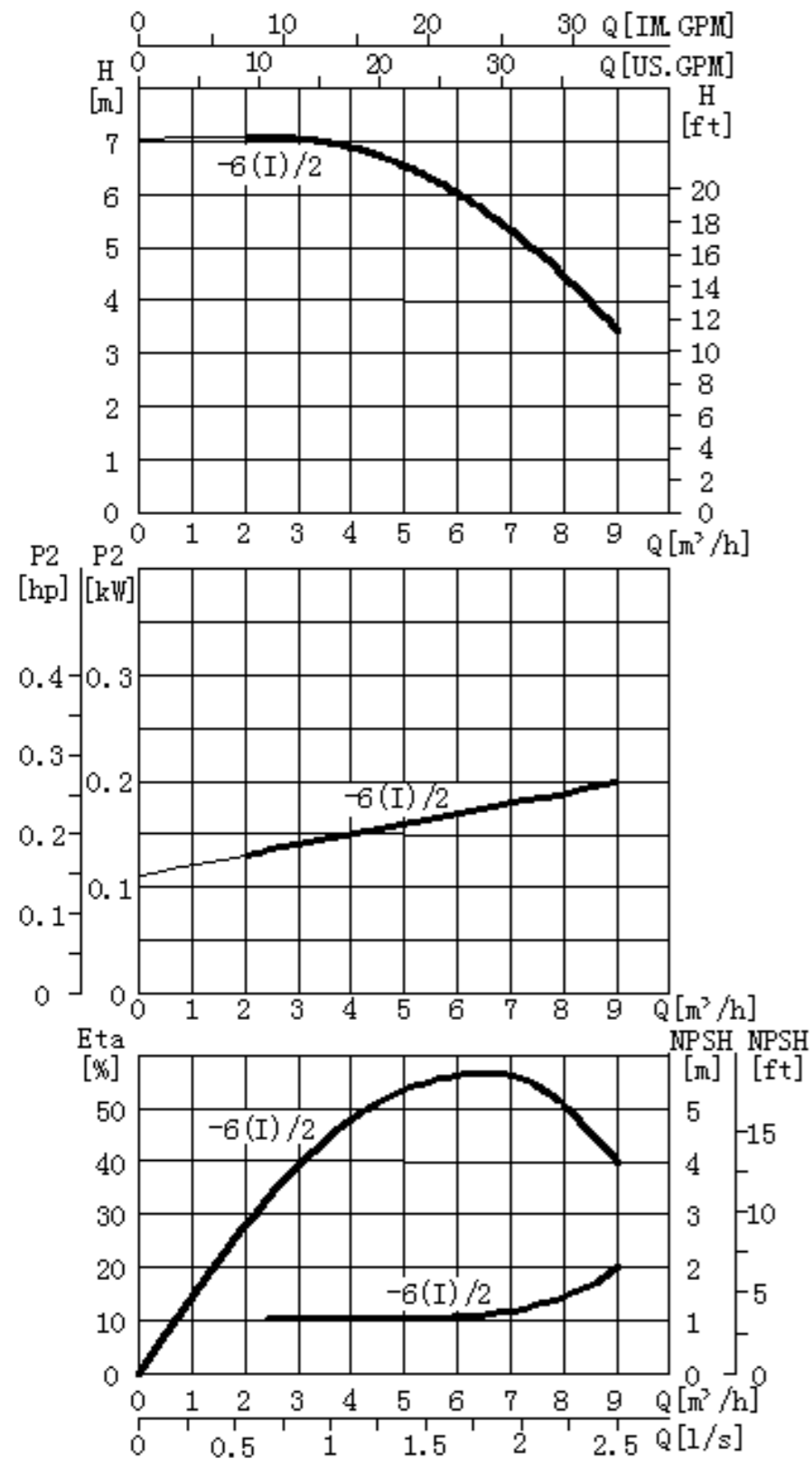
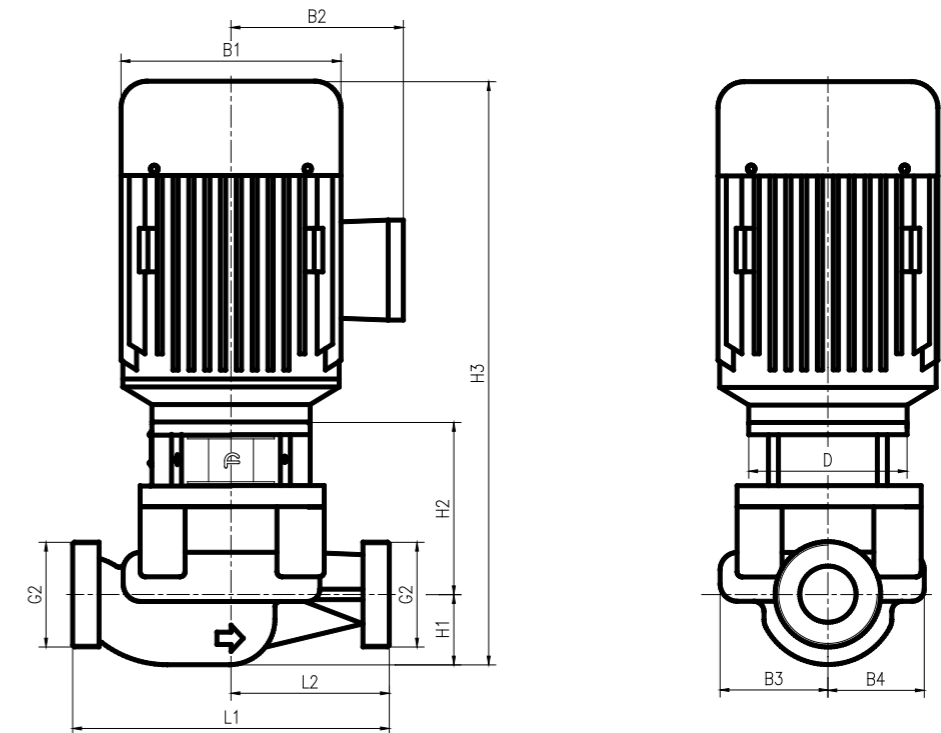


Таблица характеристик

| Модель | Приводной двигатель (kW) | Q (m³/h) | 2 | 3 | 4 | 5 | 6 | 7 | 8 | 9 |
|-------------|--------------------------|----------|-----|---|-----|-----|---|-----|-----|-----|
| TD32-6(I)/2 | 0.25 | H(m) | 7.1 | 7 | 6.9 | 6.6 | 6 | 5.4 | 4.5 | 3.4 |

Габаритно-присоединительные размеры и масса



| Модель | Размер (мм) | | | | | | | | | | Масса (кг) |
|-------------|-------------|----|----|----|----|----|-----|-----|----|----|------------|
| | B1 | B2 | B3 | B4 | H1 | H2 | H3 | L1 | L2 | D | |
| TD32-6(I)/2 | 125 | 98 | 67 | 52 | 40 | 98 | 332 | 180 | 90 | 90 | 11 |

1. приведенная выше модель насоса имеет расчетное давление среды 1Мпа, рабочее колесо изготовлено из нержавеющей стали
2. насос имеет стандартный однофазный электродвигатель, взрывозащищённое исполнение возможно по запросу у компании

Графические характеристики

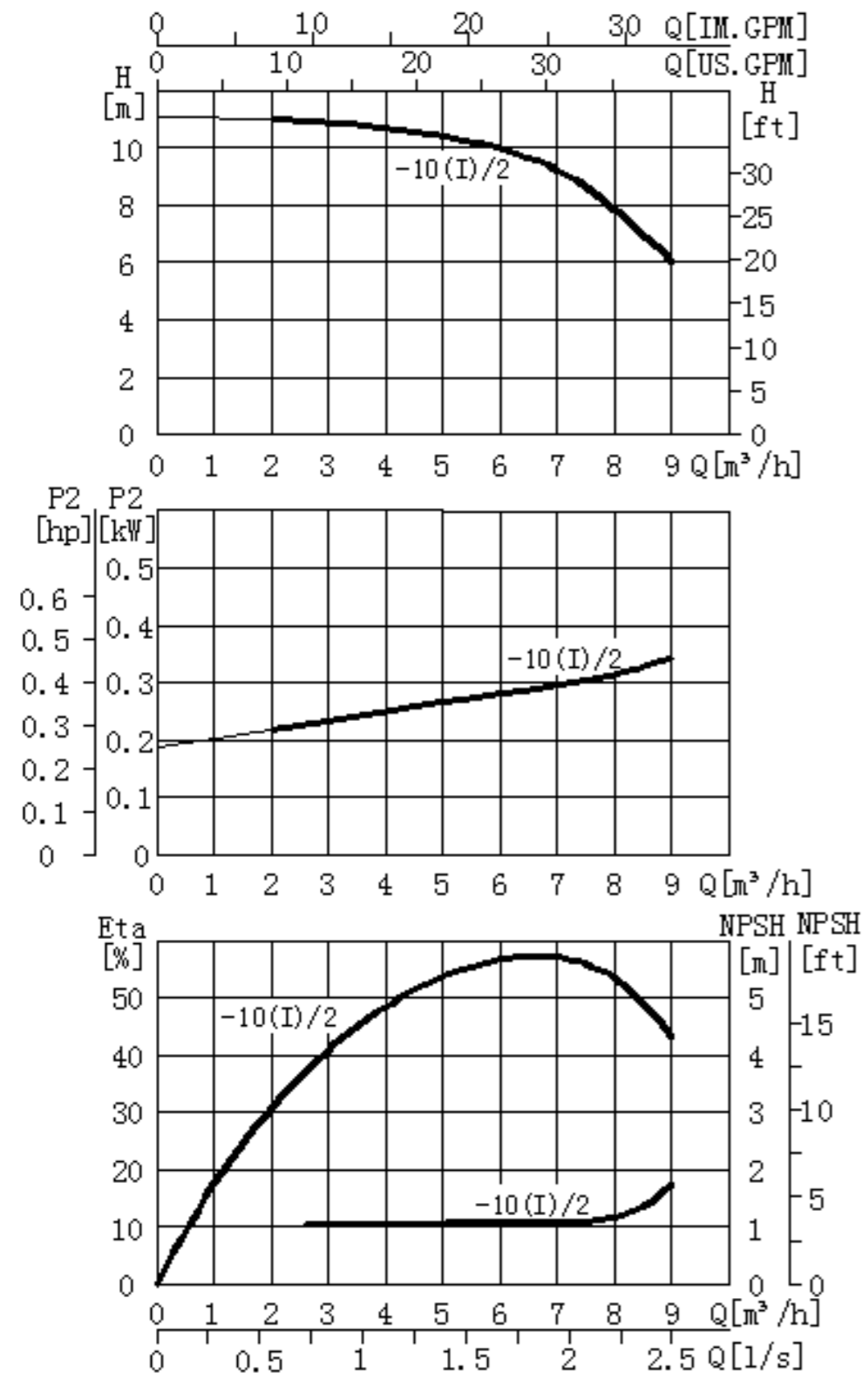
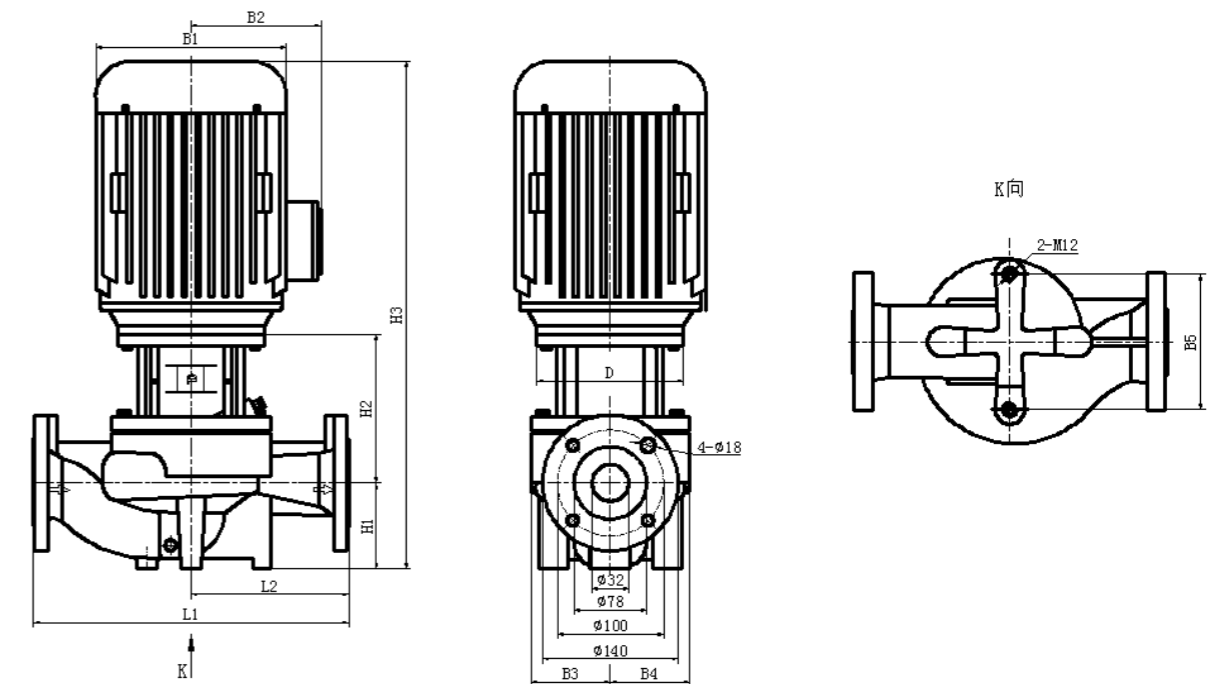


Таблица характеристик

| Модель | Приводной двигатель (kW) | Q (m³/h) | 2 | 3 | 4 | 5 | 6 | 7 | 8 | 9 |
|--------------|--------------------------|----------|----|------|------|------|----|-----|-----|---|
| TD32-10(I)/2 | 0.37 | H(m) | 11 | 10.8 | 10.6 | 10.3 | 10 | 9.2 | 7.8 | 6 |

Габаритно-присоединительные размеры и масса



| Модель | Размер (мм) | | | | | | | | | | | Масса (кг) |
|--------------|-------------|-----|-----|----|----|----|----|-----|-----|-----|-----|------------|
| | D | B1 | B2 | B3 | B4 | B5 | H1 | H2 | H3 | L1 | L2 | |
| TD32-10(I)/2 | 105 | 148 | 126 | 71 | 70 | 80 | 68 | 124 | 415 | 220 | 110 | 20 |

1. приведенная выше модель насоса имеет расчетное давление среды 1Мпа, рабочее колесо изготовлено из нержавеющей стали
2. насос имеет стандартный однофазный электродвигатель, взрывозащищённое исполнение возможно по запросу у компании

Графические характеристики

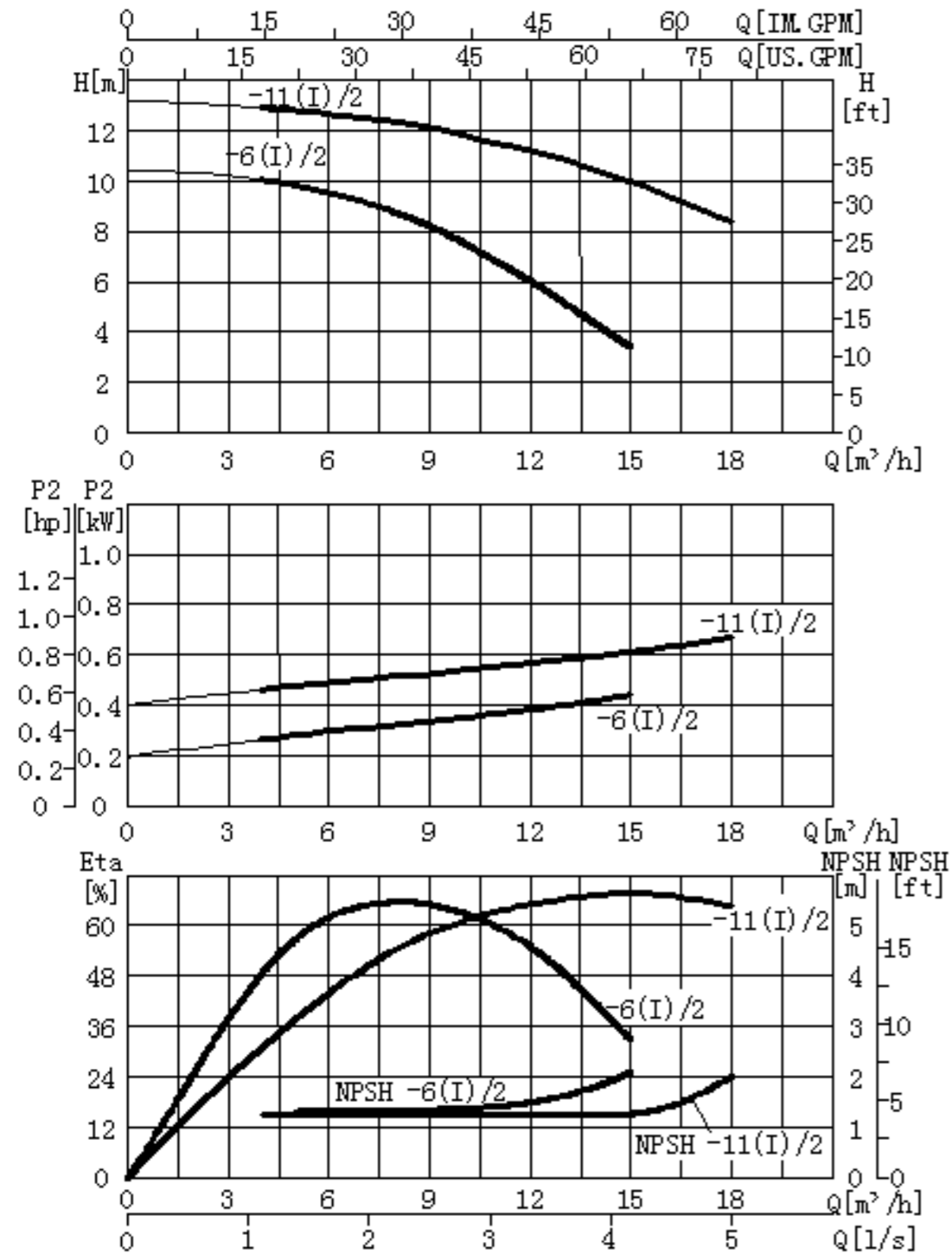
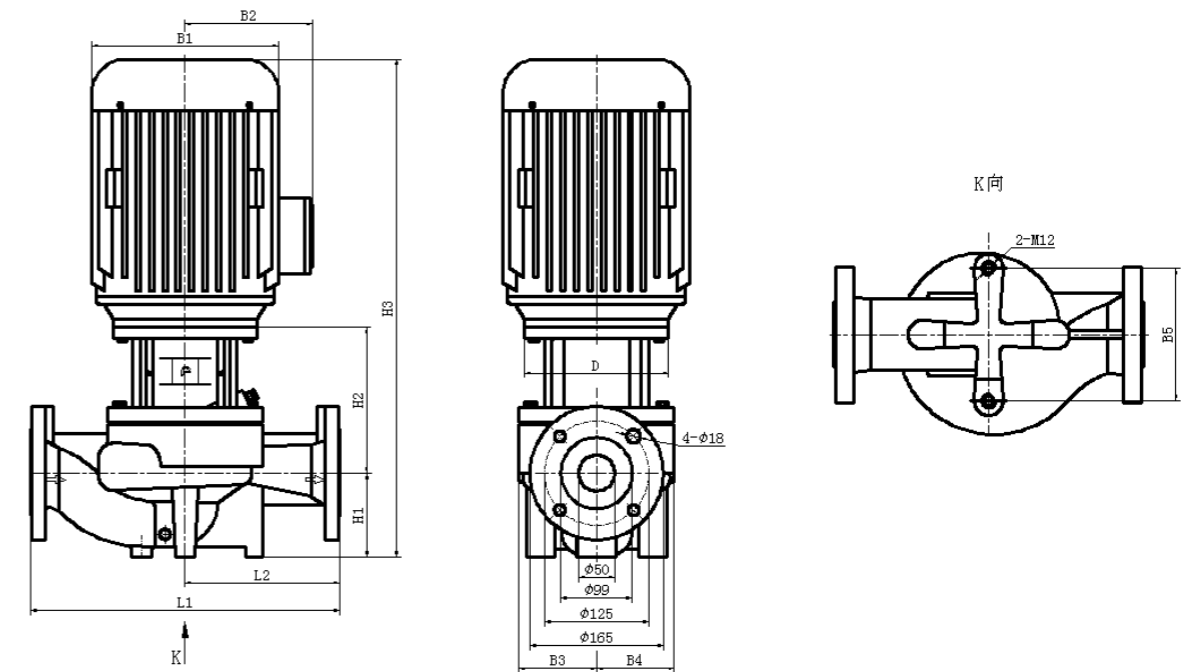


Таблица характеристик

| Модель | Приводной двигатель (kW) | Q (m^3/h) | 4 | 6 | 8 | 10 | 12 | 14 | 15 | 18 |
|--------------|--------------------------|---------------|------|------|------|------|----|------|-----|-----|
| | | | H(m) | | | | | | | |
| TD50-6(I)/2 | 0.37 | | 10.1 | 9.6 | 8.8 | 7.5 | 6 | 4.5 | 3.5 | |
| TD50-11(I)/2 | 0.75 | | 12.8 | 12.7 | 12.5 | 11.7 | 11 | 10.5 | 10 | 8.4 |

Габаритно-присоединительные размеры и масса



| Модель | Размер (мм) | | | | | | | | | | Масса (кг) | |
|--------------|-------------|-----|-----|----|----|-----|----|-----|-----|-----|------------|----|
| | D | B1 | B2 | B3 | B4 | B5 | H1 | H2 | H3 | L1 | | L2 |
| TD50-6(I)/2 | 105 | 148 | 126 | 83 | 83 | 120 | 75 | 112 | 410 | 280 | 140 | 23 |
| TD50-11(I)/2 | 120 | 170 | 142 | 91 | 84 | 120 | 75 | 135 | 465 | 280 | 140 | 28 |

1. приведенные выше модели насосов имеют расчетное давление среды 1Мпа, рабочее колесо изготовлено из нержавеющей стали
2. насосы имеют стандартный однофазный электродвигатель, взрывозащищенное исполнение возможно по запросу у компании