



**aikon**  
pumping equipment



# Обратный клапан шарового Типа ИМС Паспорт



## Введение

Обратные клапаны шарового типа ИМС предназначены для предотвращения изменения направления потока рабочей среды в инженерной системе.

## Область применения

Шаровый обратный клапан устанавливается на водопроводы с пресной, технической водой, а также на канализационные воды – прошедшие первичную очистку, в качестве запорного устройства для предотвращения движения жидкости в обратном направлении и гидроудара.

Обратный клапан ИМС оснащён верхней крышкой, что позволяет производить работы по техническому обслуживанию клапана без демонтажа из системы.

Клапаны ИМС химически устойчивы к следующим рабочим средам:

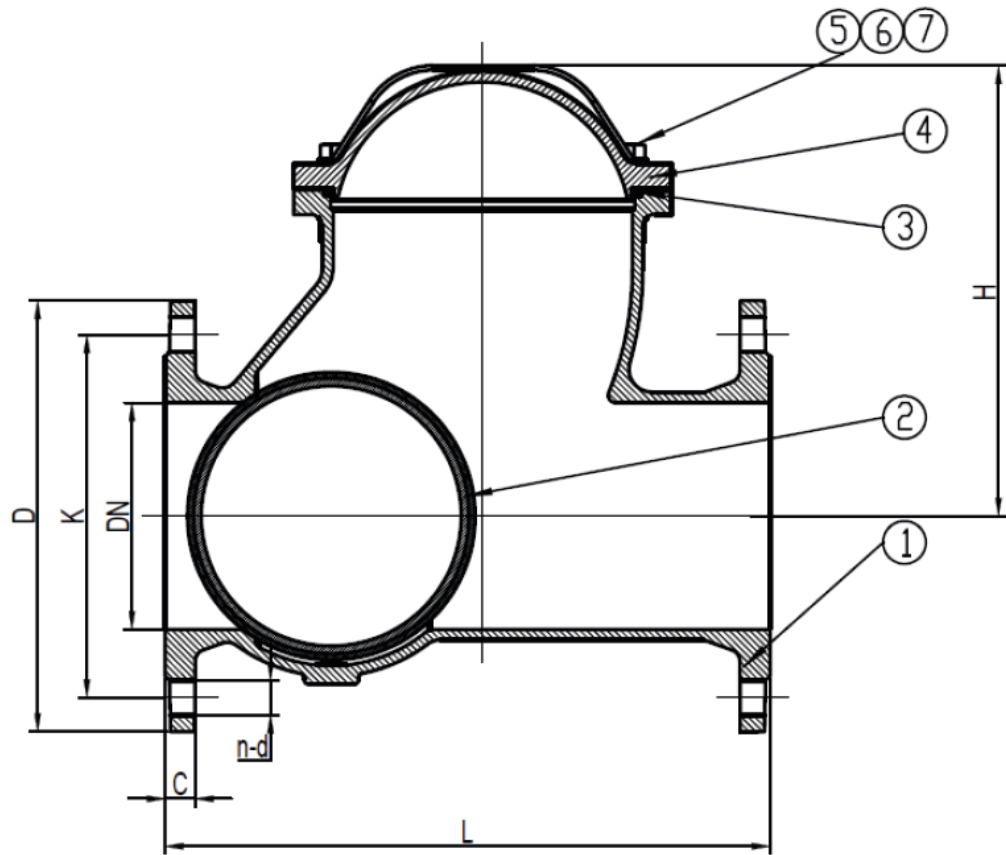
- Канализационные, в том числе ливневые системы.
- Трубопроводы, транспортирующие сточные воды.
- Техническая горячая, холодная вода и другие жидкости

## Технические характеристики

- Номинальный диаметр: от 50 мм до 400 мм.
- Рабочая температура:  $-10^{\circ}\text{C}$  ...  $+70^{\circ}\text{C}$  ( $+100^{\circ}\text{C}$  краткосрочно)
- Максимальное рабочее давление: 16 бар
- Стандарты: EN1092-2 (ГОСТ 3 54432-2011) и DIN-F6

### Спецификация

№	Название	Материалы	Стандарт
1	Корпус	Ковкий чугун	DIN 1693
2	Шар $\leq$ DN150	EPDM / NBR+CS	ISO 4633
2	Шар $\geq$ DN200	EPDM / NBR+DI	ISO 4633
3	Уплотнение	NBR	ISO 4633
4	Крышка	Ковкий чугун	DIN 1693
5	Гайка	C45E/1045	EN10083-2 / ASTM A29
6	Болт	C45E/1045	EN10083-2 / ASTM A29
7	Шайба	C45E/1045	EN10083-2 / ASTM A29

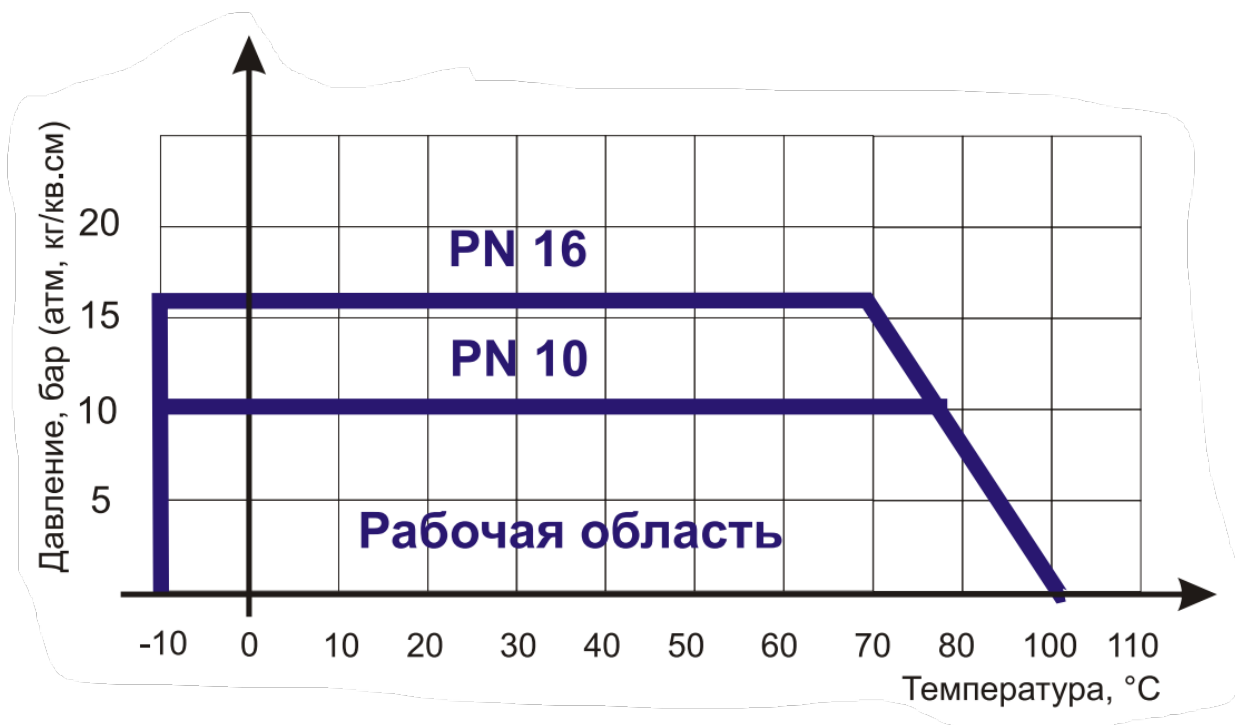


### Габаритно-присоединительные размеры

DN	L	D	K	n-Ød	H	C
50	200	165	125	4-Ø19	100	19
65	240	185	145	4-Ø19	125	19
80	260	200	160	8-Ø19	145	19
100	300	220	180	8-Ø19	180	19
125	350	250	210	8-Ø19	245	19
150	400	285	240	8-Ø23	300	19
200	500	340	295	12-Ø23	375	20
250	600	405	355	12-Ø28	455	22
300	700	460	410	12-Ø28	535	24,5
400	900	580	525	16-Ø31	710	28

## Диаграмма зависимости максимального давления от рабочей температуры

Диаграмма определяет рабочую область для обратных клапанов ИМС.



### Установка и монтаж

- Перед установкой проверить, чтобы обратный клапан соответствовал фланцам трубы, на которую он будет установлен.
- Обратный клапан не предназначен для использования в качестве запорной арматуры.
- Соосность трубопровода и расстояние между фланцами должны быть в пределах 3-5 мм. От идеальных, чтобы в процессе монтажа на клапаны не приходилась чрезмерная механическая нагрузка.
- Клапан устанавливается на трубопровод так, чтобы стрелка на его корпусе совпала с направлением движения среды, и не ближе 3-5 диаметров до или после сужения/поворота трубопровода.
- Обратный клапан устанавливается строго по центру между фланцами.
- Перед установкой на трубопровод обратный клапан подвергается осмотру и проверке, при этом необходимо обратить внимание на состояние внутренних полостей.
- Перед установкой трубопровод должен быть очищен от грязи, окалины, песка и др. А также необходимо произвести осмотр уплотнительных поверхностей ответных фланцев. На них не

должно быть забоин, раковин, заусенцев, а также других дефектов поверхностей.

- Монтаж обратного клапана производится между фланцами приварными встык ГОСТ 12821-80.
- Обратные клапаны устанавливаются в местах доступных для осмотра и обслуживания.
- Обратный клапан шаровой может быть установлен в любом положении, как в горизонтальных, так и в вертикальных трубопроводах для восходящих потоков.
- После проверки фланцевые соединения следует затягивать равномерно в три-четыре прохода, последовательностью «крест – накрест» по периметру.
- Обратные клапаны не должны испытывать нагрузок от трубопровода (изгиб, сжатие, растяжение, кручение, перекосы, неравномерность затяжки крепежа)

### **Техническое обслуживание и эксплуатация**

- К монтажу, эксплуатации и обслуживанию запорной арматуры допускается персонал, прошедший соответствующее обучение по устройству клапанов, правилам техники безопасности, требованиям настоящего технического описания и имеющий навыки работы с запорной арматурой.
- Обслуживающий персонал, проводящий регламентные работы, разборку, сборку и ремонт обратных клапанов должен пользоваться исправными инструментами, иметь индивидуальные средства защиты и соблюдать требования пожарной безопасности.
- Для своевременного выявления и устранения неисправностей необходимо периодически подвергать запорную арматуру осмотру и проверке. Осмотр производится в соответствии с правилами и нормами, принятыми на предприятии, эксплуатирующем запорную арматуру.
- Для своевременного выявления и устранения неисправностей необходимо периодически подвергать обратный клапан ИМС осмотру и проверке. Осмотр проводить в соответствии с правилами и нормами, принятыми на предприятии, эксплуатирующем задвижки.
- Периодически, не реже одного раза в месяц, производить контроль в рабочем состоянии: внешний осмотр, проверку герметичности мест соединения относительно внешней среды.

По мере необходимости рекомендуется восстанавливать нарушенное лакокрасочное защитное покрытие.

### **Для обеспечения надёжной и безопасной работы запрещается:**

- Расшатывать и бить по запорной арматуре.
- Производить опрессовку трубопровода давлением выше рабочего.
- Использовать запорную арматуру на рабочие параметры, превышающие указанные в данном техническом описании.
- Осуществлять техническое обслуживание запорной арматуры, если водовод находится под давлением.
- Производить сварочные работы на трубопроводе после установки затворов.
- Использовать дополнительный рычаг для поворота

### **Транспортировка и хранение**

- Транспортировка осуществляется любым видом транспорта.
- До монтажа запорная арматура должна храниться в складских помещениях или под навесом, защищающем от загрязнения, прямых солнечных лучей и атмосферных осадков, обеспечивающих сохранность упаковки.
- При транспортировке и длительном хранении обрезиненный клин должен находиться в закрытом положении.

**Страна-производитель:** Китай.

**Товарный знак:**



**Гарантийный срок эксплуатации оборудования составляет 24 месяца с момента ввода в эксплуатацию но не более 30 месяцев с момента продажи.**

Дата продажи оборудования:

« \_\_\_\_\_ » \_\_\_\_\_ 20 \_\_\_\_\_ г.

Продавшая организация, печать: \_\_\_\_\_

Дата ввода оборудования в эксплуатацию: « \_\_\_\_\_ » \_\_\_\_\_ 20 \_\_\_\_\_ г.

Сервисно-монтажная организация, печать: \_\_\_\_\_







# ГАРАНТИЙНЫЙ ТАЛОН

*Уважаемый покупатель! Благодарим Вас за покупку!  
Пожалуйста, ознакомьтесь с условиями гарантийного  
обслуживания  
и распишитесь в талоне.*

Наименование \_\_\_\_\_ оборудования \_\_\_\_\_

Заводской номер (S/N) \_\_\_\_\_

Дата продажи « \_\_\_\_\_ » \_\_\_\_\_ 20 \_\_\_\_ г.

Подпись продавца  
и печать торгующей  
организации \_\_\_\_\_ / \_\_\_\_\_ /

(подпись)

(Ф.И.О.)

Срок гарантии \_\_\_\_\_ со дня продажи  
оборудования

Дополнительные условия: \_\_\_\_\_

## **ВНИМАНИЕ!**

**Гарантийный талон без указания наименования оборудования,  
заводского номера (S/N), даты продажи, подписи продавца и печати  
торгующей организации  
НЕДЕЙСТВИТЕЛЕН!**

В случае обнаружения неисправности оборудования, по вине фирмы-изготовителя в период гарантийного срока и после его истечения, необходимо обратиться в специализированный сервисный центр.

Гарантия предусматривает ремонт оборудования или замену дефектных деталей.



## УСЛОВИЯ ГАРАНТИИ

Условием бесплатного гарантийного обслуживания оборудования CNP является его бережная эксплуатация, в соответствии с требованиями инструкции, прилагаемой к оборудованию, а также отсутствие механических повреждений и правильное хранение.

Дефекты насосного оборудования, которые проявились в течение гарантийного срока по вине изготовителя, будут устранены по гарантии сервисным центром при соблюдении следующих условий:

- предъявлении неисправного оборудования в сервисный центр в надлежащем виде (чистом, внешне очищенном от смываемых инородных тел) виде. (Сервисный центр оставляет за собой право отказать приеме неисправного оборудования для проведения ремонта в случае предъявления оборудования в ненадлежащем виде);
- предъявлении гарантийного талона, заполненного надлежащим образом: с указанием наименования оборудования, заводского номера (S/N), даты продажи, подписи продавца и четкой печати торгующей организации.

Все транспортные расходы относятся на счет покупателя и не подлежат возмещению.

Диагностика оборудования, по результатам которой не установлен гарантийный случай, является платной услугой и оплачивается Покупателем.

Гарантийное обслуживание не распространяется на периодическое обслуживание, установку, настройку и демонтаж оборудования.

Право на гарантийное обслуживание утрачивается в случае:

- отсутствия или неправильно заполненного гарантийного талона;
- проведение ремонта организациями, не имеющими разрешения производителя;
- если оборудование было разобрано, отремонтировано или испорчено самим покупателем;
- возникновения дефектов изделия вследствие механических повреждений, несоблюдения условий эксплуатации и хранения, стихийных бедствий, попадание внутрь изделия посторонних предметов, неисправности электрической сети, неправильного подключения оборудования к электрической сети;
- прочих причин, находящихся вне контроля продавца и изготовителя.

В случае утери гарантийного талона дубликат не выдается, а Покупатель лишается прав на гарантийное обслуживание.

**Покупатель предупрежден о том, что:** в соответствии со ст. 502 Гражданского Кодекса РФ и Постановления Правительства Российской Федерации от 19 января 1998 года №55 он не вправе:

- требовать безвозмездного предоставления на период проведения ремонта аналогичного оборудования;
- обменять оборудование надлежащего качества на аналогичный товар у продавца (изготовителя), у которого это оборудование было приобретено, если он не подошел по форме, габаритам, фасону, расцветке, размеру и комплектации.

**С момента подписания Покупателем Гарантийного талона считается, что:**

- вся необходимая информация о купленном оборудовании и его потребительских свойствах предоставлена Покупателю в полном объеме, в соответствии со ст. 10 Закона «О защите прав потребителей»;
- претензий к внешнему виду не имеется;
- оборудование проверено и получено в полной комплектации;
- с условиями эксплуатации и гарантийного обслуживания Покупатель ознакомлен.

Подпись Покупателя \_\_\_\_\_ / \_\_\_\_\_ /  
(подпись) (Ф.И.О.)