

# Циркуляционные насосы с мокрым ротором CMS(L) с частотным преобразователем



## Руководство по эксплуатации

## Содержание

1. Введение.....	4
2. Описание насосов серии CMS(L).....	9
2.1 Конструкция .....	9
2.2 Условия эксплуатации.....	9
2.3 Преимущества .....	11
3. Установка.....	12
3.1 Монтаж.....	12
3.2 Положение головной части насоса .....	12
3.3 Теплоизоляция корпуса насоса .....	14
4. Электрическое соединение клеммной коробки .....	15
5. Контрольная панель .....	16
5.1 Описание .....	16
5.2 Неисправности .....	17
5.3 Режимы насоса .....	18
6. Настройка насоса .....	18
6.1 Типы систем .....	18
6.2 Управление насосом.....	20
6.3 Пропорциональное регулирование давления .....	20
6.4 Управление постоянным давлением .....	20
6.5 Режим постоянной скорости.....	20
7. Режим управления ШИМ-сигналом.....	20
7.1 Управление и сигнал.....	20
7.2 Интерфейс .....	22
7.3 Входной сигнал ШИМ.....	22
7.4 ШИМ-сигнал обратной связи.....	23
8. Система циркуляции с байпасом.....	25
8.1 Использование байпаса .....	25
8.2 Байпас с ручным регулированием .....	25
8.3 Байпас с автоматическим регулированием.....	26
9. Запуск насоса.....	26

9.1 Перед запуском .....	26
9.2 Отвод газа в системе .....	26
10. Взаимосвязь между настройками насоса и его производительностью .....	27
10.1 Кривая производительности .....	28
10.2 Пояснения к графическим характеристикам.....	29
11. Характеристики насоса.....	30
11.1 Описание заводской маркировки .....	30
11.2 Технические параметры .....	31
11.3 Комплектация .....	32
11.4 Габаритные размеры .....	33
12. Неисправности.....	34
13. Важно! .....	35

## 1. Введение

Руководство по эксплуатации предназначено для ознакомления с конструкцией, работой и техническими характеристиками насосов серии CMS(L) а также с правилами хранения и транспортировки, монтажа/демонтажа, технического обслуживания и техникой безопасности при выполнении выше указанных работ.

Насосы CMS(L) - одноступенчатые циркуляционные насосы типа с патрубками «in-line» с мокрым ротором. Отличительными особенностями насоса являются: низкий уровень шума, энергоэффективность, длительный срок службы, простота в установке и обслуживании.

Насосы серии CMS(L) изготовлены с использованием проверенных опытом и временем технологий и современных высокотехнологических решений. Их преимуществом являются:

- высокая производительность;
- компактный размер;
- эффективность;
- надежность;
- долговечность.

Насосы изготовлены согласно стандартам:  
EN ISO 12100-1:2003, EN ISO 12100-2:2003, EN 809:1998+AC:2002,  
EN ISO 14121-1:2007, EN 60204-1:2006, EN 61000-6-2-2005, EN 61000-6-4-2007.

**Директивы о соответствии:**

Продукция изготовлена в соответствии с Директивами:

- 2014/35/EU "Низковольтное оборудование";
- 2014/30/EU "Электромагнитная совместимость".

**Декларация о соответствии принята на основании:**

Протокола №00481-T-19 от 10.03.2020 года, выданного Испытательным центром "КЦМТ" свидетельство о подтверждении компетентности испытательной лабораторий (центра) РОСС RU.1902.05ИЦ07.

**Регистрационный номер декларации о соответствии:**

ЕАЭС N RU Д-СН.НВ35.В.01388/20 , выдан 12.03.2020 , срок действия до 11.03.2025г включительно.

Выдана ООО «ТРЕЙД ИМПОРТ»: 454012, Российская Федерация, Челябинская область, город Челябинск, шоссе Копейское, Дом 1П, офис 418.

**Наименование компании-производителя:**

Shanghai Pumping Tech International Co., Ltd.

**Полный почтовый адрес, включая страну-производителя:**

Китай, 912, No. 2000 North Zhongshan Road, Shanghai, 200062.

**Страна-производитель:** Китай.

**Товарный знак:**



Рекламации принимаются: ООО «СиЭнПи Рус»: 125476, Российская Федерация, город Москва, Волоколамское шоссе, 73.

### **Цель руководства**

Данное руководство по эксплуатации (далее - руководство) предназначено для выполнения работ по установке, подключению, эксплуатации и техническому обслуживанию циркуляционных насосов с мокрым ротором CMS(L) фирмы Aikon.

## **ВНИМАНИЕ**

Внимательно прочитайте инструкции, прежде чем приступать к установке, эксплуатации или обслуживанию циркуляционных насосов.

## **ВНИМАНИЕ**

Несоблюдение инструкций может привести к травмам и/или материальному ущербу. В этом случае производитель не несет никакой ответственности за возмещение ущерба.

## **ВНИМАНИЕ**

Установку, подключение, эксплуатацию и техническое обслуживание агрегатов электронасосных должны производить только квалифицированные специалисты, обладающие необходимыми навыками и опытом, а также имеющие удостоверения, подтверждающие их право на выполнение работ!

## **ВНИМАНИЕ**

Для удобства обслуживания запорные клапаны должны быть установлены как на нагнетательной, так и на всасывающей линии насоса.

## **ВНИМАНИЕ**

Перед установкой и обслуживанием насоса необходимо отключить электропитание.

## **ВНИМАНИЕ**

Не рекомендуется часто добавлять жесткую воду в систему отопления во избежание образования осадков на стенках насоса и уменьшения пропускной способности насоса.

### **ВНИМАНИЕ**

Не запускайте насос, пока система не будет заполнена жидкостью и удален весь воздух.

### **ВНИМАНИЕ**

Некоторые модели не могут применяться для циркуляции питьевой воды.

### **ВНИМАНИЕ**

Перед перемещением или разборкой насоса необходимо слить жидкость из системы или закрыть запорные клапаны с обеих сторон насоса.

### **ВНИМАНИЕ**

При извлечении стравливающего винта убедитесь, что вытекание горячей жидкости (или под давлением) не нанесет травм персоналу и/или не повредит другим компонентам.

### **ВНИМАНИЕ**

При высокой температуре окружающей среды убедитесь, что в помещении имеется достаточная вентиляция, чтобы избежать образования конденсата.

### **ВНИМАНИЕ**

При температуре окружающей среды ниже 0 °C необходимо слить жидкость из системы.

### **ВНИМАНИЕ**

Питание насоса должно быть отключено, а запорные клапаны должны быть закрыты во время длительного нерабочего периода.

**ВНИМАНИЕ**

Если двигатель сильно нагревается или слышен шум в насосе, отключите насос от электропитания и закройте запорные клапаны, после чего свяжитесь с сервисным центром.

**ВНИМАНИЕ**

Насос следует размещать в сухом месте с надлежащей вентиляцией, при комнатной температуре. Избегайте воздействия на насос прямых солнечных лучей.



Персонал, не имеющий опыта и соответствующих знаний, должен использовать насос под наблюдением и руководством более профессиональных людей, способных обеспечить безопасность использования насоса.



Перед началом установки необходимо внимательно прочитать инструкцию по установке и эксплуатации устройства. Установка и использование устройства должны соответствовать местным нормам и следовать техническим условиям эксплуатации.

**ВНИМАНИЕ**

Несоблюдение данного руководства может привести к производственным травмам, поломке или повреждению оборудования,



## 2. Описание насосов серии CMS(L)

### 2.1 Конструкция

Агрегат состоит из проточной части и двигателя с мокрым ротором. Насосная часть включает в себя рабочее колесо и корпус. Двигатель состоит из статора, ротора, регулятора, стравливающего винта и других компонентов и оснащен постоянным магнитом и регулятором перепада давления, что позволяет регулировать производительность электрического насоса автоматически и непрерывно для удовлетворения фактических потребностей системы. Охлаждение элементов двигателя осуществляется за счет внутренней циркуляции перекачиваемой жидкости.

Данная серия циркуляционных насосов с мокрым ротором отличается встроенным частотным преобразователем.

Управление осуществляется с помощью цифрового сигнала низкого напряжения, что позволяет использовать насос для удовлетворения различных требований к производительности в различных системах.

Насос оснащен панелью управления для более удобной эксплуатации пользователем.

### 2.2 Условия эксплуатации

Перекачиваемая среда: жидкая, чистая, неагрессивная и невзрывоопасная жидкость, не содержит твердых частиц, волокон или минерального масла. Насос нельзя использовать для подачи легковоспламеняющихся жидкостей, таких как дизельное топливо и бензин

- Водоснабжение;
- Системы бытового отопления и горячего водоснабжения;
- Системы тепловых насосов с воздушным и грунтовым источником тепла;
- Системы кондиционирования воздуха;

- Промышленные системы циркуляции горячей воды;
- Солнечная тепловая система.

Температура окружающей среды: 0 ~ +70 °С.

Относительная влажность (RH): до 95%.

Температура перекачиваемой жидкости +2 ~ 110 °С.

Чтобы предотвратить образование водяного конденсата на блоке управления и статоре, температура жидкости, подаваемой насосом, всегда должна быть выше температуры окружающей среды.

Давление в системе до 10 бар.

Класс защиты IP44.

Явление кавитации сопровождается появлением шума и вибрации в насосе. Каверны негативно воздействуют на контактирующие элементы и из-за развитого нестационарного потока жидкости в насосе и может возникнуть кавитационная эрозия, что снизит ресурс работы насоса. Эксплуатации насоса в режиме кавитации негативно сказывается на ресурсе работы подшипников. Длительная работа насоса в режиме кавитации может привести к выходу насоса из строя.

Чтобы избежать повреждения насоса, вызванного кавитацией, на входе следует поддерживать следующее минимальное давление:

Таблица 1

Температура жидкости	<75°C	90°C	110°C
Давление на входе	0,05 бар	0,5 бар	1,08 бар
	0,5 м	5 м	10,8м

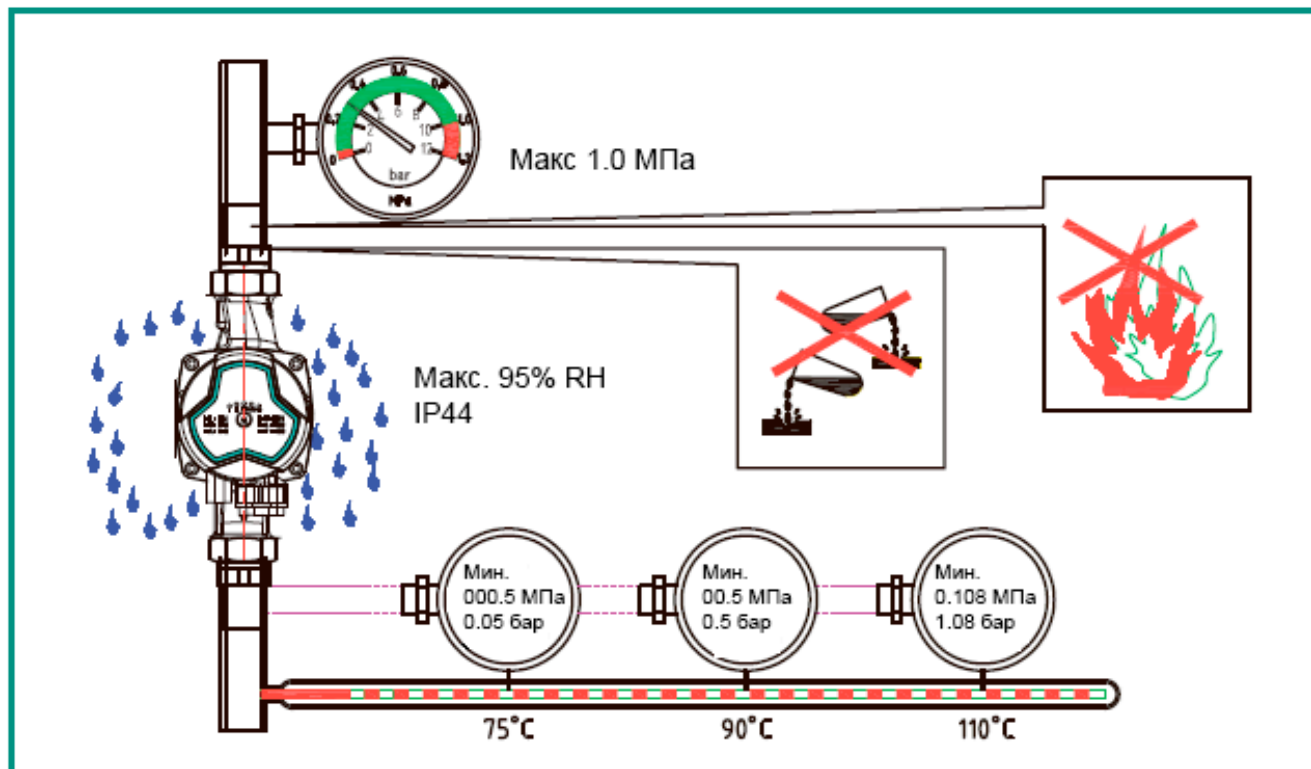


Рис.1. Условия эксплуатации.

## 2.3 Преимущества

- Простота установки и запуска
- Насос имеет режим автоматической адаптации АВТО (заводские настройки). В большинстве случаев можно запускать насос без необходимости вносить какие-либо корректировки и автоматически настроить в соответствии с потребностями системы;
- Высокий комфорт;
- Низкий уровень шума насоса при работе насоса и системы в целом;
- Низкое энергопотребление по сравнению с обычными циркуляционными насосами.

## 3. Установка

### 3.1 Монтаж

- Установите насос в трубопровод, стрелки на корпусе указывают направление потока жидкости;
- Перед монтажом насоса в трубопровод необходимо поставить прокладки на входную и напорную стороны насоса.;
- Вал насоса должен быть расположен горизонтально и не находиться под нагрузкой
- Затяните фитинги.

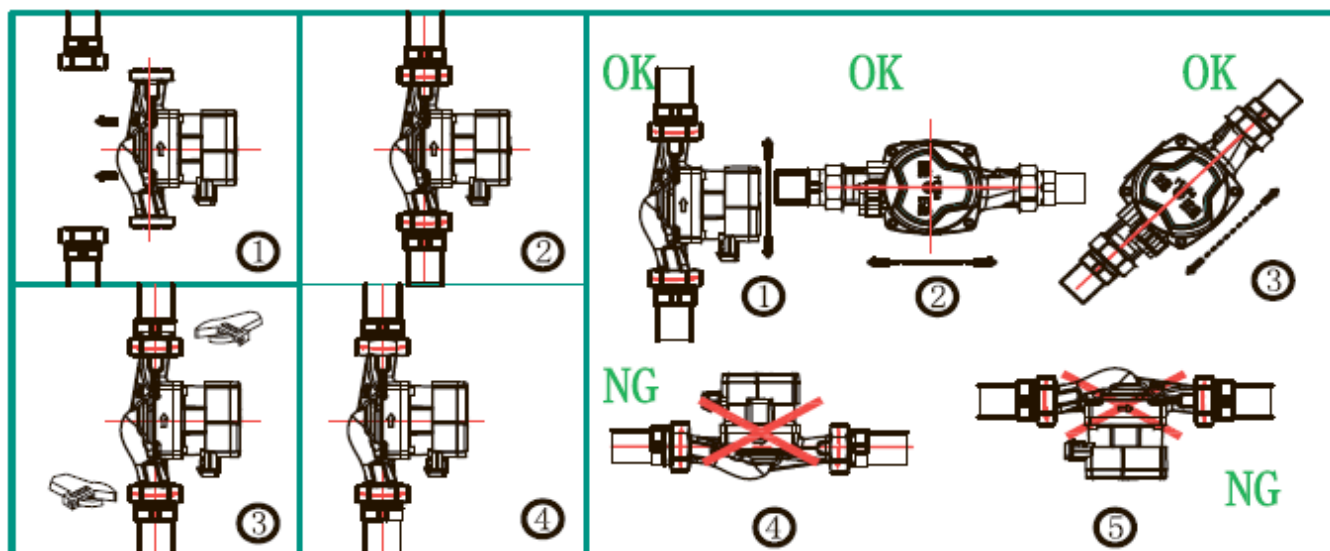


Рис.2. Установка насоса.

### 3.2 Положение головной части насоса

Головная часть насоса может поворачиваться на 90°. Чтобы изменить положение, выполните следующие действия:

1. Закройте задвижки на входном и выходном трубопроводе и проведите стравливание насоса;
2. Ослабьте и выкрутите четыре винта, которыми крепится корпус насоса;
3. Поверните головную часть насоса в нужное положение и совместите четыре отверстия для винтов;

4. Установите на место четыре винта и затяните их;
5. Откройте впускную и выпускную задвижки.

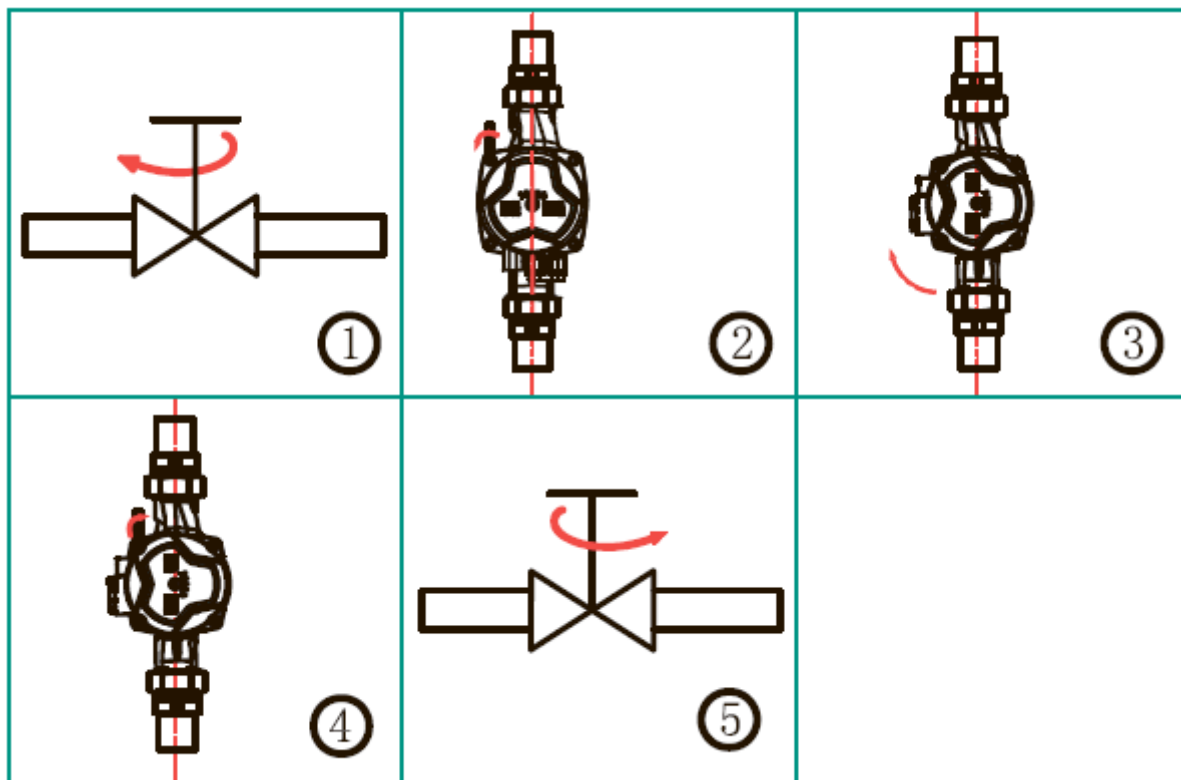


Рис.3. Последовательность установки головной части насоса.

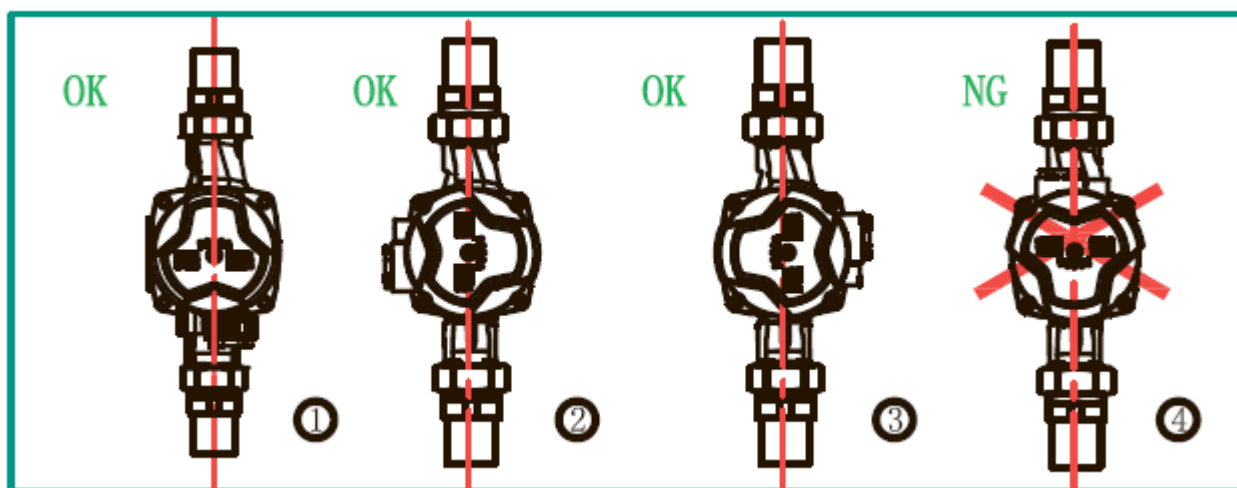


Рис.4. Положения головной части насоса.

**ВНИМАНИЕ**

Перекачиваемая жидкость может иметь высокую температуру и давление, поэтому жидкость в системе должна быть слита и задвижки с обеих сторон насоса должны быть закрыты перед отвинчиванием крепежных винтов.

**ВНИМАНИЕ**

После изменения положения распределительной коробки, насос не следует запускать до тех пор, пока система не будет заполнена перекачиваемой жидкостью и задвижки с обеих сторон насоса не будут открыты.

### 3.3 Теплоизоляция корпуса насоса

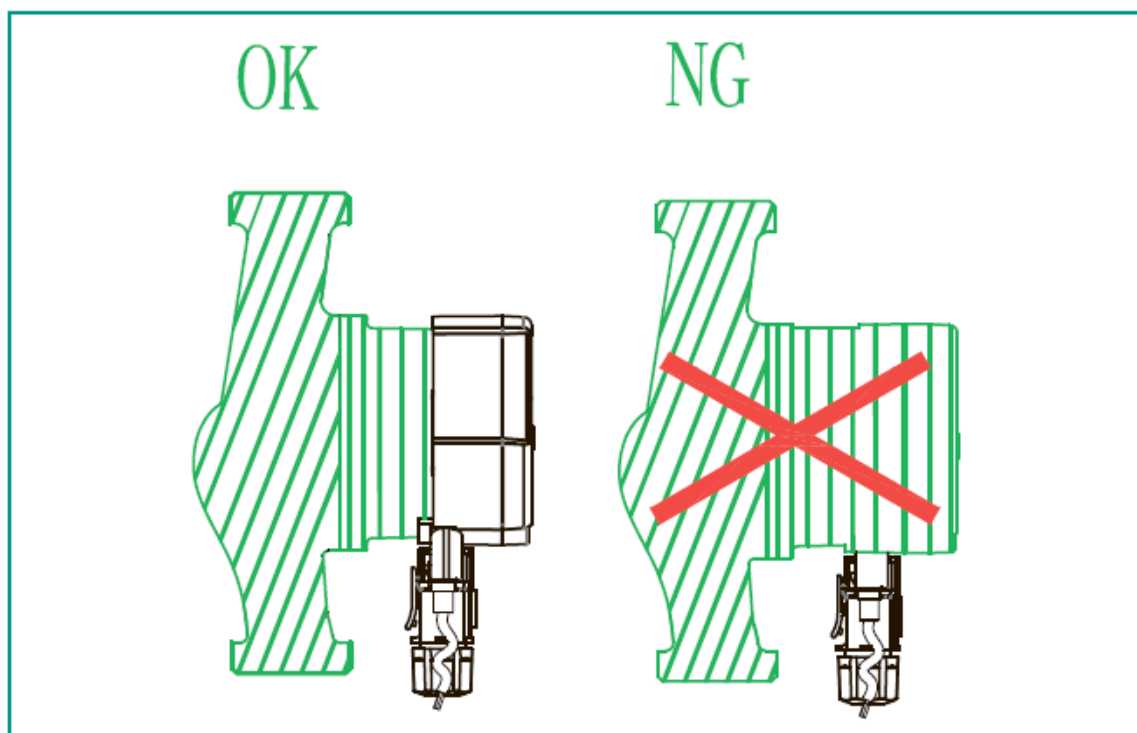


Рис.5. Теплоизоляция корпуса



Ограничьте тепловые потери насоса и трубопровода. Необходимо провести теплоизоляцию корпуса насоса и трубопровода, чтобы уменьшить тепловые потери.

Тепловые потери можно снизить, установив на корпус насоса специальный теплоизолирующий кожух.

**ВНИМАНИЕ**

Запрещено изолировать или закрывать распределительную коробку и панель управления

### 4. Электрическое соединение клеммной коробки

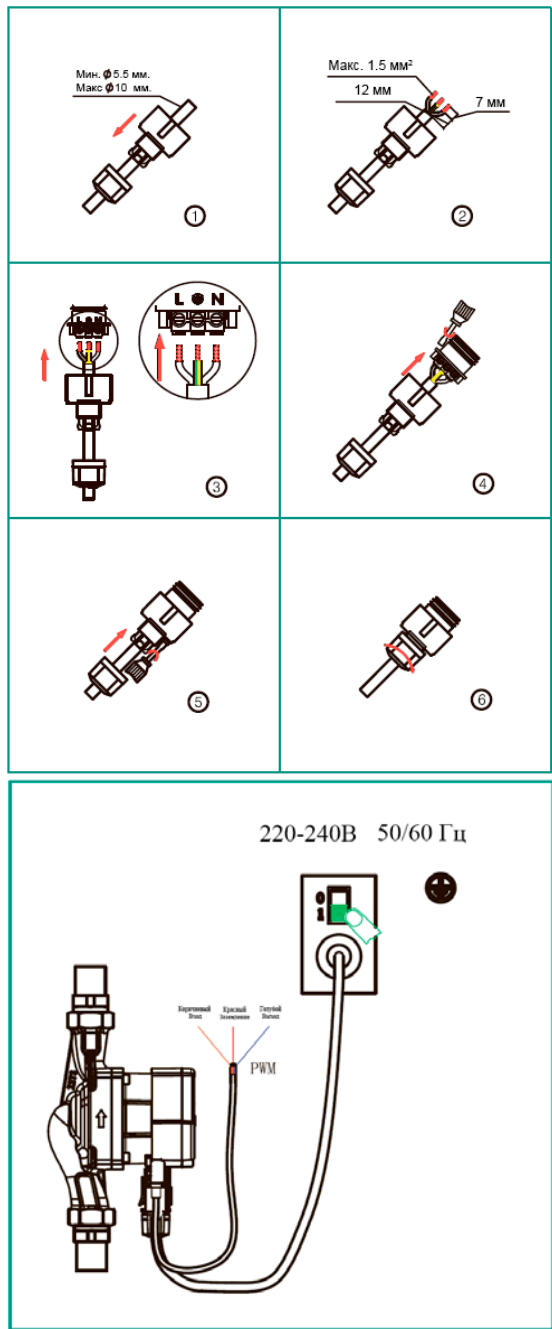


Рис.6. Электрическое соединение клеммной коробки

## ПРЕДУПРЕЖДЕНИЕ

Подключение должно выполняться в соответствии с местными правилами. Насос должен быть подключен к проводу заземления. Минимальное расстояние между всеми электродами не менее 3 мм.

- Насос не нуждается во внешней защите двигателя;
- Проверьте, соответствуют ли напряжение источника питания и частота питания параметрам, указанным на шильдике насоса;
- Если на панели управления загорелась контрольная лампа, значит источник питания включен;
- Для подключения источника питания используйте вилку, соответствующую насосу.

## 5. Контрольная панель

### 5.1 Описание

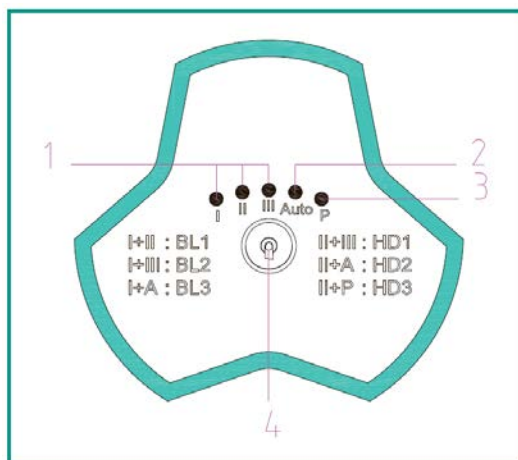


Рис.7. Контрольная панель.

Таблица 2

№	Описание
1	Индикатор I, II, III режима работы насоса
2	Индикатор автоматического режима работы(AUTO)
3	Индикатор ШИМ
4	Переключатель режимов работы



Примечание:

1. Если I и II отображаются одновременно, это означает, что включен режим работы BL1. Если I и III отображаются одновременно, это означает, что включен режим BL2. Если I и AUTO отображаются одновременно, это означает, что включен режим BL3.
2. Если II и III отображаются одновременно, это означает, что включен режим HD1. Если II и AUTO отображаются одновременно, это означает, что включен режим HD2. Если II и P отображаются одновременно, это означает, что включен режим HD3.

## 5.2 Неисправности

Во время работы индикатор переключения передач горит постоянно. Когда электрический насос не может работать должным образом, индикатор переключения передач будет непрерывно мигать. Соответствующие неисправности показаны ниже:

Таблица 3

Код неисправности	Описание неисправности
Индикатор 1 мерцает	Защита от перенапряжения, Необходим перезапуск после возвращения напряжения в нормальное состояние (значение защиты от высокого напряжения 270 + 5 В)
Индикатор 2 мерцает	Защита от пониженного напряжения, Необходим перезапуск после возврата напряжения к нормальному (значение защиты от низкого напряжения 165 + 5 В)
Индикатор 3 мерцает	Защита от перегрузки по току, перезапуск через 5 секунд
Индикатор 4 мерцает	Защита от недогрузки, перезапуск через 5 секунд
Индикатор 5 мерцает	Защита от перегрузки по фазе, перезапуск через 5 секунд
Индикатор 1+2 мерцает	Защита блокировки ротора, перезапуск через 5 секунд
Индикатор 1+3 мерцает	Сбой запуска (несимметричные параметры двигателя), перезапуск через 5 секунд
Индикатор 1+4 мерцает	Защита от перегрева, мощность

	снижена до половины максимальной мощности. Мощность восстановится до максимального значения при восстановлении температуры окружающей среды до диапазона использования насоса
Индикатор 1+5 мерцает	Защита от перегрева. Насос необходимо перезапустить после восстановления температуры окружающей среды до 5 С в диапазоне использования

Если отображается неисправность, необходимо отключить источник питания, чтобы облегчить устранение неполадки, после снова включить источник питания и повторно запустить насос.

### 5.3 Режимы насоса

Насос имеет 9 видов настроек, которые можно выбрать с помощью кнопок.

Таблица 4

Количество нажатых клавиш	Режим	Описание
0	AUTO	Авто режим
1,2,3	BL1/BL2/BL3	Кривая пропорционального давления
4,5,6	HD1/HD2/BL3	Кривая постоянного давления
7,8,10	HS1/HS2/HS3	Кривая постоянной скорости

При однократном нажатии кнопки с интервалом в 2 секунды режим настройки насоса изменится один раз. Цикл состоит из девяти нажатий на кнопку.

## 6. Настройка насоса

### 6.1 Типы систем

Настройка насоса должна проводиться в соответствии с параметрами системы.

Рекомендуется использовать режим AUTO=заводские настройки (режим автоматической адаптации).

Таблица 5

Позиция	Тип системы	Настройки насоса	
		Оптимальные настройки	Дополнительные настройки
A	Система подогрева пола	AUTO	HS3
B	Двухтрубная система отопления	AUTO	BL3
C	Однотрубная система отопления	AUTO	HS3

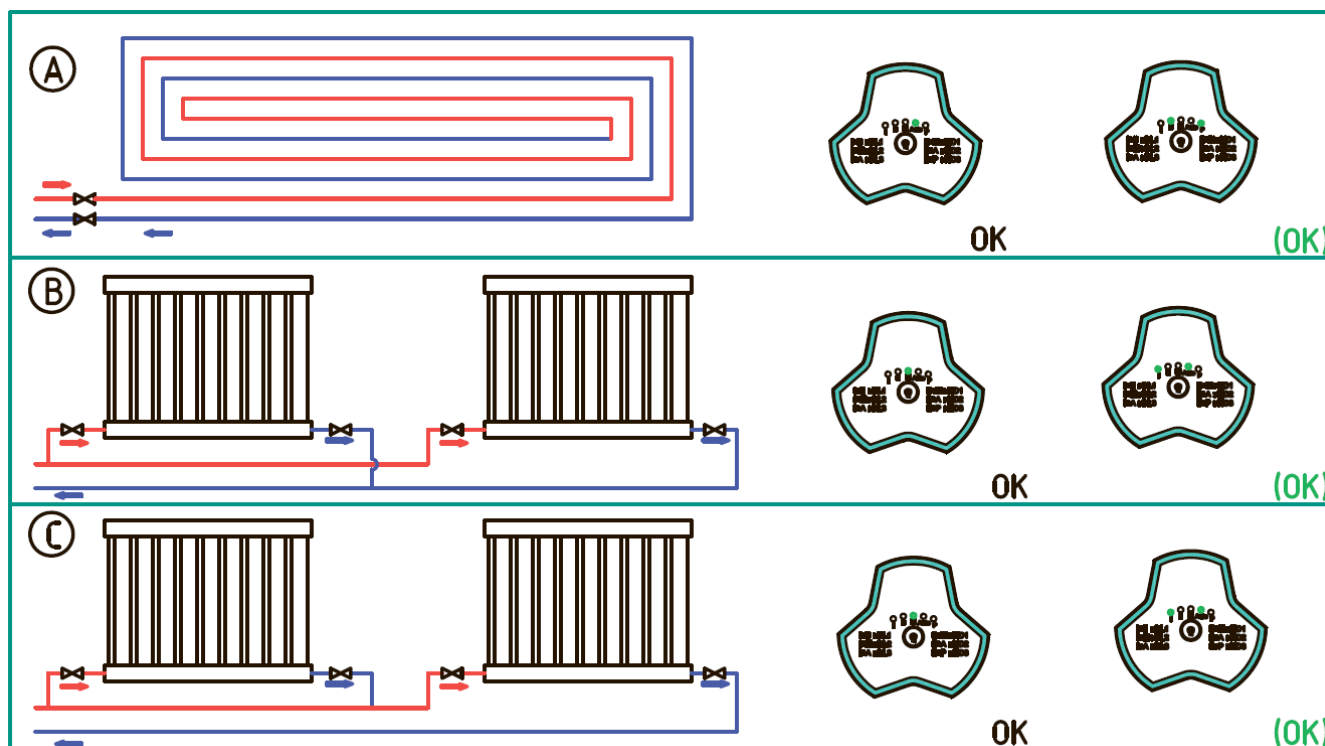


Рис.8. Система отопления

- AUTO режим (автоматическая адаптация) автоматически регулирует производительность насоса в соответствии с фактической потребностью системы. Поскольку производительность регулируется постепенно, рекомендуется оставить его в режиме AUTO (автоматическая адаптация) как минимум на неделю, прежде чем менять настройки насоса;
- Если вы решите вернуться в автоматический режим AUTO (автоматическая адаптация), насос может запомнить установки своего предыдущего автоматического режима и продолжить автоматическую настройку производительности;

- Настройки насоса могут изменяться с оптимальных на другие дополнительные настройки;
- Если невозможно достичь оптимального режима работы системы отопления в течение нескольких минут или часов, вам следует изменить настройки насоса на другие.

## 6.2 Управление насосом

Во время работы насоса управление происходит в соответствии с принципом "пропорционального регулирования давления" (BL), "постоянного регулирования давления" (HD) и "Режимом постоянной скорости" (HS). В этих трех режимах управления производительность насоса и соответствующее энергопотребление должны регулироваться в соответствии с потребностью системы в тепле.

## 6.3 Пропорциональное регулирование давления

В этом режиме управления разность давлений на обоих концах насоса должна регулироваться в зависимости от расхода жидкости в системе. Кривая пропорционального давления на диаграмме Q / H представлена BL1/ BL2 / BL3(см рис.15).

## 6.4 Управление постоянным давлением

В этом режиме управления разница давлений на обоих концах насоса остается постоянной, независимо от фактического расхода теплоносителя в системе. На рисунке Q/ H кривая постоянного давления представляет собой кривые HD1/ HD2/HD3(см рис.15).

## 6.5 Режим постоянной скорости

Во время работы в данном режиме скорость вращения вала электродвигателя остается фиксированной независимо от фактического расхода теплоносителя. На рисунке Q/ H кривая постоянной скорости представлена кривыми HS1/HS2/HS3(см рис.15).

# 7. Режим управления ШИМ-сигналом

## 7.1 Управление и сигнал

### 1. Принцип управления

Насос управляется с помощью модулированного низкочастотного ШИМ цифрового сигнала. Данная технология позволяет контроллеру передавать

управляющий сигнал путем изменения ширины импульса сигнала, подаваемого с определенной частотой.

2. Цифровой сигнал НЧ ШИМ

- Диапазон расчетных частот ШИМ-сигнала: 40 Гц ~ 4000 Гц;
- Входной сигнал ШИМ (PWM IN) используется для подачи команд скорости;
- Регулировка команды скорости происходит посредством регулировки рабочего цикла ШИМ. Выходной сигнал ШИМ (PWM OUT) является сигналом обратной связи насоса, а частота ШИМ фиксирована на уровне 75 Гц.

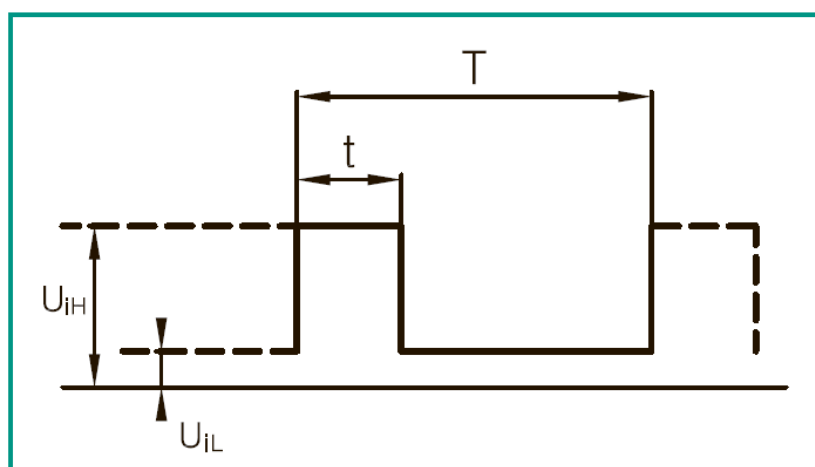


Рис.9. Рабочий цикл ШИМ-сигнала(d%)

3. Рабочий цикл

Рабочий цикл представляет собой процентное соотношение длительности импульса к периоду цикла T. В зависимости от значения насос будет менять скорость, согласно рис 11.

Формула расчета рабочего цикла:

$$d\% = t/T$$

Пример:

$$T = 2 \text{ мсек} (500 \text{ Гц}).$$

$$t = 0.6 \text{ мсек.}$$

$$d\% = 100 * 0.6 / 2 = 30\%$$

$$U_{iH} = 4-24 \text{ В}$$

$$U_{iL} \leq 1 \text{ В}$$

$$I_{iH} \leq 10 \text{ мА}$$

Таблица 6

Код	Описание
T	Период цикла
d	Рабочий цикл
U <sub>iH</sub>	Входное высокое Напряжение

$U_{iL}$	Входное Низкое Напряжение
$I_{iH}$	Входной ток

## 7.2 Интерфейс

Насос управляется внешними электрическими элементами и компонентами через интерфейсы. Интерфейсы преобразуют внешние сигналы в сигналы, которые сможет принять микропроцессор. Кроме того, интерфейсы могут гарантировать, что пользователи не будут подвергаться риску поражения электрическим током высокого напряжения при контакте с сигнальным кабелем.

**Примечание:** опорный сигнал (англ. Signal reference) – сигнал, неподключенный к защитному заземлению.

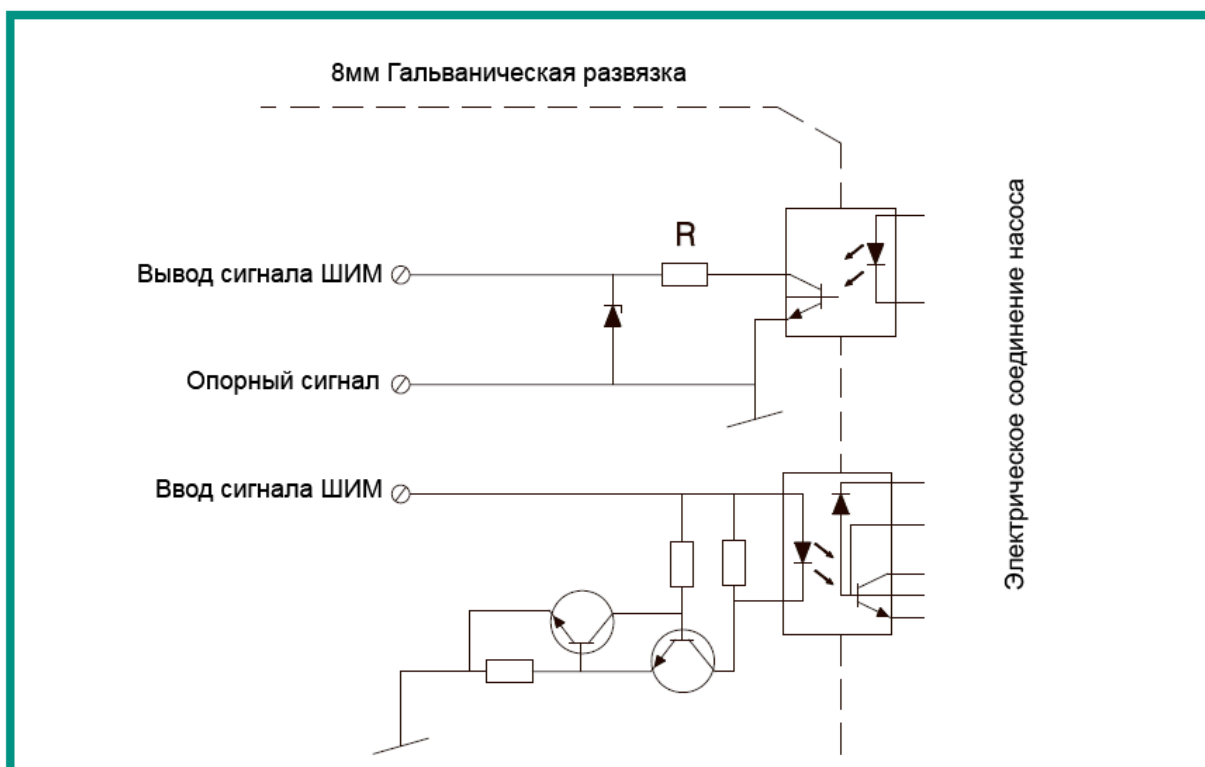


Рис10. Система управления

## 7.3 Входной сигнал ШИМ

- В области высокого рабочего цикла ШИМ-сигнала, когда входной сигнал колеблется в критической точке, существует зона задержки для предотвращения частых остановок и запусков насоса;
- Когда входной сигнал ШИМ равен 0% или 100%, насос переключится в режим без ШИМ (обычный режим) и система по умолчанию не будет иметь входного сигнала ШИМ.

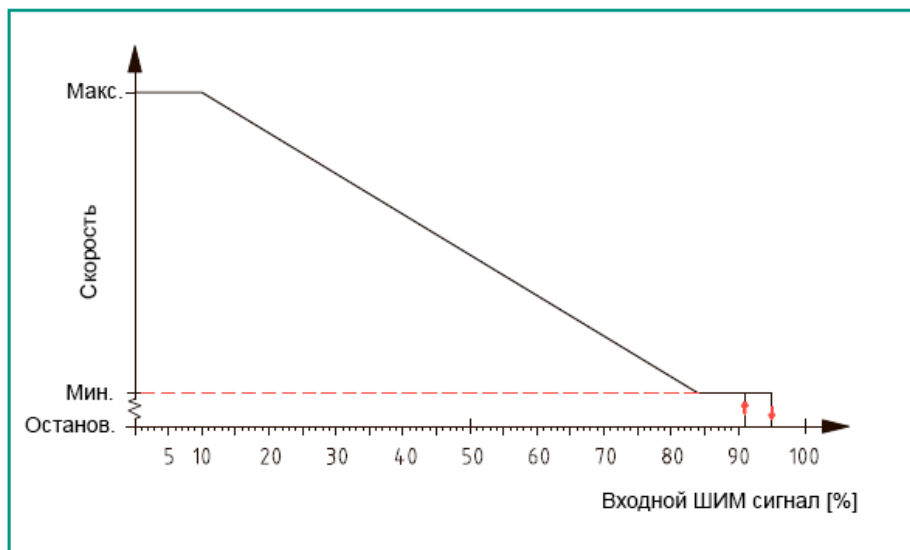


Рис 11. Графические характеристики входного сигнала[%]

Таблица 7

Входной сигнал ШИМ (%)	Статус работы
0	Насос переключается в режим без ШИМ (обычный режим), и система по умолчанию не будет иметь входного сигнала ШИМ.
<10	Насос работает с максимальной скоростью
10-84	Изменение скорости от макс. до мин.
85-91	Насос работает с минимально скоростью
91-95	Если точка отклонения скорости входного сигнала колеблется, то это заблокирует кратковременный запуск и остановку насоса в соответствии с принципом магнитного гистерезиса
96-99	Насос выключен или в режиме ожидания
100	Насос переключается в режим без ШИМ (обычный режим), и система по умолчанию не будет иметь входного сигнала ШИМ.

## 7.4 ШИМ-сигнал обратной связи

Сигнал обратной связи ШИМ помогает определить рабочее состояние насоса, такое как потеря мощности или аварии, предупреждения.

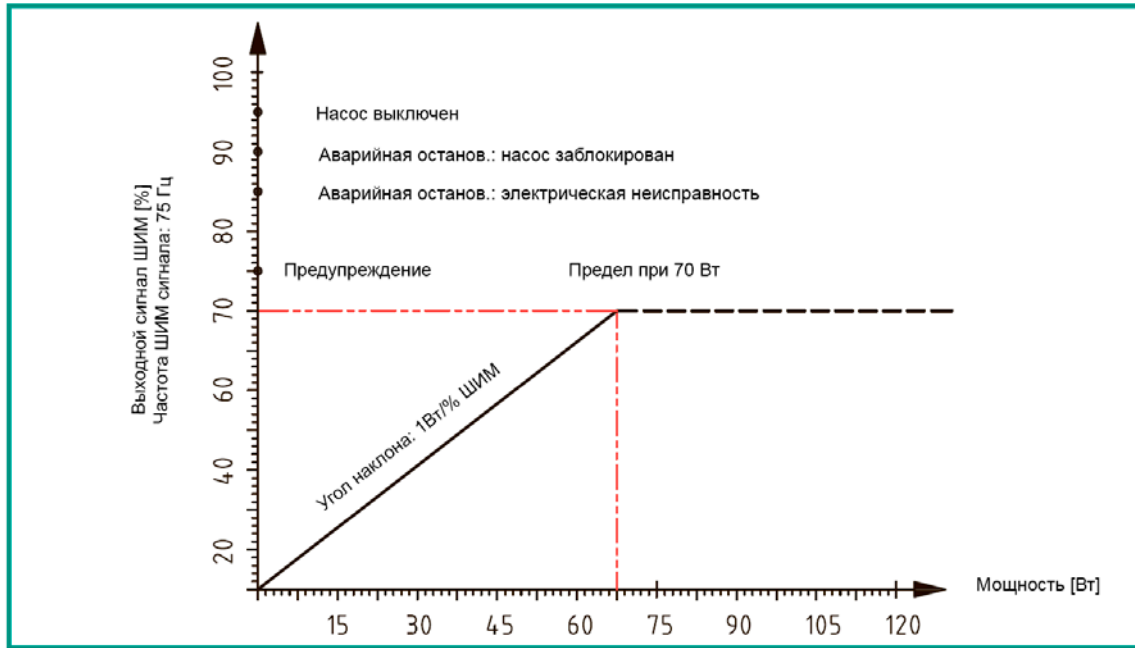


Рис 12. Профиль ШИМ-сигнала обратной связи

Таблица 8

Выходной сигнал ШИМ (%)	Состояние насоса	Описание
95	Режим ожидания	Остановка насоса
90	Аварийная остановка, насос заблокирован	Насос не работает и будет перезапущен после устранения неполадок
85	Аварийная остановка, электрическая неисправность	Насос не работает и будет перезапущен после устранения неполадок
75	Предупреждение	Обнаружена неисправность, при которой насос может продолжать работу
0-70	0-70 Вт (отклонение 1 Вт /% ШИМ)	



## 8. Система циркуляции с байпасом

### 8.1 Использование байпаса

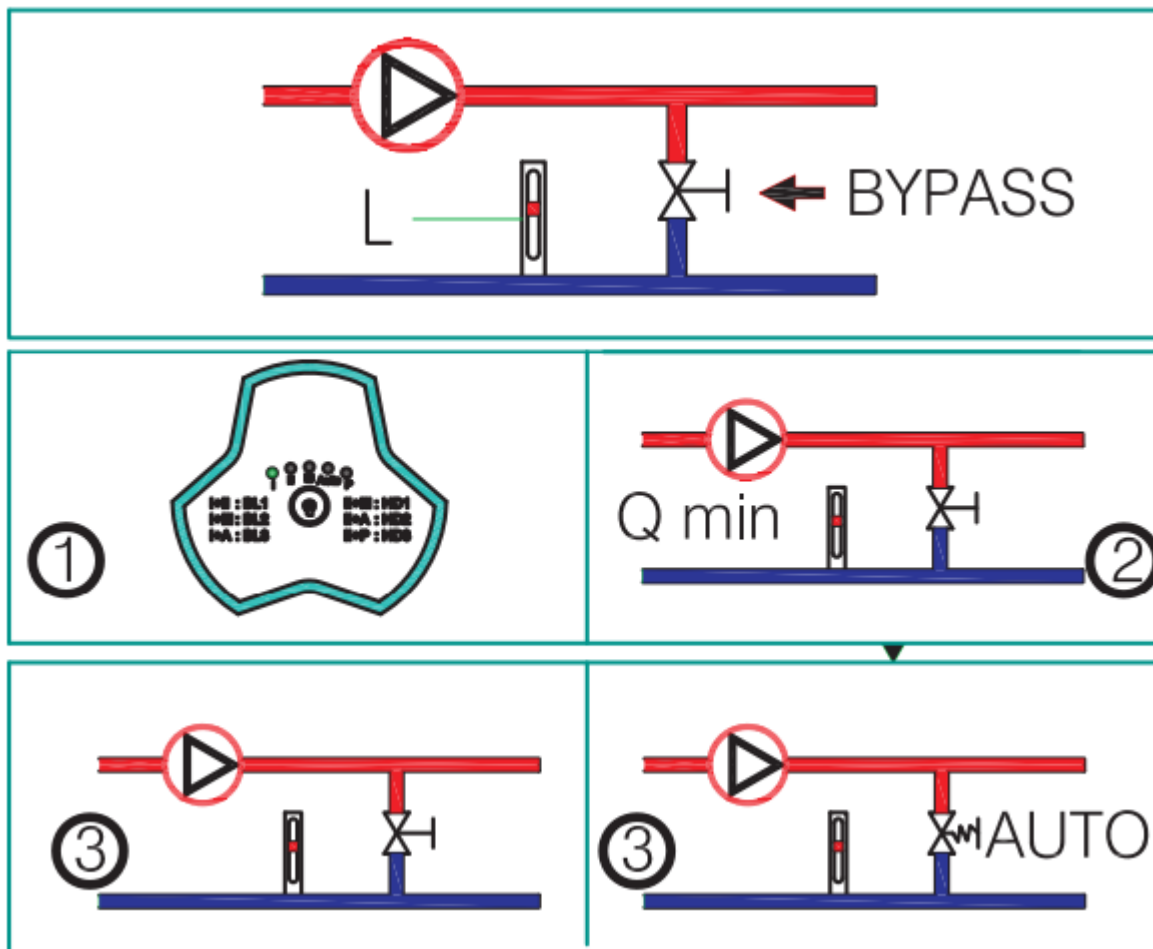


Рис.13. Управление при помощи системы с байпасом

Элементы системы:

- Байпас
- Расходомер(положение L)

Использование байпаса в системе отопления: когда все клапаны в контуре подогрева пола или клапан регулирования подачи жидкости в радиаторе перекрыты, можно гарантировать, что тепло от котла будет распределено далее по контуру. Настройки насоса зависят от типа байпасного клапана, которым он оснащен, т.е. байпасного клапана с ручным управлением или байпасного клапана с регулируемой температурой

### 8.2 Байпас с ручным регулированием

Выполните следующие действия:

1. При регулировке перепускного клапана насос должен находиться в положении HS1 (режим передачи I с постоянной скоростью). Всегда должен быть обеспечен минимальный расход системы (Q мин)

2. После регулировки перепускного клапана установите насос в соответствии настройкой насоса.

### 8.3 Байпас с автоматическим регулированием

Выполните следующие действия:

1. При регулировке перепускного клапана насос должен находиться в положении HS1 (режим передачи I с постоянной скоростью). Всегда должен быть обеспечен минимальный расход системы (Q мин).
2. После регулировки перепускного клапана переведите насос в режим постоянного давления.

## 9. Запуск насоса

### 9.1 Перед запуском

Перед запуском насоса убедитесь, что система заполнена жидкостью, воздух выпущен, а давление на входе насоса должно достигать требуемого минимального давления на входе.

### 9.2 Отвод газа в системе

Насос имеет функцию автоматического отвода газа, поэтому нет необходимости выпускать газ перед запуском. После заполнения системы рабочей жидкостью необходимо выполнить следующее:

- Откройте клапан выпуска воздуха в верхней точке системы;
- Установите насос в режим HS3 на короткое время в соответствии с размером системы;
- После выпуска воздуха из насоса, то есть после исчезновения шума, установите насос в соответствии с рекомендуемыми инструкциями.

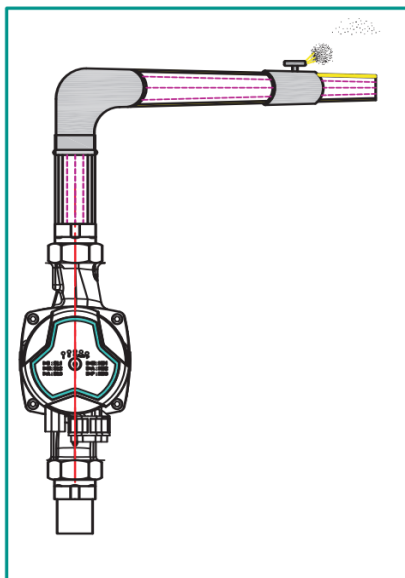


Рис.14. Газоотвод системы отопления

## 10. Взаимосвязь между настройками насоса и его производительностью

Таблица 9

Настройка насоса	Описание
AUTO (заводские настройки)	"Функция "AUTO" будет автоматически регулировать указанный диапазон. · Отрегулируйте производительность насоса в соответствии с размером системы; · Отрегулируйте производительность насоса в соответствии с изменением нагрузки в течение определенного периода времени; В режиме "Автоматическая адаптация" насос переводится в режим пропорционального регулирования давления.
VL (1-3)	Рабочая точка насоса будет перемещаться вверх и вниз по кривой пропорционального давления в соответствии с потребностями системы в расходе, когда потребность в расходе уменьшается, подача давления насоса будет падать, а когда потребность в расходе увеличивается, оно будет расти.
HD (1-3)	Рабочая точка насоса будет перемещаться взад и вперед по кривой постоянного давления в соответствии с потребностями

	системы в расходе. Давление, подаваемое насосом, остается постоянным, не имея ничего общего с потребностью в расходе.
HS (1-3)	Рабочая точка будет перемещаться по кривой с постоянной скоростью. В режиме HS (1-3) насос настроен на работу по максимальной кривой при любых рабочих условиях. Установите насос в режим HS3 на короткое время, тогда газ в насосе будет быстро удален.

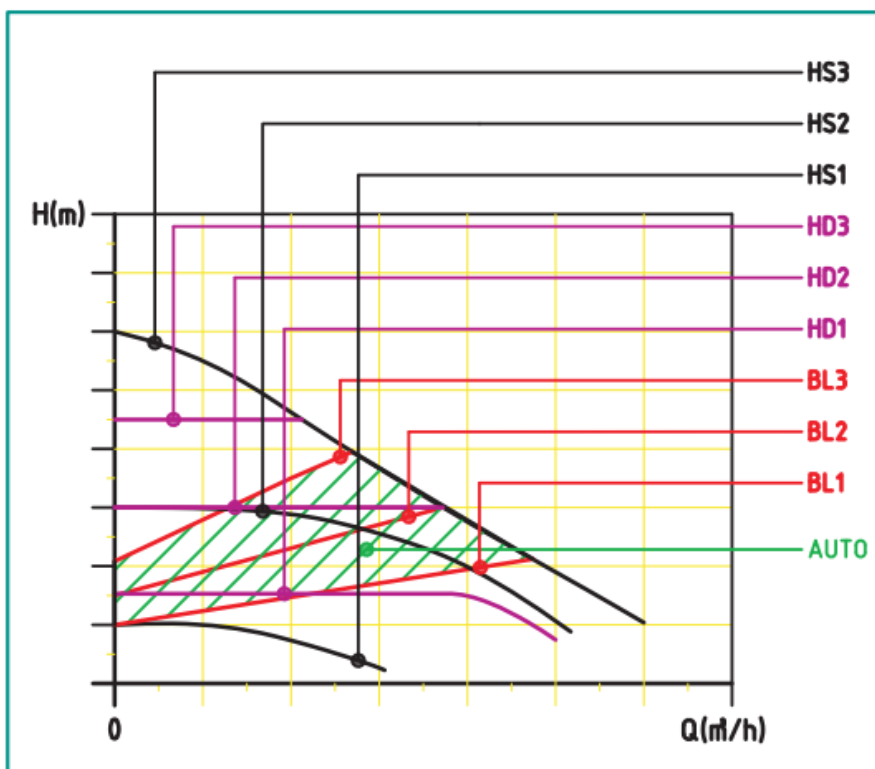


Рис.15. Настройка и регулирование системы

### 10.1 Кривая производительности

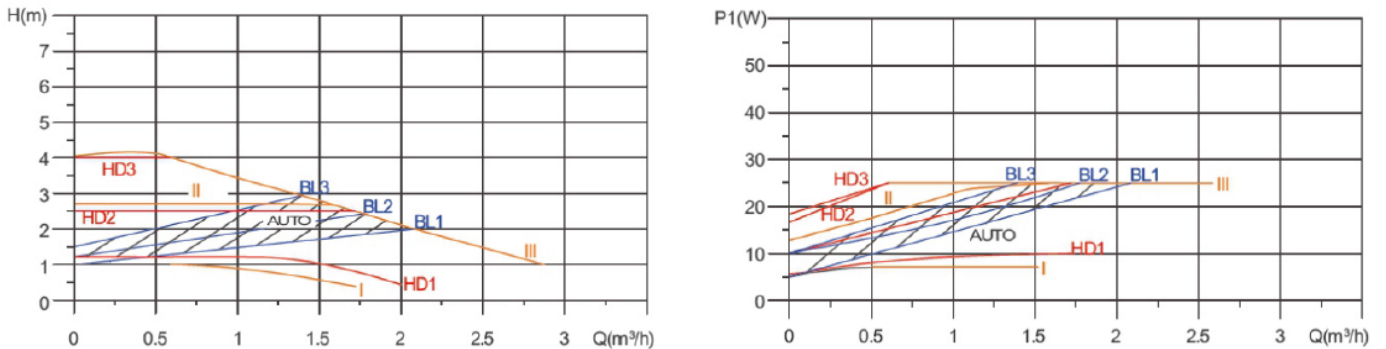
Каждая настройка насоса будет иметь соответствующую кривую производительности (кривая Q/N), в то время как автоматический режим автоматической адаптации охватывает диапазон производительности. Кривая входной мощности (кривая P1) относится к каждой кривой Q/N.

Кривая мощности представляет потребляемую мощность (P1) насоса в ваттах на данной кривой Q/N.

## 10.2 Пояснения к графическим характеристикам

- Жидкость: вода без газа.
- Плотность кривой:  $\rho = 983,2 \text{ кг/м}^3$ ,
- Температура жидкости:  $T = +60 \text{ }^\circ\text{C}$ .
- Кинематическая вязкость  $\nu = 0,474 \text{ мм}^2/\text{с}$
- Все значения, выраженные кривыми, являются средними

### CMS(L)xx-4



### CMS(L)xx-6

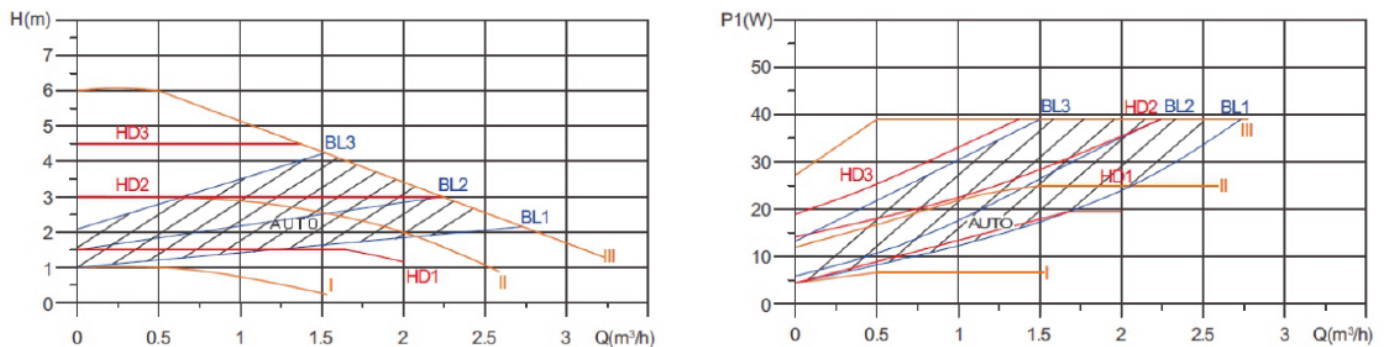


Рис 16. Графические характеристики насоса

## 11. Характеристики насоса

### 11.1 Описание заводской маркировки

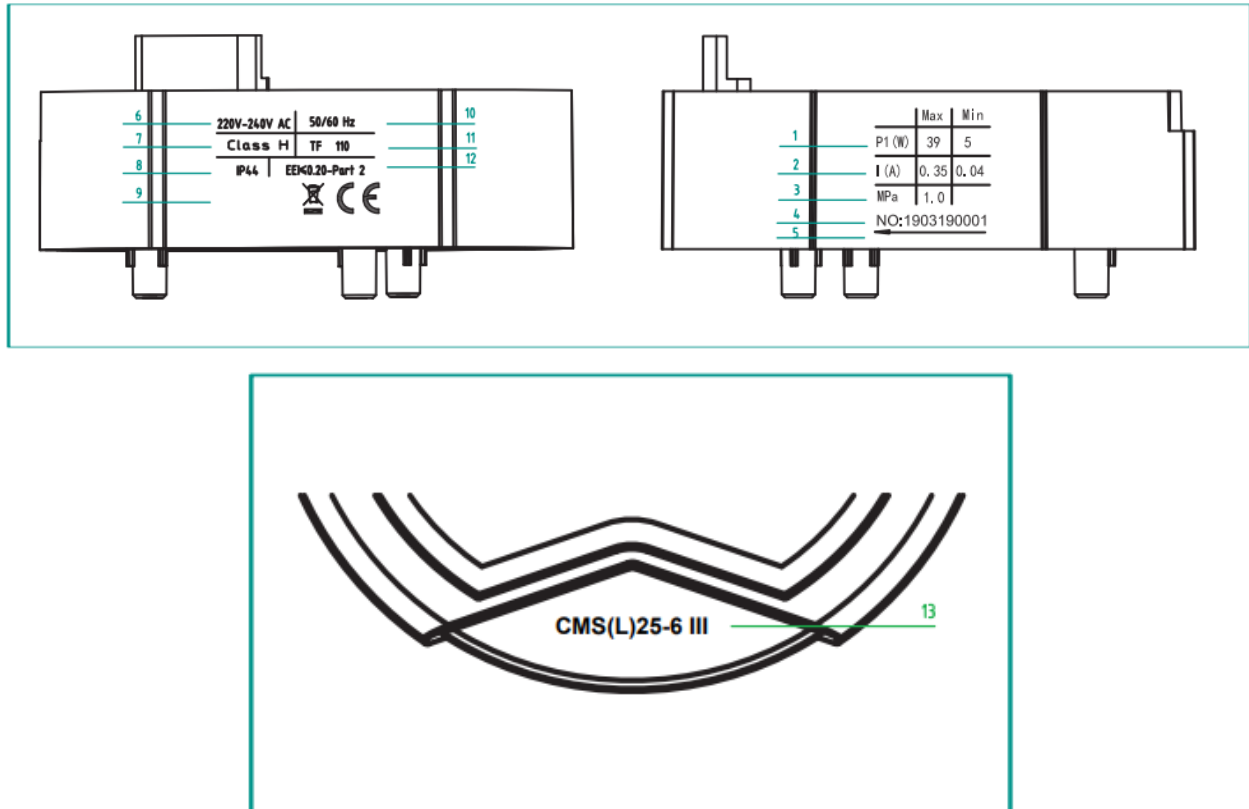


Рис. 17 Описание насоса

Таблица 10

№	Описание	
1	Мощность	Максимальное значение мощности
		Минимальное значение мощности
2	Ток	Максимальное значение тока
		Минимальное значение тока
3	Максимальное допустимое давление системы (Мпа)	
4	NO продукта	
5	Направление вращения вала	
6	Напряжение	
7	Класс изоляции	
8	Класс защиты	
9	Сертификация	
10	Частота (Гц)	
11	Класс превышения температуры	
12	Класс энергоэффективности	
13	Модель	

## 11.2 Технические параметры

Таблица 11

Напряжение	220~240V, 50/60Гц	
Защита двигателя	Насос не нуждается во внешней защите	
Класс защиты	IP44	
Класс изоляции	H	
Относительная влажность	Max 95%	
Максимальное давление системы	1.0 МПа	
Давление всасывания На входе	Температура жидкости	Минимальное давление на входе
	≤+75°C	0.005 МПа
	≤+ 90°C	0.028 МПа
	≤+ 110°C	0.100 МПа
Стандарт EMC	EN61000-6-1 и EN61000-6-3	
Шум	≤42 дБ(А)	
температура окружающей среды	0~+70°C	
Температурный класс	TF110	
Температура поверхности	≤+ 125°C	
Температура жидкости	+2~+110°C	

Чтобы предотвратить образование водяного конденсата на блоке управления и статоре, температура жидкости, подаваемой насосом, всегда должна быть выше температуры окружающей среды

Таблица 12

Температура окружающей среды	Температура жидкости	
	Минимальная (°C)	Максимальная (°C)
0	0	110
10	10	110
20	20	110
30	30	110
35	35	90
40	40	70

В бытовой горячей воде рекомендуется поддерживать температуру воды ниже 65 °C, чтобы уменьшить образование накипи.

## Параметры насосов

Таблица 13

Модель	CMS(L)25-4T1Fr	CMS(L)32-4T1Fr	CMS(L)25-6T1Fr	CMS(L)32-6T1Fr
Мощность, Вт	25	25	39	39
Напряжение, В	230	230	230	230
Частота, Гц	50	50	50	50
$Q_{\max}$ , м <sup>3</sup> /ч	2,50	2,80	3,20	3,60
$H_{\max}$ , м	4,00	4,00	6,00	6,00
Ток, А	0,25	0,25	0,35	0,35
Масса насоса, кг	1,8	2	1,8	2
Общая масса, кг	2,3	2,9	2,3	2,9
Габариты коробки, мм	155x140x165	200x165x155	155x140x165	200x165x155

### 11.3 Комплектация

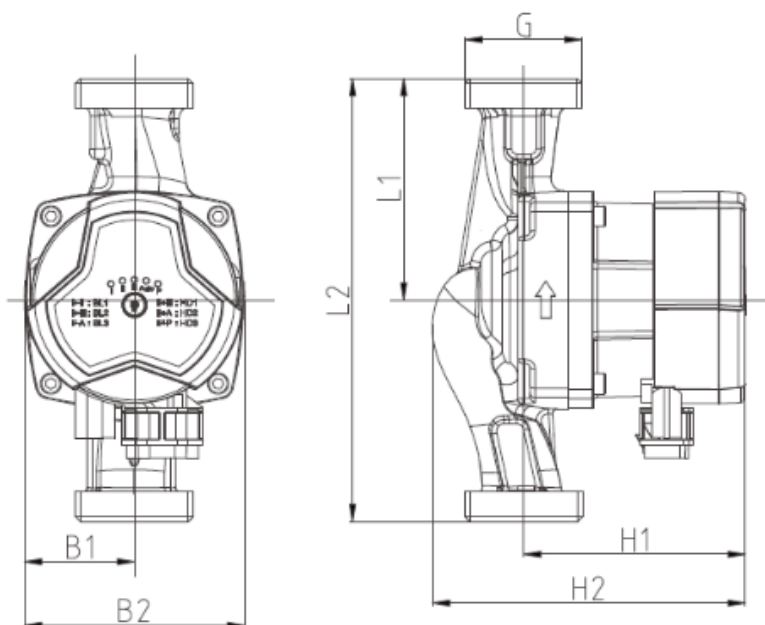
В комплектацию насоса входят следующие элементы:

- Насос;
- Фитинги;
- Резиновые уплотнительные кольца;
- Руководство по эксплуатации.

**Примечание:** Теплоизолирующий кожух и кабель для подключения в комплект поставки оборудования не входят.



### 11.4 Габаритные размеры



Модель	L1	L2	B1	B2	H1	H2	G
CMS(L)25-4T1Fr	90	180	45	90	90	127	1 1/2"
CMS(L)25-6T1Fr	90	180	45	90	90	127	1 1/2"
CMS(L)32-4T1Fr	90	180	45	90	90	127	2"
CMS(L)32-6T1Fr	90	180	45	90	90	127	2"

## 12. Неисправности

**Предупреждение:** Перед выполнением любого технического обслуживания и ремонта электронасоса убедитесь, что питание отключено и оно не будет случайно включено.

Таблица 14

Неисправность	Панель управления	Причина	Решение
Мотор насоса не включается	Индикатор «Off»	Сгорел предохранитель	Замените предохранитель
		Разомкнулся автоматический выключатель контроля тока или контроля напряжения	Подключите автоматический выключатель
		Выход из строя двигателя	Необходимо произвести ремонт или замену двигателя
	Мигание индикатора 1	Высокое напряжение	Проверьте, находится ли источник питания в нужном диапазоне
	Мигание индикатора 2	Низкое напряжение	Проверьте, находится ли источник питания в нужном диапазоне
	Мигание индикатора 3	Перегрузка по току	Возврат к необходимым техническим параметрам
	Мигание индикатора 4	Отсутствие воды в насосе	Откройте клапан и подайте воду в насос
	Мигание индикатора 5	Перегрузка по фазе	Возврат к заводским техническим параметрам
	Мигание индикатора 1+2	Заклинивание ротора	Снимите корпус насоса и произведите очистку ротора насоса
	Мигание индикатора 1+3	Несоответствие параметров двигателя	Возврат к необходимым техническим параметрам
	Мигание индикатора 1+4	Защита от перегрева	Необходимо уменьшить температуру окружающей среды
Мигание индикатора 1+5	Защита от перегрева	Необходимо уменьшить температуру окружающей среды	
Шум в системе		Наличие воздуха в системе	Удалите воздух из системы
		Высокая скорость потока теплоносителя	Уменьшите входное давление в насос
Шум в двигателе насоса		Наличие воздуха в двигателе	Удалите воздух из насоса
		Чрезмерно низкое входное давление	Необходимо увеличить давление на входе в насос
Недостаточное количество тепла		Низкая производительность двигателя насоса	Увеличьте входное давление в насос
Двигатель		Двигатель долгое время	Уменьшите подачу

чрезмерно нагревается		работает в режиме перегрузки	
		Подшипник изношен	Замените поврежденный подшипник
		Повреждение обмотки статора	Замените обмотку статора (в сервисном центре)

**ВНИМАНИЕ:** Не выбрасывайте электроприборы как несортированные бытовые отходы, используйте отдельные пункты сбора. Свяжитесь с местными органами власти для получения информации о имеющихся системах. Если электроприборы утилизируются на полигонах или свалках, опасные вещества могут просочиться в грунтовые воды и попасть в пищевую цепь, нанося ущерб вашему здоровью и благополучию.

### 13. Важно!

Содержание настоящего РЭ может меняться без предупреждения покупателей.

При условии правильного выбора типа насоса и корректной эксплуатации гарантия действует в течение 2 лет.

Нормальный износ рабочих частей не подлежит гарантийной замене.

В течение срока гарантии покупатель несет полную ответственность за проблемы, возникающие вследствие некорректной эксплуатации.

Гарантийный срок эксплуатации оборудования составляет 24 месяца с момента ввода в эксплуатацию, но не более 30 месяцев с момента продажи.

Дата продажи оборудования: «\_\_\_\_\_» \_\_\_\_\_ 20\_\_\_\_ г.

Продавшая организация, печать: \_\_\_\_\_

Дата ввода оборудования в эксплуатацию: «\_\_\_\_\_» \_\_\_\_\_ 20\_\_\_\_ г.

Сервисно-монтажная организация, печать: \_\_\_\_\_

Дополнительная информация об изделии:

---

---

---

---

---

---

---

---

---

---

---

---

---

---

---

---

---

---

---

---

---

---

---

---

---

---

---

---

---

---