

1 Общие сведения об изделии

Наименование: клапан регулирующий трехходовой ВКТР.

Назначение: для регулирования расхода, смешивания или разделения негорючих, взрывобезопасных, нетоксичных жидких сред, в том числе воды, водных растворов этиленгликоля и пропиленгликоля с концентрацией до 60 %, протекающих по трубопроводам.

2 Технические характеристики

Наименование параметров	Значение параметров	
Номинальный диаметр DN, мм	200	250
Номинальное давление PN, МПа	1,6	1,6
Условная пропускная способность Kvy, м³/ч	450	630
Пропускная характеристика	равнопроцентная	
Условный ход штока, мм	40	
Относительная протечка, % от Kvy, не более	0,1	
Максимальный перепад давления, закрываемый ЭИМ, МПа*	0,2	
Строительная длина, мм	495	625
Высота с ЭИМ ВЭП, мм, не более	1180	1280
Масса с ЭИМ ВЭП, кг, не более	240	300

*Максимально допустимый перепад давления на клапане, при котором гарантируется надежное закрытие электрическим исполнительным механизмом (ЭИМ). Для увеличения срока службы и уменьшения уровня шума рекомендуется перепад давления принимать не более 0,2 МПа.

Температура рабочей среды: от 1 до 150 °С.

Окружающая среда: воздух с температурой от 1 до 50 °С и относительной влажностью до 80 % (климатическое исполнение УХЛ 4 по ГОСТ 15150).

Условия окружающей среды для ЭИМ обеспечить в соответствии с требованиями эксплуатационной документации на ЭИМ.

Присоединение к трубопроводу: фланцевое с размерами уплотнительных поверхностей, присоединительными размерами по ГОСТ 33259, исполнение В.

При использовании клапана для смешивания рабочая среда подается в патрубки «А» и «В», смесь выходит из патрубка «АВ».

При использовании клапана для разделения рабочая среда подается в патрубок «АВ», выходит из патрубков «А» и «В».

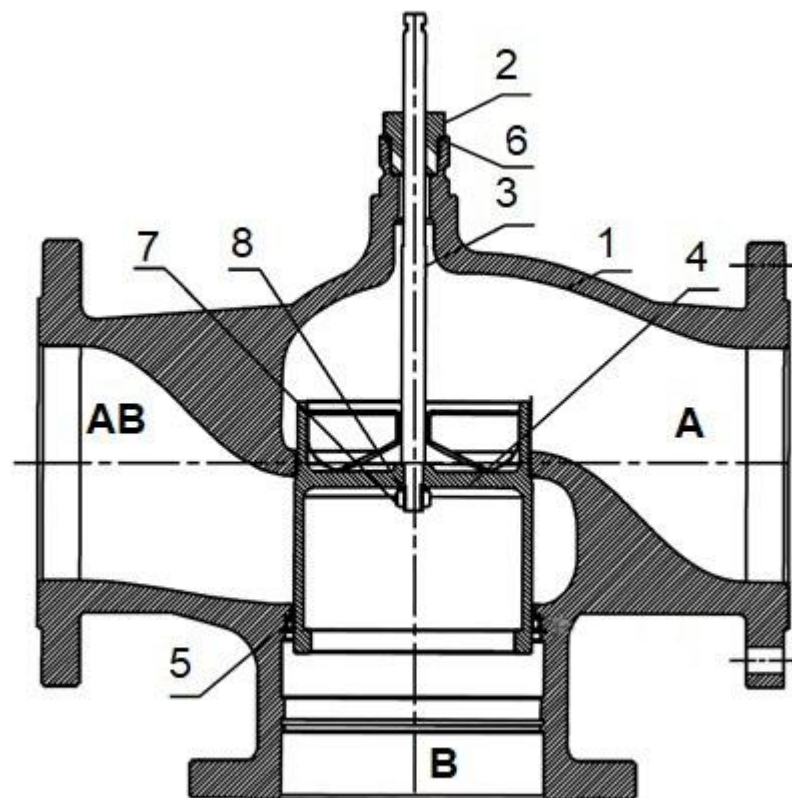


Рисунок 1

1-Корпус; 2-Узел уплотнения штока; 3-Шток; 4-Плунжер; 5- Седло; 6- Шайба; 7-Гайка; 8-Шайба.

Средний срок службы: не менее 10 лет.

Назначенный срок службы: 10 лет с даты изготовления.

Материалы деталей:

- корпус: высокопрочный чугун 400-15 (GGG40);
- шток, плунжер, седло: нержавеющая сталь;
- уплотнение штока: PTFE;
- драгоценных металлов не содержит.

3 Комплектность

Клапан ВКТР - 1 шт.;
Паспорт - 1 экз.;
Руководство по эксплуатации - размещено на сайте vogez.by;
Исполнительный механизм
ВЭП- -10000/125-80-220В,50Гц-IP65-01А зав. № _____ - 1 шт.

4 Свидетельство о приемке

Клапан регулирующей трёхходовой
ВКТР DN -PN1,6-Kvy -(+1 +150)-ВЧ-01А № _____
признан выдержавшим приемо-сдаточные испытания, соответствует
ТУ ВУ 101138220.019-2019 и годен к эксплуатации.

Дата изготовления _____

Подпись _____ (ФИО)



5 Гарантийные обязательства

Гарантийный срок - 24 месяца. Гарантийный срок исчисляется со дня ввода изделия в эксплуатацию, но не позднее 6 месяцев со дня продажи при соблюдении потребителем правил транспортировки, хранения, монтажа и эксплуатации.

Дата ввода в эксплуатацию подтверждается актом ввода в эксплуатацию (наладки). При отсутствии акта ввода в эксплуатацию (наладки) гарантийный срок исчисляется со дня продажи.

Гарантийный срок хранения - 24 месяца.

По вопросам качества обращаться на предприятие-изготовитель ООО «ВОГЕЗЭНЕРГО» по адресу: Республика Беларусь, г. Минск, ул. Бородинская, 2Д; тел./факс (+375 17) 27 27 111.



ООО «ВОГЕЗЭНЕРГО»

Клапан регулирующей трёхходовой
ВКТР

ПАСПОРТ

