



Характеристики

- Благодаря свободному ходу шара исключается риск застревания взвешенных частиц (шлама).
- Клапан может быть установлен как в вертикальном положении (на потоке снизу-вверх) так и в горизонтальном. Направление движения среды должно совпадать с направлением, указанным на клапане.
- Есть возможность для отчистки и замены шара без демонтажа клапана с трубопровода.
- Гладкое отверстие исключает риск образования отложений на дне.
- Простая конструкция клапана позволяет обеспечить сервисное обслуживание, достаточно открутить несколько болтов и извлечь крышку вместе с шаром.
- Все внешние поверхности загрунтованы и окрашены для обеспечения коррозионной стойкости (толщина 250μ)
- Малые потери давления
- Полный проход благодаря всплывающему шару

Температура

- -10°C, +70 °C

ПРОИЗВОДСТВЕННЫЕ СТАНДАРТЫ

DN40 → DN300
PN 10-16

Конструкция	EN 12334 / EN 16767
Присоединение	EN 1092-2 / ISO 7005-2 - фланцевое
Строительная длина	EN 558 Серия 48 / DIN 3202 F6
Маркировка	EN 19
Испытания	EN 12266-1
Защита от коррозии	Электростатическое эпоксидно-порошковое покрытие

Описание изделия

Шаровой обратный клапан FAF2290 предназначен для предотвращения обратного потока перекачиваемой среды в трубопроводе. При прямом потоке шар смещается в камеру, расположенную вне проходного сечения, а при отсутствии потока и обратном его направлении перекрывает проходное сечение. Шар перекрывает проходное сечение за счёт собственной силы тяжести.

Варианты исполнений

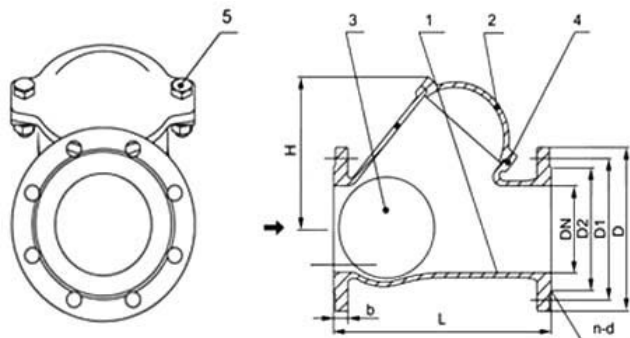
- Стандартное исполнение со стальным шаром вулканизированным уплотнением NBR
- Изготовление по специальным требованиям заказчика

Область применения

- Канализационные системы
- Сточные воды с твёрдыми включениями, вязкие жидкости
- Водоподготовка, водоочистка
- Промышленное применение



Материалы и конструкция



СПЕЦИФИКАЦИЯ		
NO	ДЕТАЛЬ	МАТЕРИАЛ
1	Корпус	Высокопрочный чугун GGG40
2	Крышка	Высокопрочный чугун GGG40
3	Шар	Сталь + NBR
4	Уплотнение	NBR
5	Болт	Нержавеющая сталь AISI304

ПЕРЕЧЕНЬ МАТЕРИАЛА

Корпус	Высокопрочный чугун / GGG40
Крышка	Высокопрочный чугун / GGG40
Шар	Сталь+NBR
Уплотнение	NBR
Крепеж	Нержавеющая сталь AISI 304

МОДЕЛЬНЫЙ РЯД

2290	ШАРОВОЙ ОБРАТНЫЙ КЛАПАН
2295	ШАРОВОЙ ОБРАТНЫЙ КЛАПАН С МУФТОВЫМ ПРИСОЕДИНЕНИЕМ

ИСПЫТАТЕЛЬНОЕ ДАВЛЕНИЕ (бар)

МАКС. РАБОЧЕЕ ДАВЛЕНИЕ	ИСПЫТАНИЕ КОРПУСА	ИСПЫТАНИЕ НА ГЕРМЕТИЧНОСТЬ
10	15	11
16	24	17,6

Вся продукция компании «FAF» подвергается на заводе 100% гидростатическим испытаниям.

Примечание

- Для правильного использования и соблюдения мер безопасности, следуйте инструкциям по установке и эксплуатации.

DN (мм)	NPS	L	D	D1	D2	n-Φd	b	h	Вес (кг)
50	2	200	165	125	102	4-18	19	100	6,7
65	2-1/2	240	185	145	122	4-18	19	125	10,2
80	3	260	200	160	138	8-18	19	136	12
100	4	300	220	180	158	8-18	19	185	17,8
125	5	350	250	210	188	8-18	19	196	24,7
150	6	400	285	240	212	8-22	19	265	37,3
200	8	500	340	295	268	8-22	20	340	65,7
250	12	600	400	350	320	12-22	22	420	96,5
300	14	700	455	400	370	12-22	24,5	480	151

* Изготовитель оставляет за собой право без уведомления потребителя вносить изменения в конструкцию изделия для улучшения его технологических и эксплуатационных параметров