



ONIS®

РУКОВОДСТВО ПО ЭКСПЛУАТАЦИИ САМОВСАСЫВАЮЩЕГО НАСОСА С ДВИГАТЕЛЕМ НА ПОСТОЯННЫХ МАГНИТАХ И ПРЕОБРАЗОВАТЕЛЕМ ЧАСТОТЫ **iBOX**



ПРЕДУПРЕЖДЕНИЕ

- Перед установкой и использованием электрического насоса прочитайте **руководство** по эксплуатации и сохраните его;
- Перед применением электрического насоса необходимо провести надежное **заземление**, также установить на него устройство защиты от утечки тока;
- Запрещен **контакт** с электрическим насосом во время его работы;
- Запрещена работа электрического насоса **без воды**.

ООО «ОНИС»




www.onispump.ru



8(800) 500-63-17

Содержание

I. Описание изделия	1
II. Условия эксплуатации	1
III. Описание модели	1
IV. Технические параметры и график производительности	2
V. Сборочный чертеж	4
VI. Монтаж	7
VII. Настройка параметров	8
VIII. Безопасность	23
IX. Техобслуживание	25
X. Устранение неисправностей	26
XI. Схемы подключения панели управления	31
XII. Гарантийные обязательства	33

 Благодарим вас за выбор нашей продукции, перед монтажом и применением продукции необходимо внимательно прочитать руководство по эксплуатации, сохраните его, не правильное использование насоса приведет к его поломке и невозможности дальнейшего использования.



Предупреждение:

- Перед установкой и использованием электрического насоса прочитайте руководство по эксплуатации и сохраните его;
- Перед применением электрического насоса необходимо провести надежное заземление также установить на него устройство защиты от утечки тока;
- Запрещен контакт с электрическим насосом во время его работы;
- Запрещена работа электрического насоса без воды.



Предупреждение для детей

- Насос не предназначен для использования детьми и людьми, с ограниченными умственными, физическими способностями. Использование электрического насоса детьми запрещено.
- Запрещается применять электронасос в качестве детских игрушек.
- Очистка и обслуживание насоса детьми запрещается.



Предупреждение о давлении

- Система, в которой установлен насос, должна выдерживать максимальное давление водяного насоса.



Предупреждение о токе

- Перед подключением электрического насоса проверьте соответствие напряжения сети со справочными данными на табличке насоса.



Предупреждение об изменении

- Производитель не несет никакой ответственности за травмы, повреждения насоса и прочего имущества вследствие не соблюдения правил безопасности или неправильной эксплуатации насоса.
- В связи с систематически проводимыми работами по совершенствованию конструкции и технологии изготовления, производитель оставляет за собой право на внесение изменений в конструкцию изделия, не отраженных в данном руководстве по эксплуатации, не ухудшающих эксплуатационных характеристик.

I. Описание изделия

Интеллектуальный самовсасывающий насос с преобразователем частоты и постоянными магнитами - это водоподающая установка с преобразователем частоты для поддержания постоянного давления, состоит из контроллера, электродвигателя с постоянными магнитами, расширительного бака и других элементов. В насосе применяются центробежные рабочие колеса, насос имеет преимущества, такие как большой расход, стабильная работа и низкий уровень шума. Насос имеет изящный дизайн, компактный, легкий при монтаже и эксплуатации; преобразователь частоты серии iBox регулирует обороты электродвигателя, чтобы обеспечить постоянное давление в водопроводной сети, повышает энергоэффективность системы

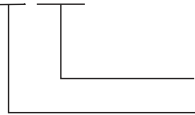
II. Условия эксплуатации

Для безаварийной работы насоса необходимы следующие условия:

1. Перекачиваемая среда является чистой водой, либо иной жидкостью, с аналогичными свойствами;
2. iBox200/ iBox 1000 Температура среды от 0 0 С до +60 0 С;
iBox 200R/ iBox 600 Температура среды от 0 0 С до +90 0
3. Значение PH среды 6,5-8,5;
4. Процент нахождения твердых инородных частиц не более 0.1, размер не более 0.2 мм;
5. Диапазон колебания напряжения составляет в $\pm 10\%$ от номинального значения.

III. Описание модели

iBOX1000



Номинальная мощность

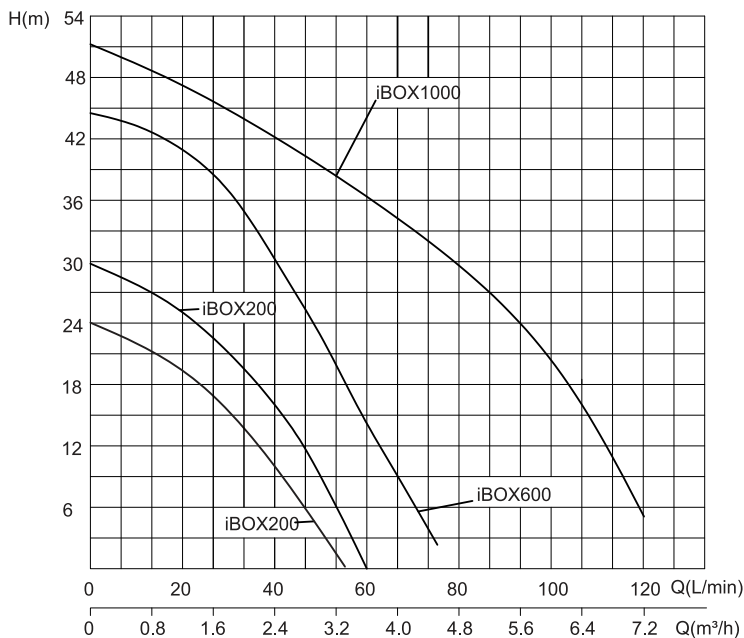
Многоступенчатый центробежный насос с постоянными магнитами

IV. Технические параметры и график производительности

1. Основные технические характеристики

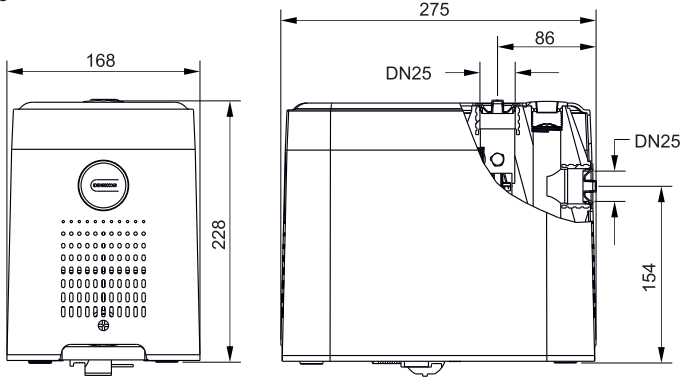
Модель	Макс. подача (л/мин)	Макс. напор (м)	Номин. мощность (Вт)	Макс. мощность (Вт)	Номин. вольт (В)	Номин. напряжение (А)	Диапазон скорости (об/мин)	Высота всасывания (м)	Диапазон применяемого напора (м)	Сливной проем (мм)
iBOX200	60	25	200	300	115	4.8	2000~5200	3.5	4~20	25
					220	2.5				
					230	2.4				
iBOX200	63	30	200	300	115	4.8	2000~5200	3.5	4~25	25
					220	2.5				
					230	2.4				
iBOX600	100	45	600	700	220	4.4	2500~5200	3.5	2~40	25
iBOX1000	120	50	1000	1200	115	14.0	2500~5200	3.5	10~45	25
					220	8.0				
					230	7.7				

2. Кривая производительности

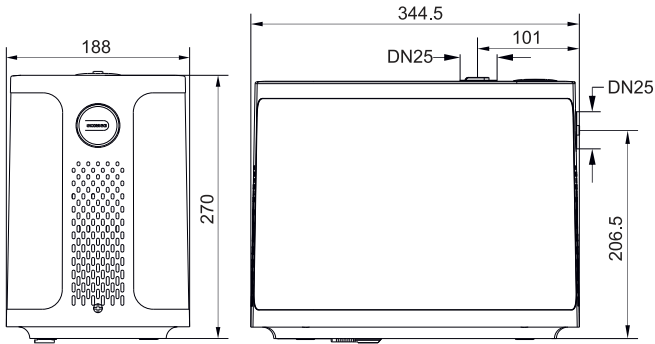


3. Размеры

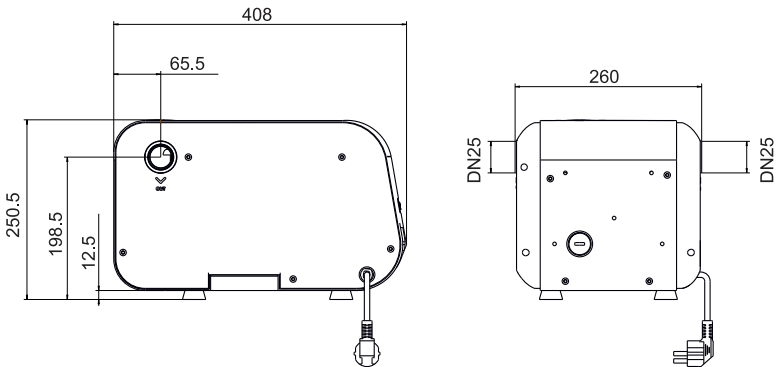
iBOX200



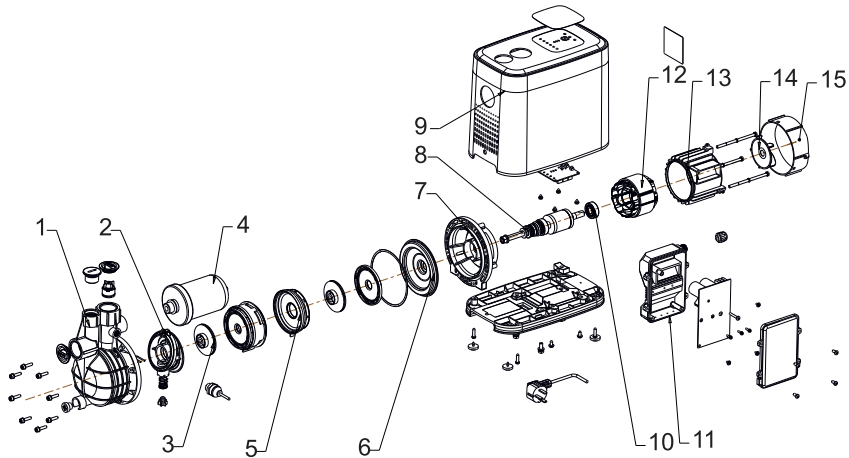
iBOX600



iBOX1000

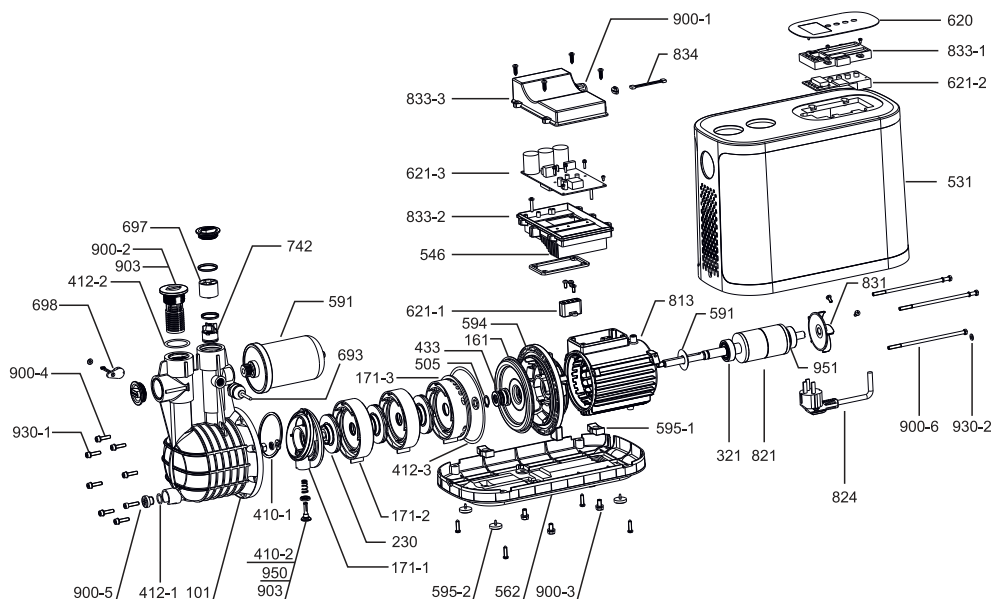


V. Сборочный чертеж



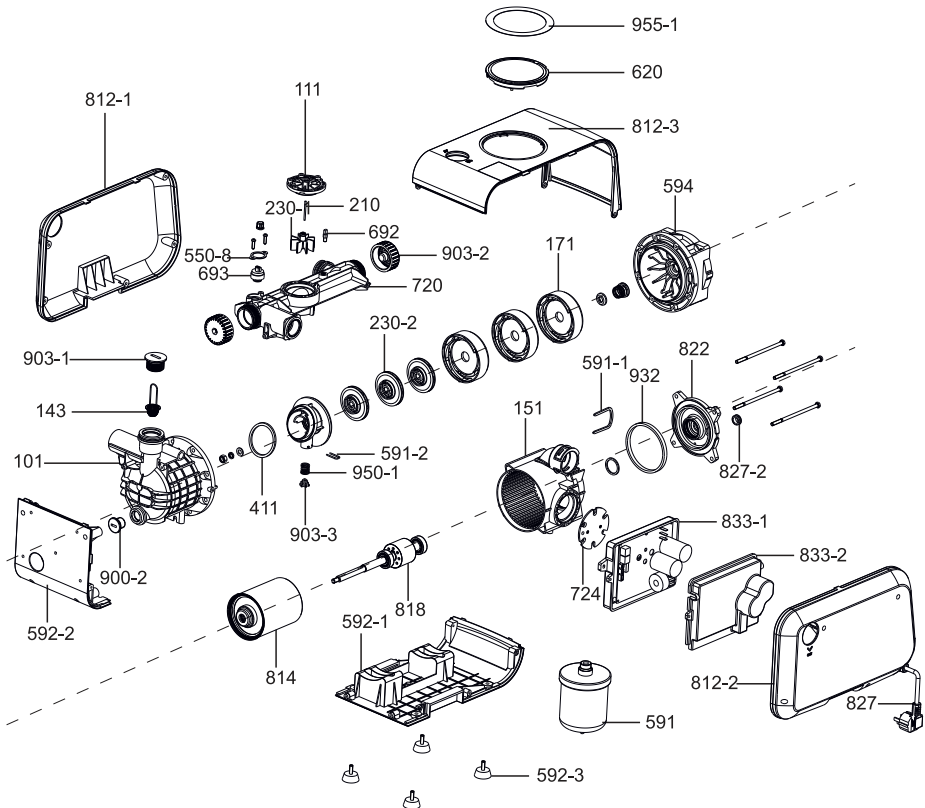
iBOX200

- | | | |
|---------------------------------|---------------------------|-------------------------------|
| 1 Корпус насоса | 6 Крышка насоса | 11 Соединительная коробка |
| 2 Направляющая крышечная планка | 7 Соединительные элементы | 12 Железный сердечник статора |
| 3 Рабочее колесо | 8 Ротор | 13 Рама |
| 4 Нагнетательный бак | 9 Крышка корпуса | 14 Вентилятор |
| 5 Направляющая пластинка | 10 Подшипник | 15 Крышка вентилятора |



iBOX600

101	Корпус насоса	831	Крыльчатка вентилятора	621-1	Гнездо проводного соединения
161	Крышка насоса	834	Сигнальный провод (шлейф)	621-2	Плата привода
230	Рабочее колесо	903	Пробка отверстия обратного потока	621-3	Плата контрольного управления
321	Шариковый подшипник с глубоким жёлобом	950	Пружина	833-1	Коробка проводного соединения (короб панели)
433	Механическое уплотнение	951	Волнообразная пружина	833-2	Коробка контрольного управления
505	Упругая стопорная шайба для оси	171-1	Направляющая лопатка (конечной ступени)	833-3	Крышка короба контрольного управления
507	Водозадерживающая шайба	171-2	Направляющая лопатка	900-1	Гайка проводного соединения
526	Кожух крыльчатки вентилятора	171-3	Пластина крышки направляющей лопасти (передняя)	900-2	Поворотная пробка для вливания воды
531	Корпус кожуха	410-1	Резиновая подкладная шайба	900-3	Болт с шестигранной головкой с полной резьбой
546	Теплозадерживающий блок	410-2	Резиновая прокладка	900-4	Винт с цилиндрической головкой и внутренним шестигранником
562	Подушка	412-1	О-образная уплотнительная шайба	900-5	Поворотная пробка для выпуска воздуха
591	Напорный бак	412-2	О-образная уплотнительная шайба	900-6	Болт с шестигранной головкой
594	Соединительный элемент	412-3	О-образная уплотнительная шайба	930-1	Пружинная подкладная шайба
620	Сенсорный экран	595-1	Резиновая прокладка ножки основания	930-2	Пружинная подкладная шайба
693	Датчик давления	595-2	Резиновая прокладка ножки основания		
697	Устройство направления потока				
698	Датчик Холла				
742	Невозвратный клапан				
813	Статор				
821	Ротор				
824	Кабель				



iBOX1000

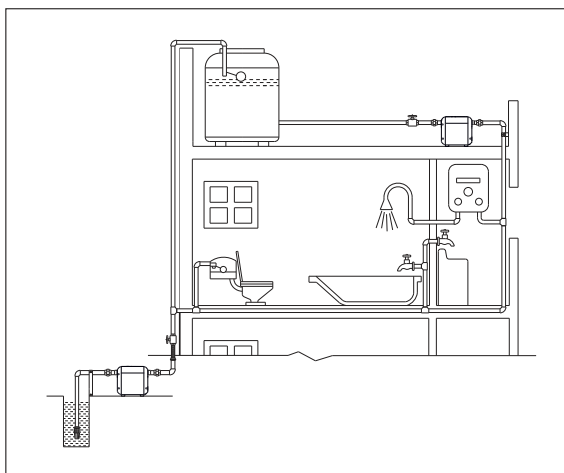
812-1	Левая крышка корпуса
550-8	Крышка датчика давления
111	Узел крышки расходомера
210	Вал турбины
230-1	Сборка турбины
692	Датчик температуры
693	Датчик давления
903-2	Торцевая крышка
955-1	Наклейка на панель
620	Сборка панели дисплея
812-3	Крышка панели
594	Коннектор
171	Направляющая лопатка
230-2	Рабочее колесо
720	Фитинг выпускной трубы
903-1	Вентиляционный кран
143	Сетка фильтра
101	Корпус насоса
900-2	Сливной кран
592-2	Основание крыла

411	Резиновая шайба
903-3	Пробка обратного слива
950-1	Пружина
591-2	Маленькая вставная пружина
151	Корпус водяного насоса
591-1	Большая вставная пружина
822	Задняя крышка
827-2	Оболочка выводного провода
932	Кольцевая прокладка
818	Ротор
814	Статор
592-1	Основание
724	Плата рассеивания тепла
833-1	Сборка блока управления
833-2	Крышка блока управления
812-2	Крышка корпуса правая
827	Кабель
591	Бак мембранный
592-3	Ножки

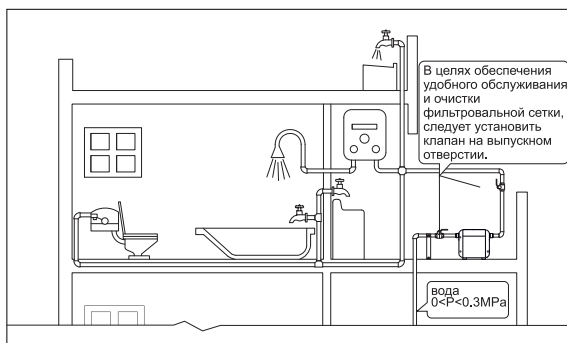
VI. Монтаж



Рекомендуется установить обратный клапан перед насосом



Подача жидкости из колодца в емкость и далее на нижние этажи



Повышение давления

VII. Настройка параметров

1. Схема панели





iBOX1000

2. Описание кнопок

iBOX200	iBOX600	iBOX1000	Кнопка	Описание
•	•	•	Вкл/выкл	Кнопка запуска\остановки насоса
	•	•	Настройка	Нажмите кнопку «Настройка» несколько раз, чтобы переключаться между рабочими параметрами и просмотра их значений
•	•	•	+	Используется для увеличения значения параметра и перемещения в меню вверх
•	•	•	-	Используется для уменьшения значения параметра и перемещения в меню вниз
		•	Блокировка экрана	Нажмите и удерживайте кнопку блокировки экрана в течение 3 секунд, чтобы заблокировать или разблокировать экран
•			Клавиша «Сброс»	Зажмите кнопку «Сброс» для восстановления заводских настроек. Насос запустится и остановится через 10 секунд. Кратковременное нажатие кнопки «Сброс» для тестового запуска, для остановки нажмите «Сброс» ещё раз

Примечание: «•» - насос имеет эту функцию.

3. Описание областей отображения

iBOX200	iBOX1000	Зона показания	Описание
•	•	Шкала давления	В iBOX1000, можно быстро регулировать напор нажатием кнопок «+ и -»; увеличение подсвеченных шкал влево – увеличивает давление, шаг – 0.5 bar, максимум 8 bar. В iBOX200, имеются 3 ступени регулировки, разница напора между двумя соседними ступенями - 5 м, напор первой ступени - это 10 м.
	•	Рабочие параметры	Показывает значение параметра соответствующего индикатора на панели управления.
•	•	Индикатор неисправности	Индикатор неисправности питания (⚡), индикатор нехватки воды (💧), индикатор утечки (⚠️), индикатор датчика давления (🌀), индикатор неисправности расходомера (📊), индикатор неисправности датчика температуры (🌡️), индикатор неисправности электродвигателя (🔌)
	•	LED зона дисплея	Текущие параметры насоса

Примечание: «•» - насос имеет эту функцию.

4. Описание настроек

4.1 Управление


iBOX200

Графическая схема	Функция	Действия	Описание
	Вкл/Выкл	Включение/выключение насоса.	
	Регулировка напора	Регулирование напора насоса нажатием на клавишу «+» и клавишу «-». При однократном нажатии напор изменяется на 5 м.	10 м – первая ступень 15 м – вторая ступень 20 метров – третья ступень
	Сброс	Однократное нажатие клавиши «Сброс» - пуск насоса, повторное нажатие - остановка насоса Долгое нажатие кнопки «Сброс» - возвращение к заводским настройкам и дальнейший пуск на 10 сек.	При наличии неисправности, горит соответствующий индикатор неисправности, Долгое нажатие кнопки «Сброс» - возвращение к заводским настройкам (перезапуск)

iBOX600

Графическая схема	Функция	Действия	Описание
	Вкл/Выкл	Включение/выключение насоса	
	Индикация состояния	<p>Нажимайте кнопку «Настройка» несколько раз, чтобы переключаться между рабочими параметрами насоса</p> <p>После прохождения 10 секунд отображение параметров прекратится.</p>	<p>Просматриваемые параметры:</p> <ul style="list-style-type: none"> заданный напор: Н (м) текущей напор: d (м) Входная мощность: Р (Вт) Входное напряжение: U (В) Текущая скорость вращения: обороты в минуту Текущий расход: Q (м³/ч) Температура воды: (°C) Версия программного обеспечения: U
	Регулировка напора	Однократное нажатие \wedge \vee изменяет величину напора на 1м. Долгое нажатие – быстрое изменение параметра.	Диапазон регулирования: 10-80 м, заводская настройка по умолчанию: 30 метров.
	Блокировка / разблокировка экрана вывода из спящего режима	Нажмите любую кнопку для пробуждения насоса, спустя 3 секунды подсветка потухнет; при одновременно длительном нажатии кнопки « \wedge » и кнопки « \vee » в течение 3 секунд происходит разблокировка.	При возникновении неисправности - подсветится соответствующая индикаторная лампочка неисправности

iBOX1000

Графическая схема	Функция	Метод регулировки	Описание
	Вкл/Выкл	Включение/выключение насоса.	
	Индикация состояния	<p>Нажимайте кнопку «Настройка» несколько раз, чтобы переключаться между рабочими параметрами насоса</p> <p>После прохождения 10 секунд отображение параметров прекратится.</p>	<p>Просматриваемые параметры:</p> <ul style="list-style-type: none"> Заданный напор: Н (м) Текущий напор: d (м) Входная мощность: Р (Вт) Входное напряжение: U (В) Текущая скорость вращения: Обороты в минуту Время наработки: дней (d) Версия программного обеспечения: U
	Регулировка напора	Однократное нажатие «+» «-» изменяет величину напора на 1м. Долгое нажатие – быстрое изменение параметра.	<p>Шкала напора:</p> <ul style="list-style-type: none"> две полосы 10-15м, четыре полосы - 16-23м, шесть полос - 24-31 м и т. д. <p>Примечание: регулируемый диапазон напора составляет 10 - 60 м, настройка по умолчанию - 30 м.</p>

Графическая схема	Функция	Метод регулировки	Описание
	Блокировка / разблокировка экрана	В нормальном рабочем состоянии нажмите и удерживайте кнопку блокировки экрана в течение 3 секунд, все индикаторы погаснут и будет включен только индикатор блокировки экрана. Когда экран заблокирован, нажмите и удерживайте кнопку блокировки экрана в течение 3 секунд, чтобы разблокировать его. В случае неисправности он автоматически выйдет из заблокированного состояния и отобразит код неисправности.	В случае отказа загорится соответствующий символ неисправности.
	Вывод из спящего режима	Нажмите любую клавишу, чтобы вывести панель из спящего режима, подсветка панели погаснет после того, как в течение 3 секунд будет отображаться текущий статус работы.	

IBOX200	IBOX600	IBOX1000	Функция	Описание	Примечание
•	•	•	Функция защиты от замерзания	Когда датчик температуры определяет, что температура воды в насосе ниже 5 °С, насос выключается на 5 минут.	После того, как насос проработает 10 минут, индикатор неисправности мигает и отобразится код неисправности, индикатор температуры погаснет.
•	•	•	Защита от перегрева	Когда датчик температуры определяет, что температура воды в насосе выше 60 °С, насос отключается.	Символ ошибки по температуре мигает.
•	•	•	Защита от утечки	Водяной насос включается / выключается 10 раз за короткий промежуток времени - символ «утечка» мигает, но насос продолжает работать.	Если давление падает медленнее чем 1 м в секунду – значит есть утечка. Насос сделает 10 попыток перезапуска.

iVOX200	iVOX600	iVOX1000	Функция	Описание	Примечание
•	•	•	Функция антиблокировки	Насос будет работать на 10 секунд каждые 72 часа, если насос долгое время находится в режиме ожидания.	Функция антизаиливания iVox600/iVox1000 может быть выключена в режиме инженера, состояние по умолчанию - включена.
	•	•	Просмотр параметров работы	Просмотр рабочих параметров насоса	Просматриваемые параметры: напор: Н (м) мощность: Р (Вт) напряжение: U (В) скорость вращения: обороты в минуту расход: Q (м ³ /ч) Время наработки: Т (часы) Температура воды: (°С)
	•	•	Самодиагностика	Включите питание насоса, все индикаторные лампочки будут мигать в течение 2 секунд, затем в течение 2 секунд будет отображаться номер версии программного обеспечения, затем все индикаторные лампочки погаснут	Отображается номер версии программного обеспечения, например: U1 .O (U1.O, U2.O, из.о—)
	•	•	Спящий режим	Если кран на напорном трубопроводе закрыт насос уходит в спящий режим, после открытия крана – насос возобновляет работу	Давление запуска насоса равно заданному давлению минус 5м .

iBOX200	iBOX600	iBOX1000	Функция	Описание	Примечание
	•		Спящий режим и пробуждение устройства	В спящем режиме индикатор будет отображать давление в сети, при пробуждении насоса давление на индикаторе будет меняться в соответствии с изменением давления в сети.	
	•	•	Автоматическая остановка при нехватке воды, автоматический запуск при появлении воды	При нехватке воды в всасывающем трубопроводе сработает защита по сухому ходу. При появлении воды насос снова запустится.	Когда время нехватки воды на входе превышает 5 минут, в насосе сработает защита по сухому ходу и насос остановится. После срабатывания защиты по сухому ходу насос с интервалами в 1, 2, 4, 8 и 16 часов будет запускаться на 5 минут. Для сброса аварии из-за нехватки воды нажмите кнопку «Запуск / остановка» на насосе. Если время нехватки воды на входе превысит 5 минут, повторно сработает защита нехватки воды.
	•	•	Функция напоминания	Насос сохраняет параметры настройки при пропадании электропитания	При появлении электропитания насос возобновит работу

Примечание: «•» - насос имеет эту функцию.

4.2 Меню специалиста

В режиме ожидания нажать кнопку «Настройка» на 5 секунд чтобы войти в режим специалиста. (только для iBOX600 \ iBOX 1000)

Настройка:

Нажмите кнопку «Настройки», чтобы можно было просматривать коды параметров для iBOX600 в диапазоне F1- F20 (кнопки «^» и «v» для перемещения по меню параметров). Для iBOX1000 в диапазоне F1-FC (кнопки «+» и «-» для перемещения по меню параметров). Нажмите кнопку «Запуск / остановка» для выхода из режима настройки и сохранения изменённых параметров. Через определенный промежуток времени (для iBOX600 — это 15 секунд, для iBOX1000 — это 30 секунд) если не будет выполняться никаких действий, произойдёт автоматический выход из режима установки параметров, при этом потухнет лампочка «Кнопки настроек», изменённые параметры сохраняются.

Меню специалиста

Код	iBOX600	iBOX1000
88888	Восстановление заводских настроек	Восстановление заводских настроек
F01	Отключение защиты по сухому ходу	Отключение защиты по сухому ходу
F02	Установка времени задержки активации спящего режима	Установка времени задержки активации спящего режима
F03	Установка времени блокировки экрана	Установка времени блокировки экрана
F04	Установка максимальной скорости вращения	Установка максимальной скорости вращения
F05	Установка значения пускового давления	Установка значения пускового давления
F06	Индикация утечки	Индикация утечки
F07	Защита от блокировки насоса	Защита от блокировки насоса
F08	Прямое и реверсное вращение электродвигателя	Определение утечки
F09	Настройка основного многонасосного режима	Настройка основного многонасосного режима
F10(FA)	Настройка времени определения сухого хода	Настройка времени определения сухого хода
F11(FB)	Выбор режима работы	Выбор режима работы
F12(FC)	Скорость реакции обратной связи	Настройка ПИД
F20	Режим запросов	

iBOX600

Функция	Код	Описание	Примечание
Восстановить заводские настройки	888	Одновременно нажмите кнопку «Настройки» и кнопку « \blacktriangledown », засветятся все лампочки, индикатор будет отображать «888», спустя 3 секунды восстановится отображение параметров и насос сбросит параметры до заводских значений.	Если насос находится в режиме ожидания, необходимо сначала нажать кнопку «Запуск / остановка», чтобы насос остановился.
Выключатель защиты от нехватки воды	F01	В параметре F01 нажмите кнопку «Запуск / остановка» для входа в режим изменения параметра, затем нажимайте кнопку « \blacktriangle / \blacktriangledown », чтобы можно было настроить включение или выключение защиты по сухому ходу	1 - защита от нехватки воды включена 0 - что защита от нехватки воды отключена. Защита от нехватки воды включена по умолчанию.
Настройка времени задержки спящего режима	F02	В параметре F02 нажмите кнопку «Запуск / остановка» для входа в режим изменения параметра, затем нажимайте кнопку « \blacktriangle / \blacktriangledown », чтобы можно было настроить время задержки активации спящего режима.	Диапазон от 5 до 60 секунд, что составляет от 5 до 60 секунд. Каждое нажатие изменяет параметр на 5 секунд. Настройка по умолчанию 5 секунд.
Установка времени блокировки экрана	F03	В параметре F03 нажмите кнопку «Запуск / остановка» для входа в режим изменения параметра, затем нажимайте кнопку « \blacktriangle / \blacktriangledown », чтобы можно было настроить работу подсветки экрана.	0: отключение функции блокировки экрана 1: активация функции блокировки экрана; по умолчанию функции блокировки экрана активна
Настройка максимальной скорости	F04	В параметре F04 нажмите кнопку «Запуск / остановка» для входа в режим изменения параметра, затем нажимайте кнопку « \blacktriangle / \blacktriangledown », чтобы можно было настроить максимальную скорость вращения.	30-52: 3000 оборотов в минуту — 5200 оборотов в минуту; шаг: 100 оборотов в минуту; по умолчанию установлено 5200 оборотов в минуту

Функция	Код	Описание	Примечание
Настройка значения падения давления	F05	В параметре F05 нажмите кнопку «Запуск остановка» для входа в режим изменения параметра, затем нажимайте кнопку «^/√», чтобы можно настроить значение падения давления пуска. Диапазон настройки 2-10м.	2-10: 2 м-10 м (шаг 1м) По умолчанию - 5 м. Давление пуска= заданное давление минус падение давления.
Настройка индикатора утечки	F06	В параметре F06 нажмите кнопку «Запуск остановка» для входа в режим изменения параметра, затем нажимайте кнопку «^/√», чтобы можно настроить работу индикатора утечки.	0: Индикатор утечки отключен 1: Индикатор утечки включен Индикатор утечки включен по умолчанию.
Настройка антиблокировки	F07	В параметре F07 нажмите кнопку «Запуск остановка» для входа в режим изменения параметра, затем нажимайте кнопку «^/√», чтобы можно включить или отключить функцию антиблокировки.	0:Индикатор антиблокировки отключен 1:Индикатор антиблокировки включен Индикатор антиблокировки включен по умолчанию.
Функция прямого и реверсного вращения электродвигателя	F08	В параметре F08 нажмите кнопку «Запуск остановка» для входа в режим изменения параметра, затем нажимайте кнопку «^/√», чтобы поменять направление вращения электродвигателя насоса	0: прямое вращение 1: реверсивное вращение по умолчанию – прямое вращение.
Настройка основного и подчинённого устройства в многонасосном режиме	F09	В параметре F09 нажмите кнопку «Запуск остановка» для входа в режим изменения параметра, затем нажимайте кнопку «^/√», чтобы можно было настроить основное и подчинённое устройство при многонасосном режиме работы. (доступно только как доопция)	0: один насос 1: главный насос в многонасосном режиме 2-8: подчиненные насосы в многонасосном режиме

Функция	Код	Описание	Примечание
Настройка времени срабатывания защиты по сухому ходу	F10	В параметре F10 нажмите кнопку «Запуск остановка» для входа в режим изменения параметра, затем нажимайте кнопку « \wedge/\vee », чтобы можно было настроить время срабатывания защиты по сухому ходу	3-9: 3 минуты — 9 минут (шаг 1 минута) по умолчанию 5 минут
Режим работы	F11	В параметре F11 нажмите кнопку «Запуск остановка» для входа в режим изменения параметра, затем нажимайте кнопку « \wedge/\vee », чтобы можно было настроить режим работы	0: постоянная частота 1: постоянное давление (по двум параметрам) 2: Одиночный параметр режим 1 (постоянное давление) 3: Одиночный параметр режим 2 (постоянный расход) 4: Максимальная производительность (700 Вт 5500 оборотов в минуту) По умолчанию 1 (постоянное давление)
Настройка скорости реакции на изменение давления	F12	В параметре F12 нажмите кнопку «Запуск остановка» для входа в режим изменения параметра, затем нажимайте кнопку « \wedge/\vee », чтобы можно было настроить скорость реакции на изменение давления	4-99: шаг 1 Значение по умолчанию: 24 не рекомендуется изменять заводские значения параметра
Просмотр сохранённых значений	F20	В параметре F20 нажмите кнопку «Запуск остановка» для входа в режим изменения параметра, затем нажимайте кнопку « \wedge/\vee », чтобы можно было просмотреть значения сохранённых параметров	Версия программного обеспечения: например, U 1 1 (панель) Время наработки: ТЗО (единицы измерения: дни) Запись о неисправности 1. например, ЕО1 (последний код неисправности)

Функция	Код	Описание	Примечание
Выход из режима специалиста		Насос автоматически выйдет из режима специалиста через 15 секунд после завершения изменения параметров	

iBOX1000

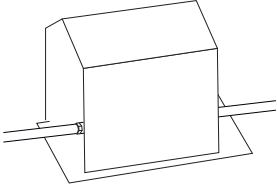
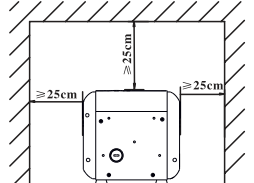
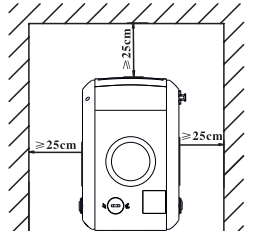
Функция	Код	Описание	Примечание
Восстановить заводские настройки	8888	Одновременно нажмите кнопку «Настройки» и кнопку «-», засветятся все лампочки, индикатор будет отображать «8888», спустя 3 секунды восстановится отображение параметров и насос сбросит параметры до заводских значений.	Если насос находится в режиме ожидания, необходимо сначала нажать кнопку «Запуск / остановка», чтобы насос остановился.
Выключатель защиты от нехватки воды	F1	В параметре F1 нажмите кнопку «Запуск остановка» для входа в режим изменения параметра, затем нажимайте кнопку «+/-», чтобы можно было настроить включение или выключение защиты по сухому ходу	1 - защита от нехватки воды включена 0 - защита от нехватки воды отключена. Защита от нехватки воды включена по умолчанию.
Настройка времени задержки спящего режима	F2	В параметре F2 нажмите кнопку «Запуск остановка» для входа в режим изменения параметра, затем нажимайте кнопку «+/-», чтобы можно было настроить время задержки активации спящего режима.	Диапазон от 5 до 60 секунд. Каждое нажатие изменяет параметр на 5 секунд. Настройка по умолчанию 5 секунд.
Установка времени работы подсветки экрана	F3	В параметре F3 нажмите кнопку «Запуск остановка» для входа в режим изменения параметра, затем нажимайте кнопку «+/-», чтобы можно было настроить работу подсветки экрана.	0: отключение функции блокировки экрана 1: активация функции блокировки экрана; по умолчанию функция блокировки экрана активна

Функция	Код	Описание	Примечание
Настройка максимальной скорости	F4	В параметре F4 нажмите кнопку «Запуск остановка» для входа в режим изменения параметра, затем нажимайте кнопку «+/-», чтобы можно настроить максимальную скорость вращения	30-52: 3000 оборотов в минуту — 5200 оборотов в минуту; шаг: 100 оборотов в минуту; по умолчанию установлено 5200 оборотов в минуту
Настройка значения падения давления	F5	В параметре F5 нажмите кнопку «Запуск остановка» для входа в режим изменения параметра, затем нажимайте кнопку «+/-», чтобы можно настроить значение падения давления пуска. Диапазон настройки 2-10м.	
Настройка индикатора утечки	F6	В параметре F6 нажмите кнопку «Запуск остановка» для входа в режим изменения параметра, затем нажимайте кнопку «+/-», чтобы можно настроить работу индикатора утечки.	0: Индикатор утечки отключен 1: Индикатор утечки включен Индикатор утечки включен по умолчанию
Настройка антиблокировки	F7	В параметре F7 нажмите кнопку «Запуск остановка» для входа в режим изменения параметра, затем нажимайте кнопку «+/-», чтобы можно включить или отключить функцию антиблокировки.	0: Индикатор антиблокировки отключен 1: Индикатор антиблокировки включен Индикатор антиблокировки включен по умолчанию.
Условия пуска насоса	F8	В параметре F8 нажмите кнопку «Запуск остановка» для входа в режим изменения параметра, затем нажимайте кнопку «+/-», чтобы можно изменить условия пуска насоса	0 : - по двух датчикам 1: – только по датчику расхода по умолчанию 0
Настройка основного и подчинённого устройства в многонасосном режиме	F9	В параметре F09 нажмите кнопку «Запуск остановка» для входа в режим изменения параметра, затем нажимайте кнопку «^/√», чтоб можно было настроить основное и подчинённое устройство при многонасосном режиме работы. (доступно только как доопция)	0: один насос 1: главный насос в многонасосном режиме 2-8: подчиненные насосы в многонасосном режиме

Функция	Код	Описание	примечание
Настройка времени срабатывания защиты по сухому ходу	FA	В параметре FA нажмите кнопку «Запуск остановка» для входа в режим изменения параметра, затем нажимайте кнопку «+/-», чтоб можно было настроить время срабатывания защиты по сухому ходу	3-36: 30 секунд — 360 секунд (шаг 30 секунд) по умолчанию 360 секунд
Режим работы	FB	В параметре FB нажмите кнопку «Запуск остановка» для входа в режим изменения параметра, затем нажимайте кнопку «+/-», чтоб можно было настроить режим работы	0: Постоянная частота 1: Постоянное давление (по двум параметрам) 2: Одиночный параметр режим 1 (постоянное давление) 3. Одиночный параметр режим 2 (постоянный расход) 4. Максимальная производительность (700 Вт 5500 оборотов в минуту) По умолчанию 1 (постоянное давление)
Настройка скорости реакции на изменение давления	FC	В параметре F12 нажмите кнопку «Запуск остановка» для входа в режим изменения параметра, затем нажимайте кнопку «^/▼», чтоб можно было настроить скорость реакции на изменения давления	4-99: шаг 1 Значение по умолчанию: 24 не рекомендуется изменять заводские значения параметра

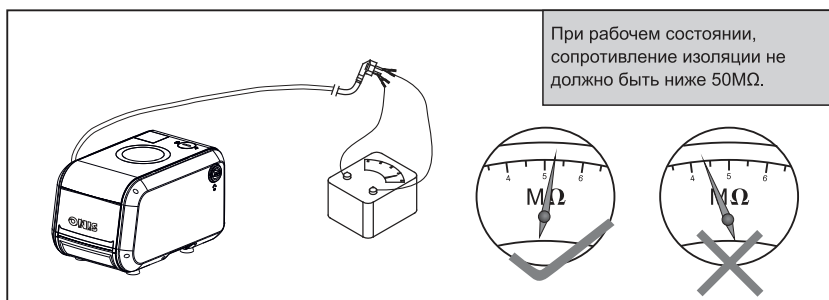
VIII. Безопасность

Рисунок	Инструкция
	<p>Перед установкой и использованием необходимо проверить не был ли поврежден насос во время транспортировки и хранения, например: исправен ли кабель питания или вилка (при наличии), а также проверить значение сопротивления изоляции более (не менее 50 МОм (мегаом)), либо обратиться за технической поддержкой.</p>
	<p>Перед использованием насоса необходимо заполнить корпус насоса водой и выпустить воздух перед запуском. При заборе воды из колодца, если насос не может вкачать воду в течении 2-3 минут, необходимо остановить его и долить воду в насос. Перезапустите насос. Повторите операцию 2-3 раза, пока насос не начнет качать воду.</p>
<p>Желтая и зеленая линия</p>	<p>Насос должен быть подключен к устройству защиты от тока утечки (УЗО) и надежно заземлен.</p>
	<p>Перед обслуживанием или прикосновением к корпусу насоса необходимо отключить питание, чтобы избежать несчастных случаев.</p>

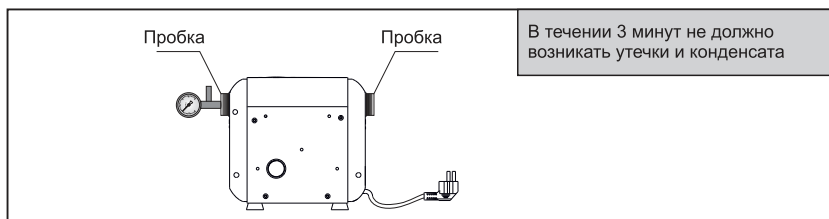
Рисунок	Инструкция
	<p>Категорически запрещается класть или погружать насос в воду, электродвигатель должен быть защищен от воды, чтобы предотвратить его повреждение. При установке на открытом воздухе необходимо обеспечить подходящее укрытие от воздействия солнца, дождя и отрицательной температуры. В месте установки насоса должен быть устроен дренаж, для отвода воды на время обслуживания и замены насоса (особенно подвалах, многоквартирных зданий)</p>
	<p>Насос можно устанавливать горизонтально или вертикально. Насос должен быть установлен в месте, доступном для обслуживания и осмотра, это место должно быть сухим и хорошо вентилируемым; при установке насоса в ограниченном пространстве необходимо обеспечить зазоры для отвода тепла, как показано на рисунке.</p>
	

IX. Техобслуживание

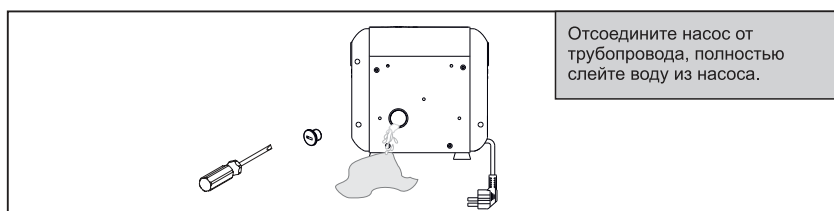
1. Сопротивление изоляции между обмоткой и корпусом электронасоса должно регулярно проверяться, сопротивление изоляции должно быть ниже 5 МОм (мегаом) в рабочем состоянии, в противном случае перед использованием необходимо обратиться за технической поддержкой.



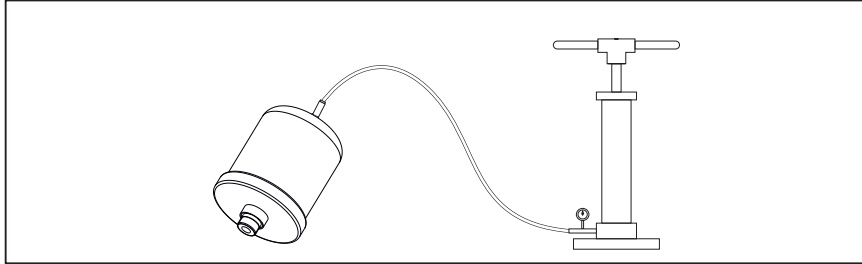
2. После 2000 часов эксплуатации насос необходимо обслужить в следующем порядке: Разборка: проверьте изнашиваемые детали, например: подшипник, механическое уплотнение, рабочее колесо, напорный бак и т. д., своевременно замените детали, если они повреждены. Испытание на герметичность: после разборки, ремонта или замены уплотнений необходимо провести гидравлическое (воздушное) испытание под давлением при максимальном рабочем давлении в течение трех минут.



3. Если насос не используется в течение длительного времени, он должен храниться надлежащим образом в сухом и хорошо вентилируемом помещении. После снятия необходимо слить воду из насоса, а также очистить корпус от грязи.



4. Через каждые 6 месяцев использования насоса необходимо проверять не поврежден расширительный бак. Давление воздуха в расширительном баке указано на корпусе, если давление в баке меньше рекомендуемого, необходимо накачать его.



X. Устранение неисправностей

1. Насос

Неисправность	Основные причины	Методы устранения
Электродвигатель не работает	<ol style="list-style-type: none"> 1. Кабель питания неправильно подключен или поврежден. 2. Рабочее колесо заблокировано. 3. Сгорела обмотка статора. 	<ol style="list-style-type: none"> 1 Проверьте питание или замените кабель . 2. Прочистите рабочее колесо 3. Отнесите насос в сервисный центр для ремонта.
Электродвигатель работает, но насос не подает воду	<ol style="list-style-type: none"> 1. Всасывающая линия слишком длинная. 2. Обратный клапан не открывается или заблокирован. 3. Подсос воздуха через торцевое уплотнение. 4.Водяной насос не заполнен водой. 5.Рабочее колесо повреждено. 	<ol style="list-style-type: none"> 1. Укоротите всасывающую линию. 2. Проверьте работоспособность обратного клапана и удалите засор. 3. Отрегулируйте или замените уплотнения. 4. Заполните корпус насоса водой. 5. Замените рабочее колесо.
Недостаточный поток	<ol style="list-style-type: none"> 1. Трубопровод слишком длинный, или имеет заужения. 2. Фильтр или рабочее колесо частично засорены. 3. Рабочее колесо изношено. 	<ol style="list-style-type: none"> 1. Используйте насос в пределах рабочего диапазона напора. 2. Удалите засор. 3. Замените рабочее колесо

Неисправность	Основные причины	Методы устранения
Насос периодически запускается, когда нет разбора воды	<ol style="list-style-type: none"> 1. Утечка в водопроводной линии или кране. 2. Обратный клапан заблокирован посторонними предметами или обратный клапан неисправен. 3. В расширительном баке - низкое давление или он поврежден. 	<ol style="list-style-type: none"> 1. Проверьте исправность трубопроводов и кранов. 2. Очистите или замените обратный клапан. 3. Подкачайте воздух в расширительный бак или замените его.
Электродвигатель вибрирует и издает сильный шум	<ol style="list-style-type: none"> 1. Попадание посторонних предметов во вращающиеся части электродвигателя. 2. Насос установлен негоризонтально или на неровной поверхности. 3. Подшипник поврежден. 	

2. Преобразователь частоты

iBOX600

Код	Неисправность	Индикатор неисправности	Устранение
E01	Перегрузка по току силовой части	Светится лампочка неисправности (f)	Просмотрите, нет ли повреждения силовых элементов питания
E02	Перегрузка по току электродвигателя	Светится лампочка неисправности (f)	Слишком большое сопротивление обмоток электродвигателя
E03	Ошибка калибровки электрического тока	Светится лампочка неисправности (f)	Выдерните штепсельную вилку и повторно вставьте
E04	Слишком низкое входное напряжение	Светится лампочка неисправности (f)	Настройте электрическое напряжение источника электропитания в пределах диапазона 0,9-1-1 от номинального
E05	Слишком высокое входное электрическое напряжение	Светится лампочка неисправности (f)	
E06	Обрыв фазы электродвигателя	Светится лампочка неисправности 'электродвигателя' (⊕)	<ol style="list-style-type: none"> 1. Проверьте, сопротивление обмоток электродвигателя; 2. Проверьте, нет ли обрыва цепи от частотного преобразователя до электродвигателя

Код	Неисправность	Индикатор неисправности	Устранение
E07	Заклинивание	Светится лампочка неисправности электродвигателя (⚡)	Проверьте свободное вращение ротора или разберите насос для удаления посторонних предметов
E08	Неисправность связи	E08 или ничего не светится	Откройте панель управления, проверьте, крепко ли вставлен шлейф между кнопочной панелью и главной панелью управления
E10	Нехватка воды	Светится лампочка неисправности при нехватке воды (⚡)	Проверьте давление на входе, полностью ли выпущен воздух из насоса, диаметр всасывающего трубопровода больше или равен диаметру напорного.
E11	Сухой ход	Светится лампочка неисправности при нехватке воды (⚡)	
E12	Перегрузка	Светится лампочка неисправности электродвигателя (⚡)	Просмотрите, нет ли заклинивания электродвигателя
E13	Неисправность датчика давления	Светится лампочка неисправности датчика давления (⚡)	Проверьте, целостность провода датчика давления, или замените датчик давления на новый
E14	Неисправность датчика температуры	Светится лампочка неисправности датчика температуры (⚡)	Проверьте, целостность провода датчика температуры
E15	Неисправность датчика расхода	В области отображения состояния цифрового газоразрядного индикатора отображается E 15	Проверьте исправность разъема датчика расхода, и не заклинило ли турбинное колесо счётчика расхода потока
E18	Защита от перегрева контроллера	В области отображения состояния цифрового газоразрядного индикатора отображается E 18	Проверьте хорошо ли вентилируется корпус насоса

Код	Неисправность	Индикатор неисправности	Устранение
E24	Предупреждение о слишком высокой температуре воды	Светится лампочка неисправности датчика температуры (ⓘ)	Проверьте, не превышает ли температуры воды внутри насоса 90 °C
E25	Предупреждение о слишком низкой температуре воды	Светится лампочка неисправности датчика температуры (ⓘ)	Проверьте, температуру воды в насосе, она не должна быть ниже 50 °C
E26	Предупреждение об утечке	В области отображения состояния цифрового газоразрядного индикатора отображается E26	Проверьте, нет ли утечки из насоса или трубопровода

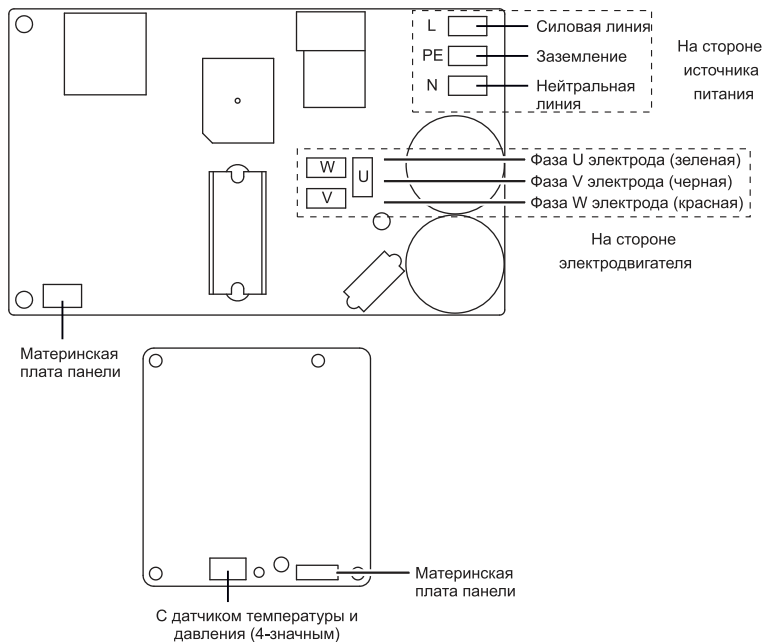
iBOX1000

Код	Неисправность	Индикатор неисправности	Устранение
E1	Недостаток воды	Индикатор нехватки воды (⊘) горит постоянно.	Проверьте давление на входе, полностью ли выпущен воздух из насоса, диаметр всасывающего трубопровода больше или равен диаметру напорного.
	Сухой ход	Индикатор нехватки воды (⊘) мигает.	
E2	Неисправность датчика давления	Индикатор неисправности датчика давления (⊙) горит постоянно.	Проверьте, целостность провода датчика давления, или замените датчик давления на новый
E3	Низкое напряжение	Загорается индикатор неисправности напряжения (тока) (⚡)	Настройте электрическое напряжение источника электропитания в пределах диапазона 0,9-1-1 от номинального
E4	Высокое напряжение	Загорается индикатор неисправности напряжения (тока) (⚡)	Настройте электрическое напряжение источника электропитания в пределах диапазона 0,9-1-1 от номинального
E5	Высокий ток	Индикатор неисправности напряжения (тока) (⚡) мигает.	Отключите и снова подключите.

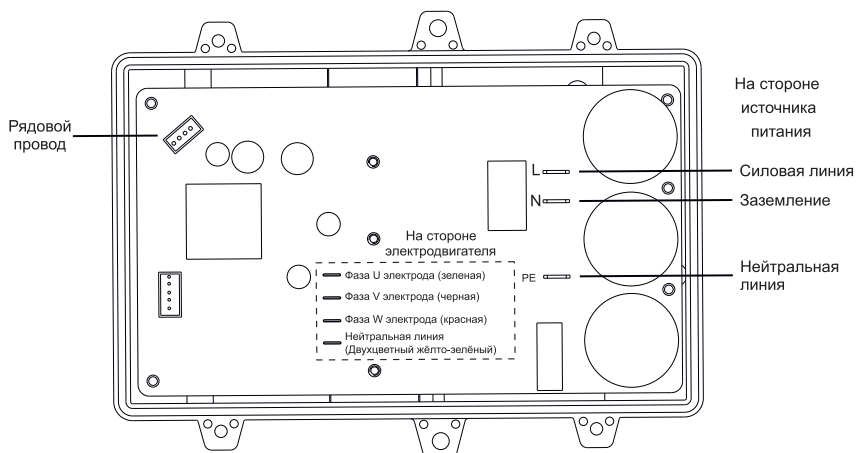
Код	Неисправность	Индикатор неисправности	Устранение
E6	Обрыв фазы электродвигателя	Загорается индикатор неисправности двигателя (⚡)	1. Проверьте, сопротивление обмоток электродвигателя; 2. Проверьте, нет ли обрыва цепи от частотного преобразователя до электродвигателя.
E7	Заклинило ротор	Индикатор неисправности двигателя (⚡) мигает.	Проверните ротор или разберите корпус насоса, чтобы удалить мусор.
E8	Ошибка связи	E8 или ничего не отображается в области светодиодного дисплея.	Откройте крышку блока управления и проверьте, надежно ли подключен провод между клавиатурой и платой управления.
E9	IPM перегрет	E9 отображается в области светодиодного дисплея.	Проверьте, не слишком ли высокая температура окружающей среды.
E10	Утечка	Загорается индикатор утечки (💧)	Проверить насос или трубопровод на утечку.
E11	Неисправность расходомера	Загорается индикатор неисправности расходомера (⚖)	Проверьте исправность разъема датчика расхода, и не заклинило ли турбинное колесо счётчика расхода потока.
E12	Неисправность датчика температуры	Загорается индикатор неисправности датчика температуры (🌡)	Проверьте, целостность провода датчика температур.
E13	Температура воды слишком высокая	Индикатор неисправности датчика температуры (🌡) мигает.	Проверьте, не превышает ли температура воды в насосе 60 °С.
E14	Температура воды слишком низкая	Индикатор неисправности датчика температуры (🌡) мигает.	Убедитесь, что температура воды в насоса не ниже 5 °С.

XI. Схемы подключения панели управления

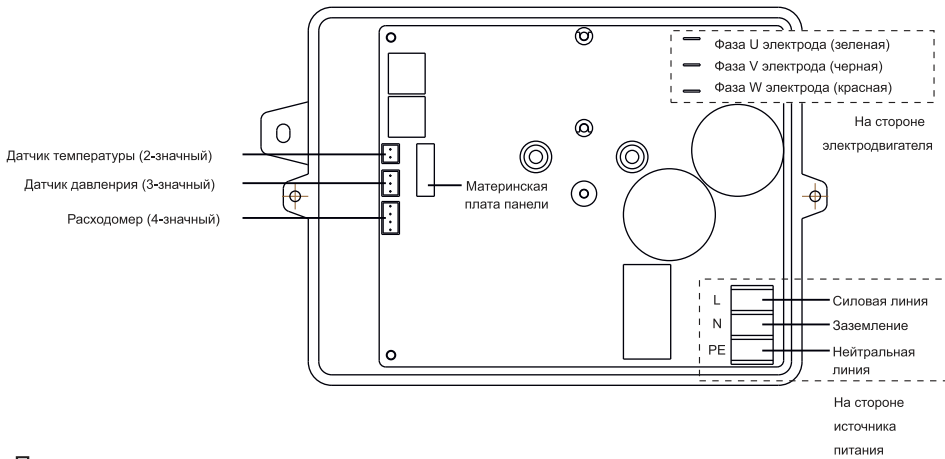
iBOX200



iBOX600



iBOX1000



Примечание:

Все схемы, приведенные в настоящей инструкции являются справочными, и свойства продукции находятся в процессе постоянного обновления, фактическая продукция (включая внешний вид и цвет) может отличаться.

Х. Гарантийные обязательства

Гарантийный срок хранения – 12 месяцев.

Гарантийный срок эксплуатации – 24 месяца с даты продажи, но при отсутствии на паспорте штампа с указанием даты продажи, гарантийный срок исчисляется с даты изготовления (окончательный срок гарантии устанавливается непосредственно продавцом, но не может превышать 24 месяца). Претензии не принимаются во всех случаях, указанных в гарантийном талоне, при отсутствии даты продажи и штампа магазина (подписи продавца) в данном руководстве по эксплуатации, отсутствии гарантийного талона.

Гарантийные обязательства не распространяются на неисправности изделия, возникшие в результате:

1) несоблюдения пользователем предписаний данного руководства по эксплуатации, механического повреждения, вызванного внешним ударным или любым иным воздействием, использования изделия не по назначению;

2) стихийного бедствия, действия непреодолимой силы (пожар, несчастный случай, наводнение, удар молнии и др.), неблагоприятных атмосферных и иных внешних воздействий на изделие, например, таких как: перегрев, размораживание, агрессивные среды и т.д.;

3) использования некачественных расходных материалов и запчастей, наличия внутри изделия посторонних предметов;

4) вскрытия мотора или ремонта вне уполномоченного сервисного центра, к безусловным признакам которых относятся: сорванные гарантийные пломбы, заломы на шлицевых частях крепежных винтов, частей корпуса и т.п.

5) на принадлежности, запчасти, вышедшие из строя вследствие нормального износа, и расходные материалы, такие как: уплотнительные прокладки, сальники, крыльчатки и т. д. Гарантийный ремонт не производится, если деталь, которая подлежит замене, является быстроизнашивающейся!;

6) ненадлежащего обращения при эксплуатации, хранении и обслуживании (наличие ржавчины и минеральных отложений, засоры, забивание внутренних и внешних полостей изделия песком, грязью и т.д.).

Изготовитель обязуется в течение гарантийного срока эксплуатации безвозмездно исправлять дефекты продукции или заменять ее, если дефекты не возникли вследствие нарушения покупателем правил пользования продукцией или правил ее хранения.

Гарантийный ремонт (безвозмездное устранение недостатков/поломки) изделия производится по предъявлении гарантийного талона, а послегарантийный – платно, в специализированных ремонтных мастерских. Изготовитель не принимает претензии на некомплектность и механические повреждения изделия после его продажи.

Гарантийный талон

Изготовителя следующей продукции ONIS

Интеллектуальный самовсасывающий насос с постоянным магнитом
и преобразователем частоты серии iBOX

Наименование изделия:	
Серийный номер:	
Наименование и адрес торговой организации:	
Печать торговой организации и подпись продавца:	
Дата продажи:	
Срок действия гарантии:	

С условиями и сроком гарантии, предложенными продавцом и указанными в гарантийном талоне, согласен.

Изделие проверено и является исправным на момент покупки, изделие получено в полном комплекте, претензий к внешнему виду не имею.

ФИО и подпись Покупателя

Приобретенное изделие Вы можете обменять или сдать на гарантийный ремонт в ближайший сервисный центр.

Телефоны отдела продаж: 8 (800) 500-63-17

E-mail: info@onispump.ru

Официальный сайт: www.onispump.ru

Изготовитель: ООО «ОНИС»

Для заметок




РУКОВОДСТВО ПО ЭКСПЛУАТАЦИИ САМОВСАСЫВАЮЩЕГО **НАСОСА**
С ДВИГАТЕЛЕМ НА ПОСТОЯННЫХ МАГНИТАХ И ПРЕОБРАЗОВАТЕЛЕМ ЧАСТОТЫ **iBOX**



 www.onispump.ru

[ООО «ОНИС»](#)

 [8\(800\) 500-63-17](tel:8(800)500-63-17)

 [info@ onispump.ru](mailto:info@onispump.ru)