



ONIS[®]

РУКОВОДСТВО ПО ЭКСПЛУАТАЦИИ ЦЕНТРОБЕЖНОГО НАСОСА СЕРИИ INL С ЛИНЕЙНЫМ РАСПОЛОЖЕНИЕМ ПАТРУБКОВ ТИПА IN-LINE



ПРЕДУПРЕЖДЕНИЕ

- ▶ Перед установкой и использованием электрического насоса прочитайте **руководство** по эксплуатации и сохраните его;
- ▶ Перед применением электрического насоса необходимо провести надежное **заземление**, также установить на него устройство защиты от утечки тока;
- ▶ Запрещен **контакт** с электрическим насосом во время его работы;
- ▶ Запрещена работа электрического насоса **без воды**.



Содержание

1. Символы, используемые в этом документе	1
2. Общие сведения	1
3. Характеристики	2
4. Доставка и получение товаров	4
5. Сфера использования	4
6. Установка	4
7. Электрическое подключение	6
8. Запуск и обслуживание	6
9. Технические данные	7
10. Детализовка насоса	20
11. Разборка и сборка	23
12. Ток двигателя	23
13. Таблица поиска неисправностей	24
14. Гарантийные обязательства	25

Предупреждение:

Предупреждение для детей

- Насос не предназначен для использования детьми и людьми, с ограниченными умственными, физическими способностями. Использование электрического насоса детьми запрещено.
- Запрещается применять электронасос в качестве детских игрушек.
- Очистка и обслуживание насоса детьми запрещается.

Предупреждение о давлении

- Система, в которой установлен насос, должна выдерживать максимальное давление водяного насоса.

Предупреждение о токе

- Перед подключением электрического насоса проверьте соответствие напряжения сети со справочными данными на табличке насоса.

Предупреждение об изменении

- Производитель не несет никакой ответственности за травмы, повреждения насоса и прочего имущества вследствие не соблюдения правил безопасности или неправильной эксплуатации насоса.
- В связи с систематически проводимыми работами по совершенствованию конструкции и технологии изготовления, производитель оставляет за собой право на внесение изменений в конструкцию изделия, не отраженных в данном руководстве по эксплуатации, не ухудшающих эксплуатационных характеристик.

Предупреждение



Благодарим вас за выбор нашей продукции, перед монтажом и применением продукции необходимо внимательно прочитать руководство по эксплуатации, сохраните его, не правильное использование насоса приведет к его поломке и невозможности дальнейшего использования.

1.Символы, используемые в этом документе



Caution

Note

Предупреждение

Несоблюдение этих указаний по технике безопасности может привести к травмам.

Несоблюдение этих указаний по технике безопасности может привести к неисправности или повреждению оборудования.

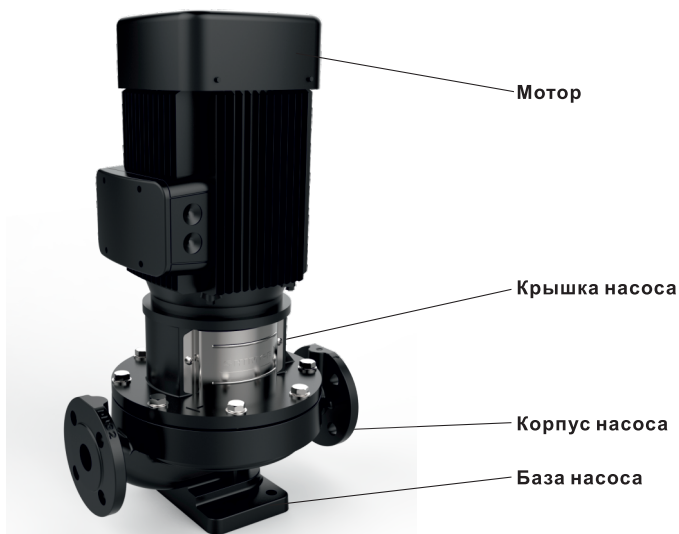
Примечания или инструкции, облегчающие работу и обеспечивающие безопасную работу.

2.Общий

Центробежный насос серии INL (далее насос). Этот продукт отличается высокой эффективностью, низким уровнем шума, стабильной работой и т. д., что делает его компактным, простым в установке, удобным в эксплуатации и обслуживании.

3. Характеристики

3.1 Внешний вид

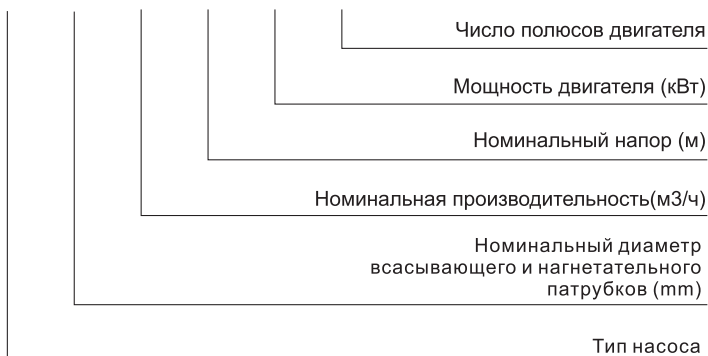


3.2 Структура

Насос изготовлен в вертикальном исполнении с линейным расположением патрубков, что позволяет производить ремонт и обслуживание насоса без демонтажа системы трубопроводов.

3.3 Идентификационный код

INL 50 - 35 - 40 - 7.5 /2 -(a:b:c:d) Код уплотнения вала



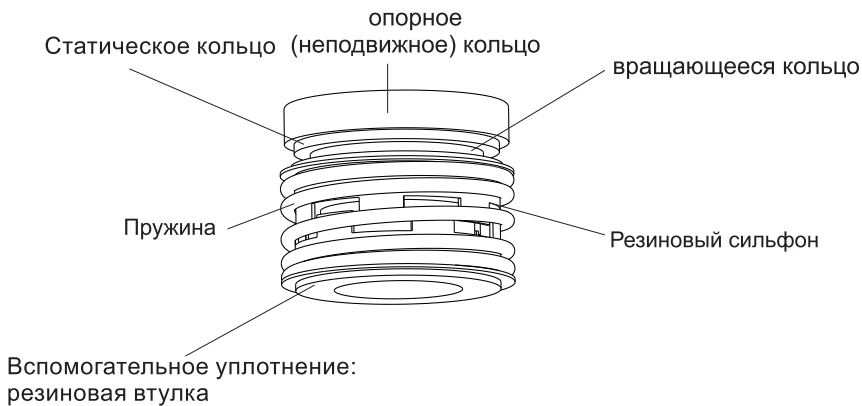
3.4 Механическое уплотнение

Типы механического уплотнения

Тип насоса	Характеристики перекачиваемой среды	Тип
серия INL	0°C~90°C Вода, PH=5~9	*SKFC
	0°C~90°C, содержащие твердые частицы или другие примеси	SSFC
	0°C~120°C Вода, PH=5~9	SSFC
	0°C~120°C, содержащие твердые частицы или другие примеси	WWFC

Примечание:*Согласно стандартной конфигурации

Схема механического уплотнения



4. Доставка и получение товаров

4.1 Доставка

Насос поставляется с завода в картонной упаковке с деревянным дном, специально предназначенной для транспортировки вилочным погрузчиком или подобным транспортным средством.

4.2 получение товаров



Предупреждение
Подъемные проушины, установленные на больших двигателях насосов, могут использоваться для подъема головки насоса. Подъемные проушины нельзя использовать для подъема всего насоса.

① Насосы без подъемных проушин следует поднимать с помощью нейлоновых ремней. Fig.1

INL

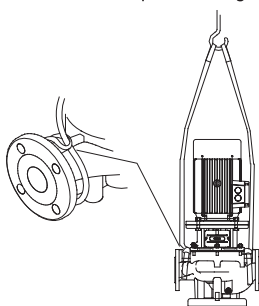


Рис. 1

② Насосы с подъемными проушинами следует поднимать с помощью нейлоновых ремней и скоб. Fig.2

INL

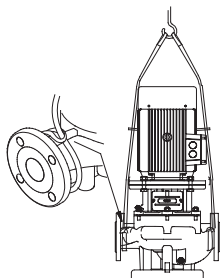


Рис. 2

5 Сфера использования

5.1 Условия работы

- ① Температура среды: 0°С~110°С.
- ② Температура окружающей среды: +40°С, относительная влажность воздуха: максимум 95%.
- ③ Давление системы: калибр 100 мм и ниже, максимальное давление 1,6 МПа, калибр 125 мм и выше, максимальное давление 1,2 МПа.
- ④ Высота должна быть ниже 1000 метров над уровнем моря.
- ⑤ PH жидкости: 5-9.

5.2 Сфера использования

Насосы предназначены для циркуляции горячей или холодной воды, например:

- системы отопления
- системы охлаждения
- теплоцентрали
- моечные системы
- промышленные системы в целом
- сельскохозяйственное орошение

Для обеспечения оптимальной работы диапазон расхода системы должен находиться в пределах диапазона производительности насоса.

5.3 Перекачиваемые жидкости

Жидкие, чистые, неагрессивные и невзрывоопасные жидкости, не содержащие твердых частиц или волокон, которые могут механически или химически воздействовать на насос.

Примеры:

- вода системы центрального отопления
- охлаждающие жидкости
- промышленные жидкости
- горячая вода для бытовых нужд
- умягченная вода.

Перекачивание жидкостей с плотностью и/или кинематической вязкостью выше, чем у воды, вызовет:

- значительный перепад давления
- падение производительности гидравлики
- рост энергопотребления.

В таких случаях насос должен быть оснащен более мощным двигателем. Если вы сомневаетесь, свяжитесь с нами.

Уплотнительные кольца FPM, установленные в стандартной комплектации, в первую очередь подходят для воды.

Если вода содержит минеральные/синтетические масла или химикаты, или если перекачиваются другие жидкости, кроме воды, необходимо выбрать уплотнительные кольца соответствующим образом.

6. Установка и обслуживание

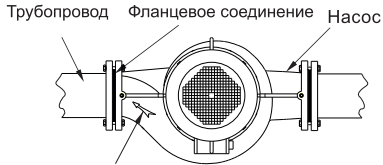
6.1 Среда установки

Предупреждение



При перекачивании горячих или холодных жидкостей следите за тем, чтобы люди не могли случайно коснуться горячих или холодных поверхностей.

Насос должен располагаться в сухом, хорошо проветриваемом, но защищенном от мороза месте. При установке насосов с овальными отверстиями под болты во фланец насоса PN16 необходимо использовать шайбы, как показано на fig.3.



Направление потока
Рис.3

Стрелки на корпусе насоса показывают направление потока жидкости через насос. Насосы с двигателями менее 4 кВт могут быть установлены на горизонтальных или вертикальных трубопроводах. Насосы с двигателями мощностью от 4 кВт разрешается устанавливать только на горизонтальные трубопроводы с двигателем в вертикальном положении.

Осторожность Двигатель никогда не должен эксплуатироваться вплотную к стене.

Для осмотра и снятия двигателя/головки насоса над двигателем требуется следующее свободное пространство:
-300 мм для двигателей мощностью до 4,0 кВт включительно
-1000 мм для двигателей мощностью до 5,5 кВт включительно
fig.4.

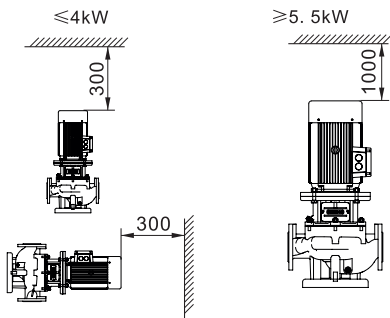


Рис.4 Пространство над двигателем

6.2 Трубопровод

Запорные клапаны должны быть установлены с обеих сторон насоса, чтобы избежать опорожнения системы, если насос необходимо очистить или отремонтировать. Насос подходит для монтажа на трубопроводе при условии, что трубопровод имеет достаточную опору с обеих сторон насоса. При монтаже труб необходимо следить за тем, чтобы трубопровод не нагружал корпус насоса.

Всасывающие и нагнетательные трубы должны быть соответствующего размера с учетом входного давления насоса. Во избежание образования осадка не устанавливайте насос в самой нижней точке системы. Установите трубы так, чтобы не было воздушных пробок, особенно на стороне всасывания насоса. н.с.fig.5.

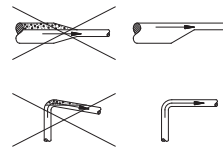


Рис.5 Правильное подключение трубопровода на стороне всасывания насоса.

Насос не должен работать при закрытом нагнетательном клапане, так как это приведет к повышению температуры/образованию пара в насосе, что может привести к повреждению насоса.

Осторожность

Если существует опасность работы насоса при закрытом нагнетательном клапане, необходимо обеспечить минимальный расход жидкости через насос путем подсоединения байпаса/дренажа к нагнетательному патрубку. Слив можно, например, соединить с баком. Минимальный расход, равный 10% от расхода при максимальной эффективности, необходим всегда. Расход и напор при максимальной КПД указаны на паспортной табличке насоса.

6.3 Устранение шума и вибраций

Вибрация и шум оборудования неизбежны, но ограниченные меры могут значительно снизить, в то же время, также обеспечить безопасную работу оборудования. Так что для шумовой вибрации на насосе мы должны установить амортизатор.

По регламенту:

-2,2кВт≤P≤7,5кВт, следует рассмотреть возможность установки

-11кВт≤P≤45кВт, должен иметь бетонный фундамент

-55кВт≤P≤90кВт, должен иметь бетонный фундамент и амортизатор

Шум и вибрация создаются оборотами двигателя и насоса, а также потоком в трубах и фитингах, влияние на окружающую среду субъективно и зависит от правильной установки и состояния остальной системы.

Устранение шума и вибраций лучше всего достигается с помощью бетонного фундамента, виброгасителей и компенсаторов.

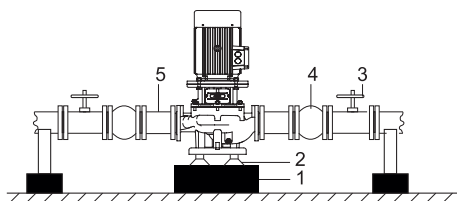
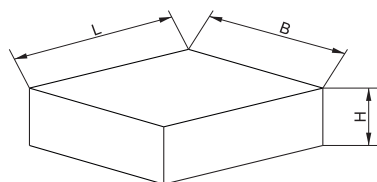


Рис. 6

1. Бетонный фундамент
2. Виброопора
3. Запорный клапан
4. Компенсатор
5. Трубопровод

Для насосов серии INL весом 150 кг и более рекомендуется устанавливать насос на бетонный фундамент с размерами, указанными в таблице ниже. Применяется та же рекомендация.

Вес насоса (kg)	L(mm)	B(mm)	H(mm)
150 ≤ G < 200	620	620	300
200 ≤ G < 300	720	720	350
300 ≤ G < 400	800	800	400
400 ≤ G < 500	850	850	425
500 ≤ G < 600	900	900	450
600 ≤ G < 700	950	950	475
700 ≤ G < 800	1000	1000	500
800 ≤ G < 900	1050	1050	525
900 ≤ G < 1000	1050	1050	550
1000 ≤ G < 1100	1100	1100	550
1100 ≤ G < 1200	1150	1150	560
1200 ≤ G < 1300	1150	1150	580
1300 ≤ G < 1400	1200	1200	600
1400 ≤ G < 1500	1200	1200	610
1500 ≤ G < 1600	1250	1250	620



6.4 Положение клеммной коробки



Предупреждение
Перед началом работ с насосом убедитесь, что электричество отключено и его нельзя включить случайно.

Клеммную коробку можно повернуть в любое из четырех положений с шагом 90°.

Измените положение клеммной коробки следующим образом:

1. При необходимости снимите кожух муфты с помощью отвертки. Не снимайте муфту.
2. Удалите винты, крепящие двигатель к насосу.
3. Поверните двигатель в нужное положение.
4. Замените и затяните винты.
5. Замените кожухи муфты.

7. Электрическое подключение

Электрическое соединение должно быть выполнено в соответствии с местными правилами.

Предупреждение

Перед снятием крышки клеммной коробки и перед любым снятием/разборкой насоса убедитесь, что электричество отключено. Насос должен быть подключен к внешнему сетевому выключателю с минимальным зазором между контактами 3 мм во всех полюсах.



Рабочее напряжение и частота указаны на паспортной табличке насоса. Убедитесь, что двигатель подходит для источника питания, в котором он будет использоваться.

8. Запуск и обслуживание

Не запускайте насос, пока он не будет заполнен жидкостью и не будет удален воздух. Чтобы обеспечить правильную вентиляцию, вентиляционный винт должен быть направлен вверх.

Осторожность

8.1 Перед началом

Закрытые или открытые системы с уровнем жидкости выше входа насоса:

1. Закройте выпускной, запорный клапан и ослабьте винт воздухоотводчика в опоре двигателя. fig.7.

Предупреждение

Обратите внимание на направление вентиляционного отверстия и убедитесь, что вытекающая жидкость не причинит травм людям или не повредит двигатель или другие компоненты. В установках с горячей жидкостью обращайтесь особое внимание на риск получения травм из-за обваривания горячей жидкостью. В установках с холодной жидкостью обратите особое внимание на риск получения травмы холодной жидкостью.



2. Медленно открывайте запорный клапан на всасывающей трубе, пока из вентиляционного отверстия не пойдет постоянный поток жидкости.
3. Затяните винт воздухоотводчика и полностью откройте запорный клапан.

Открытые системы, в которых уровень жидкости ниже входного отверстия насоса:

Перед запуском насоса всасывающая труба и насос должны быть заполнены жидкостью и удален воздух.

1. Закройте запорный клапан нагнетания и откройте запорный клапан на всасывающей трубе.
2. Ослабьте винт вентиляционного отверстия.но.с. fig. 7.
3. Снимите заглушку с одного из фланцев насоса.
4. Наливайте жидкость через заливное отверстие до тех пор, пока всасывающая труба и насос не будут заполнены жидкостью.
5. Установите заглушку на место и надежно затяните.
6. Затяните винт вентиляционного отверстия.

Всасывающая труба может быть до некоторой степени заполнена жидкостью и удалена из нее перед подключением к насосу.
Перед насосом также может быть установлено устройство заливки.

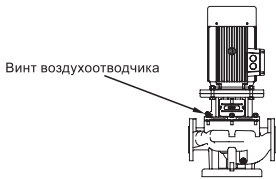


Рис. 7 Положение вентиляционного винта

8.2 Проверка направления вращения

Не запускайте насос для проверки направления вращения, пока он не будет заполнен жидкостью. Правильное направление вращения показано стрелками на крышке вентилятора двигателя или на паспортной табличке насоса.
н.с. fig.8

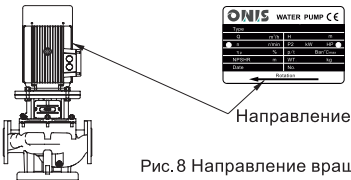


Рис. 8 Направление вращения

8.3 Запуск

1. Перед запуском насоса полностью откройте запорный клапан на стороне всасывания насоса и оставьте запорный клапан нагнетания почти закрытым.
2. Запустите насос.
3. Проветривайте насос во время пуска, ослабляя вентиляционный винт в опоре двигателя до тех пор, пока из вентиляционного отверстия не пойдет постоянный поток жидкости.
fig. 7.
4. Когда трубопроводная система заполнена жидкостью, медленно откройте запорный клапан нагнетания, пока он не откроется полностью.

8.4 Техническое обслуживание и сервис



Предупреждение
Перед началом работ с насосом убедитесь, что электричество отключено и его нельзя включить случайно.

1. Насос
Насос не требует технического обслуживания. Если насос необходимо слить в течение длительного периода простоя, нанесите несколько капель силиконового масла на вал между опорой двигателя и муфтой. Это предотвратит прилипание поверхностей уплотнения вала.
2. Мотор
Двигатель следует проверять через определённые промежутки времени. Важно содержать двигатель в чистоте, чтобы обеспечить достаточную вентиляцию. Если насос установлен в пыльной среде, его необходимо регулярно очищать и проверять.

9. Технические данные

9.1 Данные насоса

Смотрите паспортную табличку насоса

9.2 Электрические характеристики

Смотрите паспортную табличку двигателя.

9.3 Испытательное давление и входное давление

Испытательное давление: Испытание под давлением было проведено водой с антикоррозионными добавками при температуре +20 °C

Давление на входе: Для обеспечения оптимальной и бесшумной работы насоса необходимо правильно отрегулировать давление на входе.

Максимальная высота всасывания «Н» в метрах напора может быть рассчитана следующим образом:

$$H = P_v \times 10.2 - NPSH - H_f - H_v - H_s$$

P_v : Атмосферное давление (бар)

H_f : Сопротивление трению во впускной трубе

H_v : Давление испарения воды

H_s : Надбавка за безопасность обычно составляет 0,5 м.

NPSH: Чистое давление на входе (Q-NPSH)

Если значение Н является положительным значением, высота всасывания равна Н.

Если он отрицательный, количество жидкости, заливаемой в насос, равно Н.

Примечание. Расчет может быть больше, чем при обычных обстоятельствах. Только при использовании насоса в следующих случаях Н расчет:

1. Высокая температура среды,
2. Скорость потока жидкости превышает номинальную,
3. Улучшенный трубопровод высокого всасывания,
4. Давление в системе слишком мало,
5. Плохие условия на входе.

9.4 Уровень звукового давления

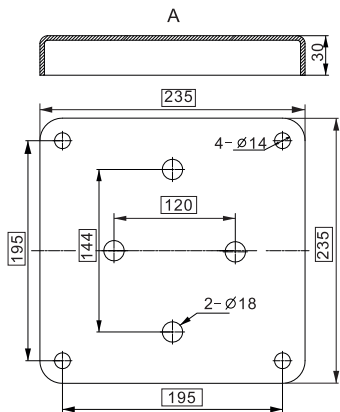
50Hz

Мощность (kW)	1450 (r/min)	2900 (r/min)
0.75	—	67dB(A)
1.1	—	68dB(A)
1.5	—	73dB(A)
2.2	—	73dB(A)
3	—	75dB(A)
4	—	75dB(A)
5.5	71dB(A)	80dB(A)
7.5	71dB(A)	80dB(A)
11	72dB(A)	84dB(A)
15	72dB(A)	86dB(A)
18.5	76dB(A)	86dB(A)
22	76dB(A)	87dB(A)
30	76dB(A)	91dB(A)
37	76dB(A)	—
45	78dB(A)	—
55	79dB(A)	—
75	82dB(A)	—
90	82dB(A)	—
110	90dB(A)	—
132	90dB(A)	—
160	95dB(A)	—
200	95dB(A)	—

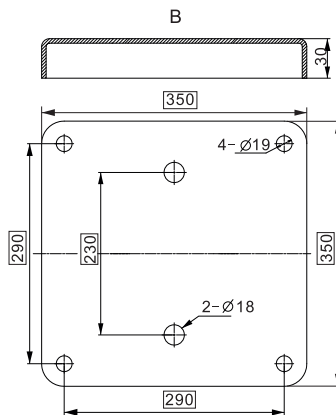
9.5 Класс корпуса

Класс защиты IP55

9.6 Базовый размер



INL65-70-80-30/2	INL80-80-47-18,5/2	INL100-100-27-11/2
INL80-50-13-3/2	INL80-80-60-22/2	INL100-100-34-15/2
INL80-50-19-4/2	INL80-80-70-30/2	
INL80-50-23-5,5/2	INL100-60-10-3/2	
INL80-50-29-7,5/2	INL100-60-15-4/2	
INL80-80-30-11/2	INL100-80-17-5,5/2	
INL80-80-38-15/2	INL100-80-22-7,5/2	



INL100-110-40-18,5/2	INL125-160-28-18,5/4	INL150-200-25-22/4
INL100-120-48-22/2	INL125-160-33-22/4	INL150-200-34-30/4
INL100-130-52-30/2	INL125-160-40-30/4	INL150-200-41-37/4
INL125-120-11-5,5/4	INL125-160-48-37/4	INL150-200-50-45/4
INL125-120-15-7,5/4	INL150-200-13-11/4	
INL125-160-18-11/4	INL150-200-17-15/4	
INL125-160-22-15/4	INL150-200-22-18,5/4	

Осторожность

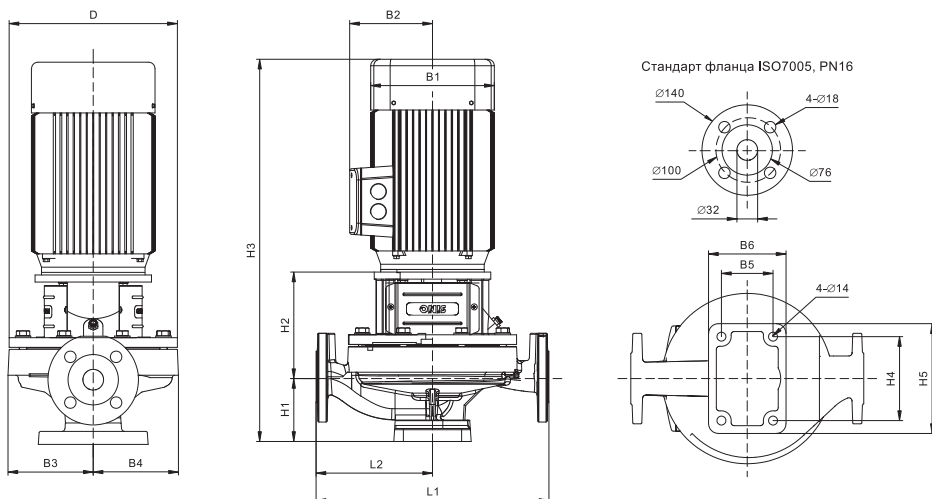
Насосы имеют два резьбовых отверстия в нижней части корпуса насоса, которые можно использовать для крепления опорной плиты к насосу.

Осторожность

INL40-12,5-16-1,1/2	INL50-16-12-1,1/2	INL50-40-50-11/2	INL65-40-22-4/2
INL40-12,5-21-1,5/2	INL50-20-15-1,5/2	INL50-50-60-15/2	INL65-40-30-5,5/2
INL40-20-20-2,2/2	INL50-25-18-2,2/2	INL50-50-71-18,5/2	INL65-50-34-7,5/2
INL40-20-26-3/2	INL50-25-24-3/2	INL50-50-81-22/2	INL65-50-42-11/2
INL40-25-30-4/2	INL50-30-28-4/2	INL65-30-12-1,5/2	INL65-50-52-15/2
INL40-25-36-5,5/2	INL50-30-36-5,5/2	INL65-30-15-2,2/2	INL65-60-60-18,5/2
INL40-25-50-7,5/2	INL50-35-40-7,5/2	INL65-30-20-3/2	INL65-70-70-22/2

9.7 Установочные размеры и вес

Чертеж установки

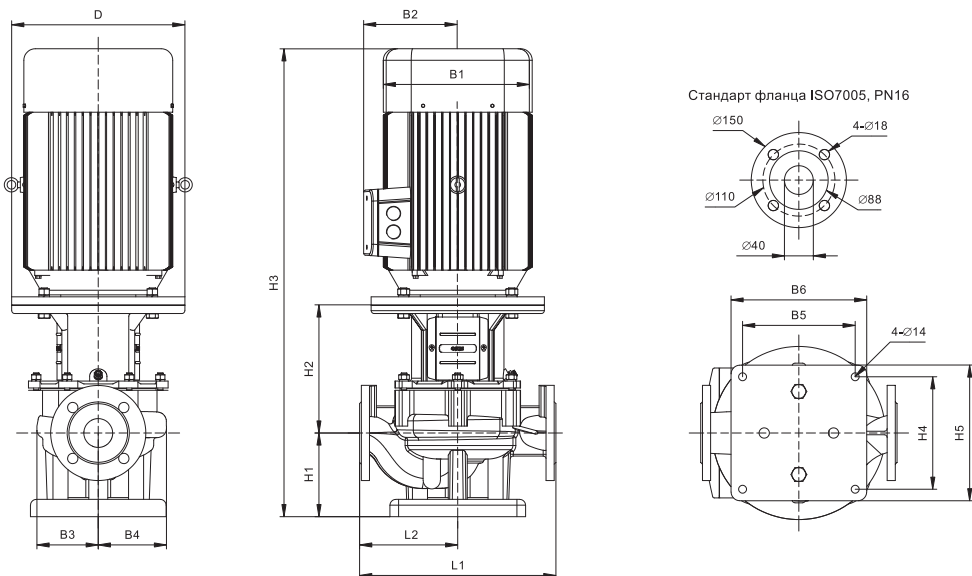


Размер и вес

Тип	P (кВт)	Q (м ³ /ч)	H (м)	Диапазон подъема (м)	D (мм.)	B1 (мм.)	B2 (мм.)	B3 (мм.)	B4 (мм.)	B5 (мм.)	B6 (мм.)	H1 (мм.)	H2 (мм.)	H3 (мм.)	H4 (мм.)	H5 (мм.)	L1 (мм.)	L2 (мм.)	WT. (кг)
INL32-12,5-18-1/1/2	1.1	12.5	18	15.6~19.6	188	148	96	95	95	70	100	90	142	480	120	150	320	160	32
INL32-12,5-21-1/5/2	1.5	12.5	21	18~25.3	188	166	115	95	95	70	100	90	149	520	120	150	320	160	34
INL32-12,5-26-2/2/2	2.2	12.5	26	23.2~28.7	223	166	115	110	110	70	100	90	149	535	120	150	320	160	40
INL32-12,5-33-3/2	3	12.5	33	30.6~35.8	223	191	128	110	110	70	100	90	159	560	120	150	320	160	48
INL32-12,5-40-3/2	3	12.5	40	35.2~41.3	260	191	128	129	129	80	120	120	166	585	130	170	360	180	54
INL32-12,5-50-4/	4	12.5	50	47.3~51	260	212	140	129	129	80	120	120	166	615	130	170	360	180	59

Изменен размер взрывозащитного двигателя. Пожалуйста, проконсультируйтесь с нашей компанией для деталей.

Чертеж установки

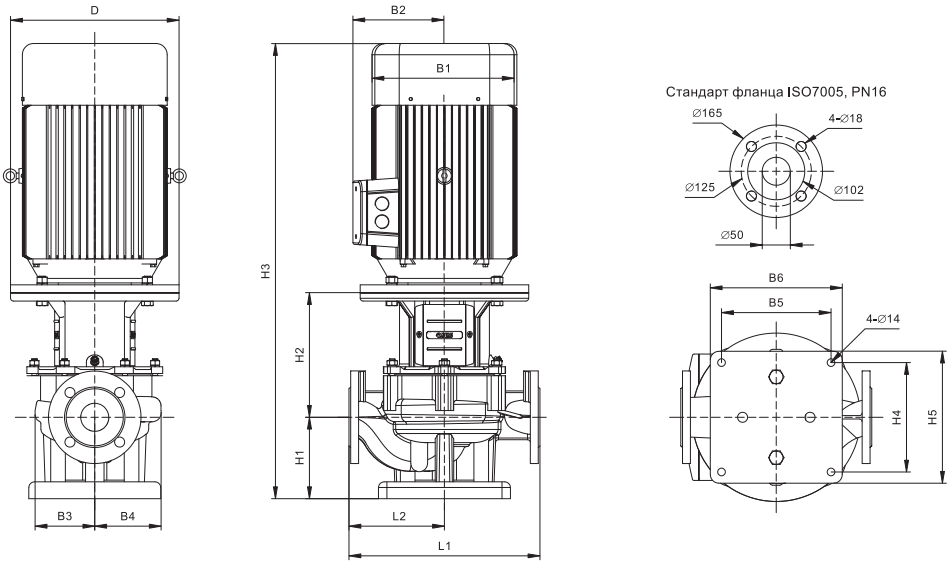


Размер и вес

Тип	P (кВт)	Q (м ³ /ч)	H (м)	Диапазон подъема (м)	D (мм.)	B1 (мм.)	B2 (мм.)	B3 (мм.)	B4 (мм.)	B5 (мм.)	B6 (мм.)	H1 (мм.)	H2 (мм.)	H3 (мм.)	H4 (мм.)	H5 (мм.)	L1 (мм.)	L2 (мм.)	WT. (кг)
INL40-12,5-16-1,1/2	1.1	12.5	16	14,5~17,8	200	153	94	121	121	195	235	98	170	520	195	235	320	160	32
INL40-12,5-21-1,5/2	1.5	12.5	21	19,7~22,8	200	168	106	121	121	195	235	98	170	561	195	235	320	160	36
INL40-20-20-2,2/2	2.2	20	20	14,6~23,6	200	168	106	121	121	195	235	130	170	593	195	235	340	170	39
INL40-20-26-3/2	3	20	26	20,8~29,8	250	195	121	121	121	195	235	130	190	637	195	235	340	170	53
INL40-25-30-4/2	4	25	30	26,1~35,2	250	215	138	121	121	195	235	130	190	663	195	235	340	170	61
INL40-25-36-5,5/2	5.5	25	36	32,5~40,2	300	260	160	167	167	195	235	140	225	785	195	235	440	220	90
INL40-25-50-7,5/2	7.5	25	50	48,4~55,4	300	260	160	167	167	195	235	140	225	785	195	235	440	220	94

Изменен размер взрывозащитного двигателя. Пожалуйста, проконсультируйтесь с нашей компанией для деталей.

Чертеж установки

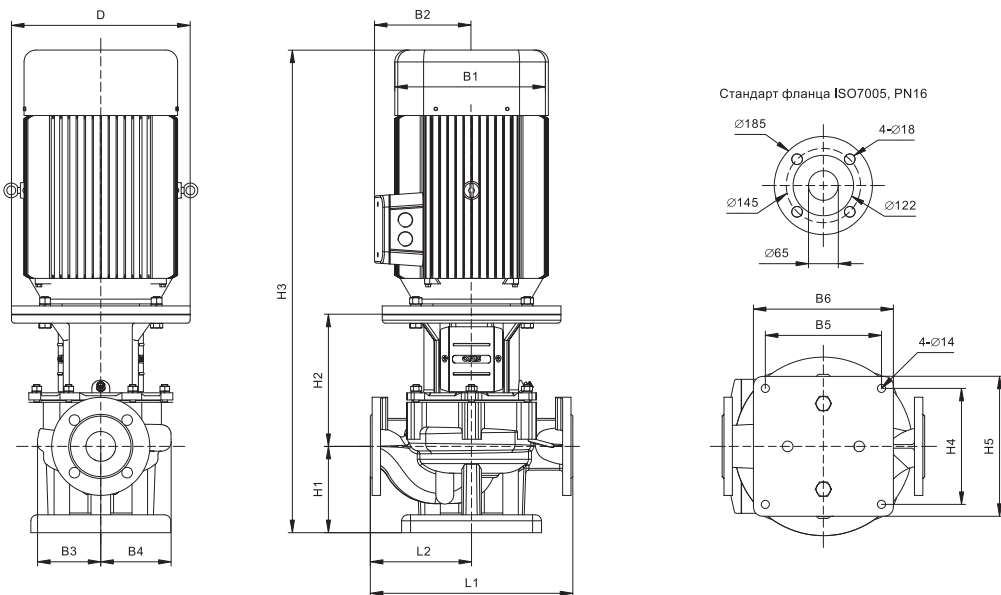


Размер и вес

Тип	P (кВт)	Q (м3/ч)	H (м)	Диапазон подъема (м)	D (мм.)	B1 (мм.)	B2 (мм.)	B3 (мм.)	B4 (мм.)	B5 (мм.)	B6 (мм.)	H1 (мм.)	H2 (мм.)	H3 (мм.)	H4 (мм.)	H5 (мм.)	L1 (мм.)	L2 (мм.)	WT. (кг)
INL50-16-12-1,1/2	1.1	16	12	10.8~15.2	200	153	94	121	121	195	235	145	150	547	195	235	340	170	38
INL50-20-15-1,5/2	1.5	20	15	10.5~18.2	200	168	106	121	121	195	235	145	150	588	195	235	340	170	42
INL50-25-18-2,2/2	2.2	25	18	14~23.3	200	168	106	121	121	195	235	145	150	588	195	235	340	170	45
INL50-25-24-3/2	3	25	24	19.2~28.4	250	195	121	121	121	195	235	145	170	632	195	235	340	170	55
INL50-30-28-4/2	4	30	28	26.7~34.4	250	215	138	121	121	195	235	145	182	670	195	235	340	170	64
INL50-30-36-5,5/2	5.5	30	36	30.5~42.2	300	260	160	121	121	195	235	145	222	787	195	235	340	170	77
INL50-35-40-7,5/2	7.5	35	40	35.2~45.2	300	260	160	167	167	195	235	145	223	788	195	235	440	220	102
INL50-40-50-11/2	11	40	50	46.1~56.1	350	314	251	167	167	195	235	145	258	901	195	235	440	220	171
INL50-50-60-15/2	15	50	60	56.8~70.7	350	314	251	167	167	195	235	145	258	901	195	235	440	220	183
INL50-50-71-18,5/2	18,5	50	71	65.1~80.5	350	314	251	167	167	195	235	145	258	945	195	235	440	220	202
INL50-50-81-22/2	22	50	81	76~91.6	350	355	267	167	167	195	235	145	258	981	195	235	440	220	242

Изменен размер взрывозащитного двигателя. Пожалуйста, проконсультируйтесь с нашей компанией для деталей.

Чертеж установки

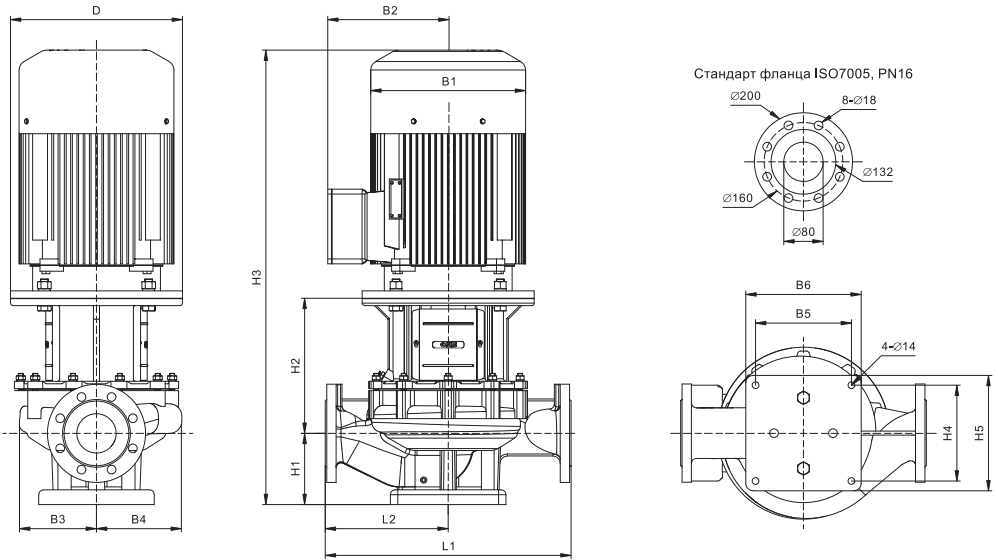


Размер и вес

Тип	P (кВт)	Q (м3/ч)	H (м)	Диапазон подъема (м)	D (мм.)	B1 (мм.)	B2 (мм.)	B3 (мм.)	B4 (мм.)	B5 (мм.)	B6 (мм.)	H1 (мм.)	H2 (мм.)	H3 (мм.)	H4 (мм.)	H5 (мм.)	L1 (мм.)	L2 (мм.)	WT. (кг)
INL65-30-12-1.5/2	1.5	25	12	8~15.5	200	168	106	121	132	195	235	135	170	598	195	235	360	180	45
INL65-30-15-2.2/2	2.2	30	15	12.5~20.4	200	168	106	121	132	195	235	135	170	598	195	235	360	180	48
INL65-30-20-3/2	3	30	20	18.2~25.2	250	195	121	121	132	195	235	135	190	642	195	235	360	180	57
INL65-40-22-4/2	4	40	22	15~29.5	250	215	138	121	132	195	235	135	190	668	195	235	360	180	66
INL65-40-30-5.5/2	5.5	40	30	26.6~34.3	300	260	160	121	132	195	235	135	230	785	195	235	360	180	79
INL65-50-34-7.5/2	7.5	50	34	30.6~40.2	300	260	160	121	132	195	235	135	230	785	195	235	360	180	89
INL65-50-42-11/2	11	50	42	35.1~47.9	350	314	251	167	169	195	235	155	260	913	195	235	475	237.5	175
INL65-50-52-15/2	15	50	52	45.1~58.4	350	314	251	167	169	195	235	155	260	913	195	235	475	237.5	185
INL65-60-60-18.5/2	18.5	60	60	55.4~67.4	350	314	251	167	169	195	235	155	260	957	195	235	475	237.5	206
INL65-70-70-22/2	22	70	70	62~81.4	350	355	267	167	169	195	235	155	260	993	195	235	475	237.5	246
INL65-70-80-30/2	30	70	80	70~92.1	400	397	299	167	169	195	235	155	260	1084	195	235	475	237.5	316

Изменен размер взрывозащитного двигателя. Пожалуйста, проконсультируйтесь с нашей компанией для деталей.

Чертеж установки

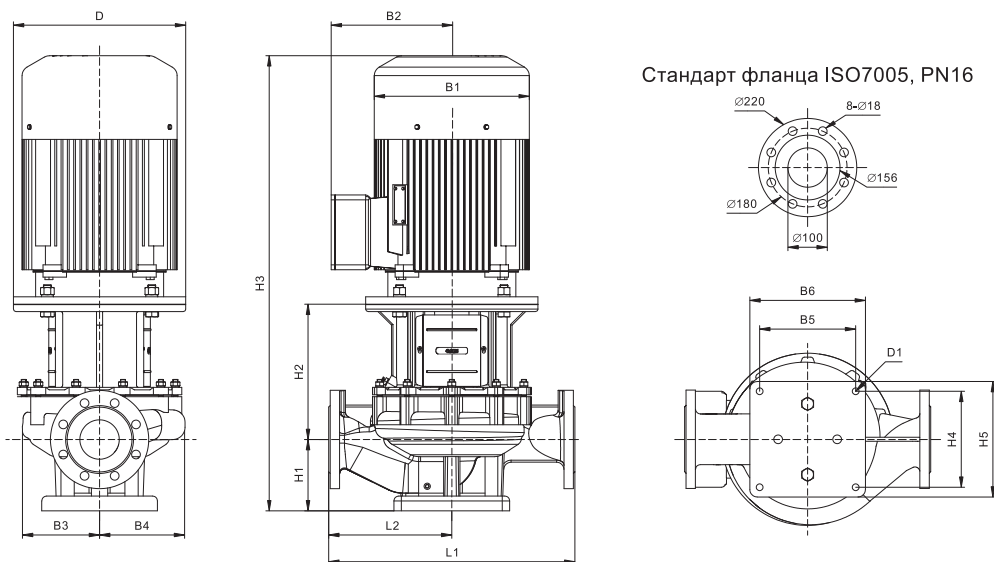


Размер и вес

Тип	P (кВт)	Q (м3/ч)	H (м)	Диапазон подъема (м)	D (мм.)	B1 (мм.)	B2 (мм.)	B3 (мм.)	B4 (мм.)	B5 (мм.)	B6 (мм.)	H1 (мм.)	H2 (мм.)	H3 (мм.)	H4 (мм.)	H5 (мм.)	L1 (мм.)	L2 (мм.)	WT. (кг)
INL80-50-13-3/2	3	50	13	9.2~20	250	195	121	121	132	195	235	127	200	644	195	235	440	220	61
INL80-50-19-4/2	4	50	19	15.2~25	250	215	138	121	132	195	235	127	200	670	195	235	440	220	69
INL80-50-23-5.5/2	5.5	50	23	13.6~28.3	300	260	160	121	132	195	235	127	240	787	195	235	440	220	83
INL80-50-29-7.5/2	7.5	50	29	21.5~34.6	300	260	160	121	132	195	235	127	240	787	195	235	440	220	93
INL80-80-30-11/2	11	80	30	26.5~41.8	350	314	251	167	175	195	235	145	275	918	195	235	500	250	176
INL80-80-38-15/2	15	80	38	34~48.1	350	314	251	167	175	195	235	145	275	918	195	235	500	250	187
INL80-80-47-18.5/2	18.5	80	47	38.2~59.2	350	314	251	167	175	195	235	145	275	962	195	235	500	250	208
INL80-80-60-22/2	22	80	60	50.2~72.1	350	355	267	167	175	195	235	145	275	998	195	235	500	250	247
INL80-80-70-30/2	30	80	70	53.2~79.7	400	397	299	167	175	195	235	145	275	1089	195	235	500	250	318

Изменен размер взрывозащитного двигателя. Пожалуйста, проконсультируйтесь с нашей компанией для деталей.

Чертеж установки

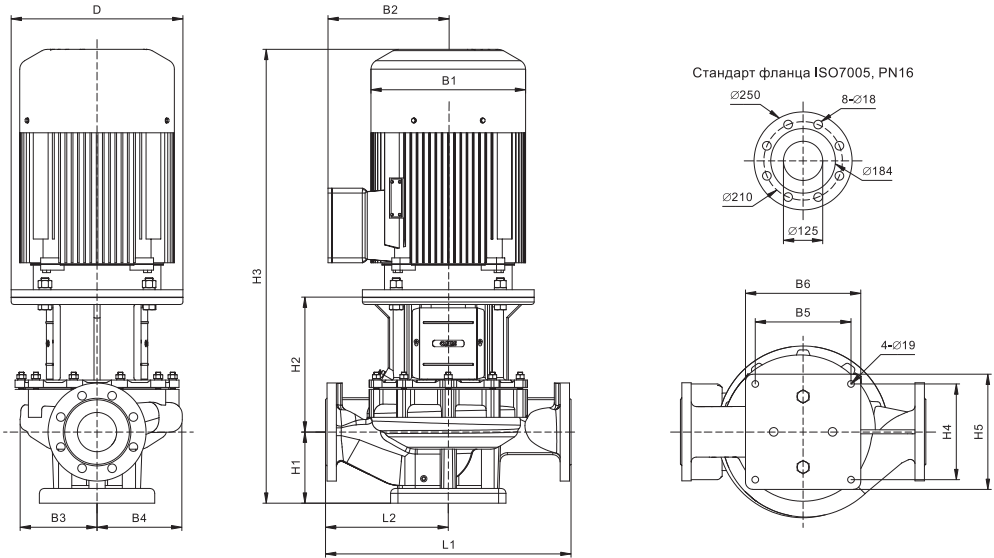


Размер и вес

Тип	P (кВт)	Q (м3/ч)	H (м)	Диапазон подъема (м)	D (мм.)	B1 (мм.)	B2 (мм.)	B3 (мм.)	B4 (мм.)	B5 (мм.)	B6 (мм.)	H1 (мм.)	H2 (мм.)	H3 (мм.)	H4 (мм.)	H5 (мм.)	L1 (мм.)	L2 (мм.)	D1 (мм.)	WT. (кг)
INL100-60-10-3/2	3	60	10	7.3~15.4	250	195	121	121	148	195	235	135	190	642	195	235	450	225	4-φ14	61
INL100-60-15-4/2	4	60	15	12.8~19.2	250	215	138	121	148	195	235	135	190	668	195	235	450	225	4-φ14	65
INL100-80-17-5.5/2	5.5	80	17	11.1~22.2	300	260	160	121	148	195	235	170	230	820	195	235	500	250	4-φ14	92
INL100-80-22-7.5/2	7.5	80	22	17.5~26.7	300	260	160	121	148	195	235	170	230	820	195	235	500	250	4-φ14	102
INL100-100-27-11/2	11	100	27	19.6~34.5	350	314	251	123	148	195	235	170	265	933	195	235	550	275	4-φ14	172
INL100-100-34-15/2	15	100	34	26.5~40.5	350	314	251	123	148	195	235	170	265	933	195	235	550	275	4-φ14	182
INL100-110-40-18.5/2	18.5	110	40	35.5~44.7	350	314	251	167	167	290	350	170	270	982	290	350	550	275	4-φ19	221
INL100-120-48-22/2	22	120	48	45.5~56.7	350	355	267	167	167	290	350	170	270	1018	290	350	550	275	4-φ19	260
INL100-130-52-30/2	30	130	52	44.5~57.9	400	397	299	167	167	290	350	170	270	1109	290	350	550	275	4-φ19	331

Изменен размер взрывозащитного двигателя. Пожалуйста, проконсультируйтесь с нашей компанией для деталей.

Чертеж установки

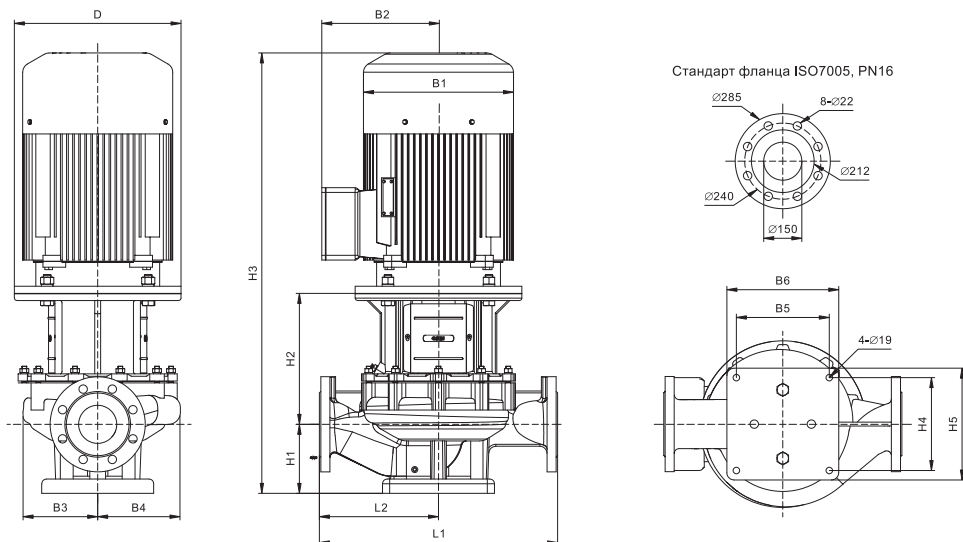


Размер и вес

Тип	P (кВт)	Q (м3/ч)	H (м)	Диапазон подъема (м)	D (мм.)	B1 (мм.)	B2 (мм.)	B3 (мм.)	B4 (мм.)	B5 (мм.)	B6 (мм.)	H1 (мм.)	H2 (мм.)	H3 (мм.)	H4 (мм.)	H5 (мм.)	L1 (мм.)	L2 (мм.)	WT. (кг)
INL125-120-11-5,5/4	5.5	120	11	8~15.3	300	260	160	170	205	290	350	245	235	900	290	350	620	310	145
INL125-120-15-7,5/4	7.5	120	15	11.8~18.4	300	260	160	170	205	290	350	245	235	900	290	350	620	310	155
INL125-160-18-11/4	11	160	18	14.3~22.7	350	314	251	191	225	290	350	245	290	1033	290	350	800	400	252
INL125-160-22-15/4	15	160	22	16.5~25.9	350	314	251	191	225	290	350	245	290	1077	290	350	800	400	273
INL125-160-28-18,5/4	18.5	160	28	23.7~33.5	350	355	267	219	248	290	350	245	285	1108	290	350	800	400	333
INL125-160-33-22/4	22	160	33	28.4~37.3	350	355	267	219	248	290	350	245	285	1146	290	350	800	400	362
INL125-160-40-30/4	30	160	40	35.6~44.0	400	397	299	261	273	290	350	245	320	1226	290	350	800	400	454
INL125-160-48-37/4	37	160	48	42.7~51.6	450	446	322	261	273	290	350	245	320	1249	290	350	800	400	524

Изменен размер взрывозащитного двигателя. Пожалуйста, проконсультируйтесь с нашей компанией для деталей.

Чертеж установки

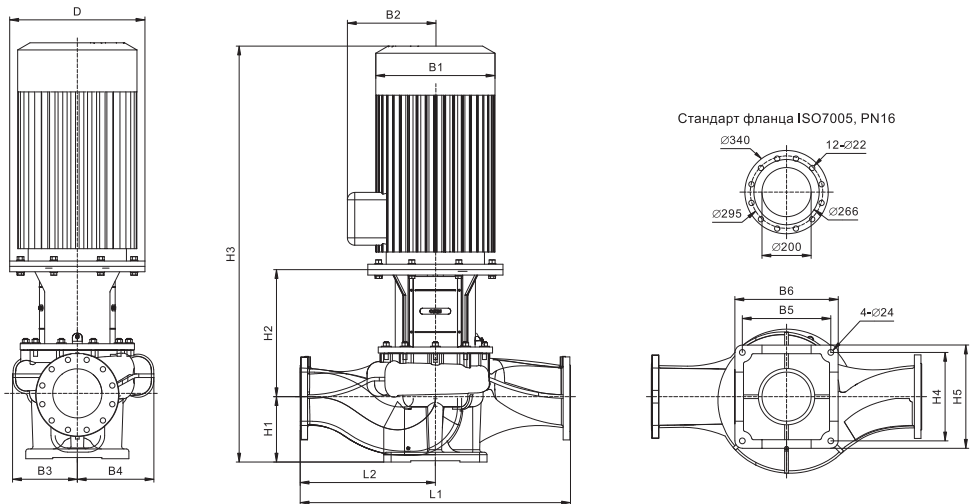


Размер и вес

Тип	P (кВт)	Q (м ³ /ч)	H (м)	Диапазон подъема (м)	D (мм.)	B1 (мм.)	B2 (мм.)	B3 (мм.)	B4 (мм.)	B5 (мм.)	B6 (мм.)	H1 (мм.)	H2 (мм.)	H3 (мм.)	H4 (мм.)	H5 (мм.)	L1 (мм.)	L2 (мм.)	WT. (кг)
INL150-200-13-11/4	11	200	13	11~16.7	350	314	251	202	242	290	350	245	275	1018	290	350	800	400	244
INL150-200-17-15/4	15	200	17	15.2~20.7	350	314	251	202	242	290	350	245	275	1062	290	350	800	400	281
INL150-200-22-18,5/4	18.5	200	22	20.2~26.3	350	355	267	231	265	290	350	245	285	1108	290	350	800	400	346
INL150-200-25-22/4	22	200	25	22.4~29.6	350	355	267	231	265	290	350	245	285	1146	290	350	800	400	379
INL150-200-34-30/4	30	200	34	31.6~39.1	400	397	299	231	265	290	350	245	315	1221	290	350	800	400	457
INL150-200-41-37/4	37	200	41	39.3~45.4	450	446	322	262	285	290	350	260	285	1229	290	350	900	450	536
INL150-200-50-45/4	45	200	50	48.7~54.5	450	446	322	262	285	290	350	260	285	1254	290	350	900	450	559

Изменен размер взрывозащитного двигателя. Пожалуйста, проконсультируйтесь с нашей компанией для деталей.

Чертеж установки

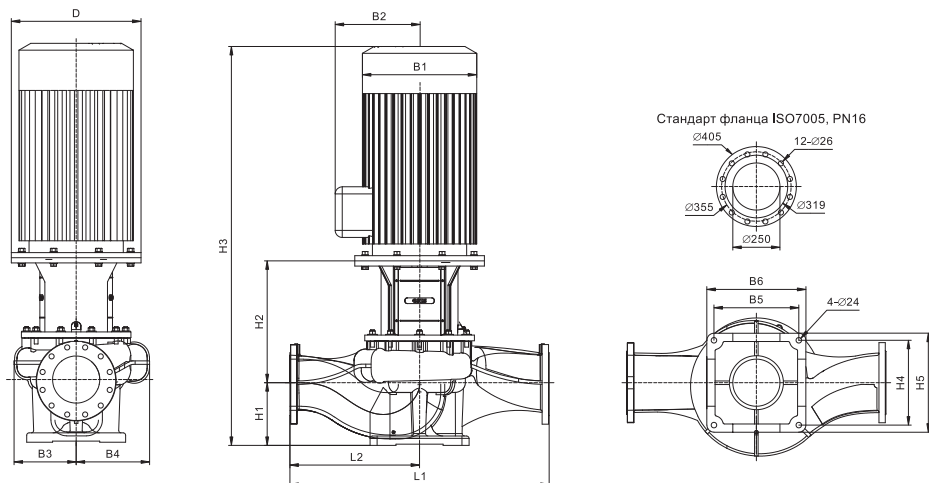


Размер и вес

Тип	P (кВт)	Q (м3/ч)	H (м)	Диапазон подъема (м)	D (мм.)	B1 (мм.)	B2 (мм.)	B3 (мм.)	B4 (мм.)	B5 (мм.)	B6 (мм.)	H1 (мм.)	H2 (мм.)	H3 (мм.)	H4 (мм.)	H5 (мм.)	L1 (мм.)	L2 (мм.)	WT. (кг)
INL200-300-16-18.5/4	18,5	300	16	12.1~23.5	350	355	267	253	308	360	420	270	415	1263	360	420	1000	500	415
INL200-300-20-22/4Z	22	300	20	16.3~27.4	350	355	267	253	308	360	420	270	415	1301	360	420	1000	500	427
INL200-300-24-30/4	30	300	24	21.5~28.6	400	397	299	263	312	360	420	270	487	1418	360	420	1100	550	490
INL200-300-32-37/4Z	37	300	32	28.7~35.6	450	446	322	263	312	360	420	270	517	1471	360	420	1100	550	602
INL200-300-36-45/4	45	300	36	33~39.6	450	446	322	263	312	360	420	270	517	1496	360	420	1100	550	635
INL200-300-48-55/4	55	300	48	42.9~52.6	550	485	358	281	322	360	420	270	513	1553	360	420	1100	550	706
INL200-400-53-75/4	75	300	53	50.1~55.7	550	547	387	281	322	360	420	270	513	1625	360	420	1100	550	777
INL200-400-13-22/4	22	400	13	9.5~17.5	350	355	267	253	308	360	420	270	415	1301	360	420	1000	500	430
INL200-400-20-30/4	30	400	20	15.5~24.6	400	397	299	253	308	360	420	270	415	1346	360	420	1000	500	492
INL200-400-23-37/4	37	400	23	18.5~28.5	450	446	322	263	312	360	420	270	517	1471	360	420	1100	550	605
INL200-400-27-45/4	45	400	27	22.7~32.2	450	446	322	263	312	360	420	270	517	1496	360	420	1100	550	638
INL200-400-32-55/4	55	400	32	27.2~37.5	550	485	358	263	312	360	420	270	517	1557	360	420	1100	550	710
INL200-400-43-75/4	75	400	43	38.3~47.1	550	547	387	281	322	360	420	270	513	1625	360	420	1100	550	880
INL200-400-50-90/4	90	400	50	45.6~56.5	550	547	387	281	322	360	420	270	513	1676	360	420	1100	550	972

Изменен размер взрывозащищенного двигателя. Для получения подробной информации обратитесь в нашу компанию.

Установки чертежи

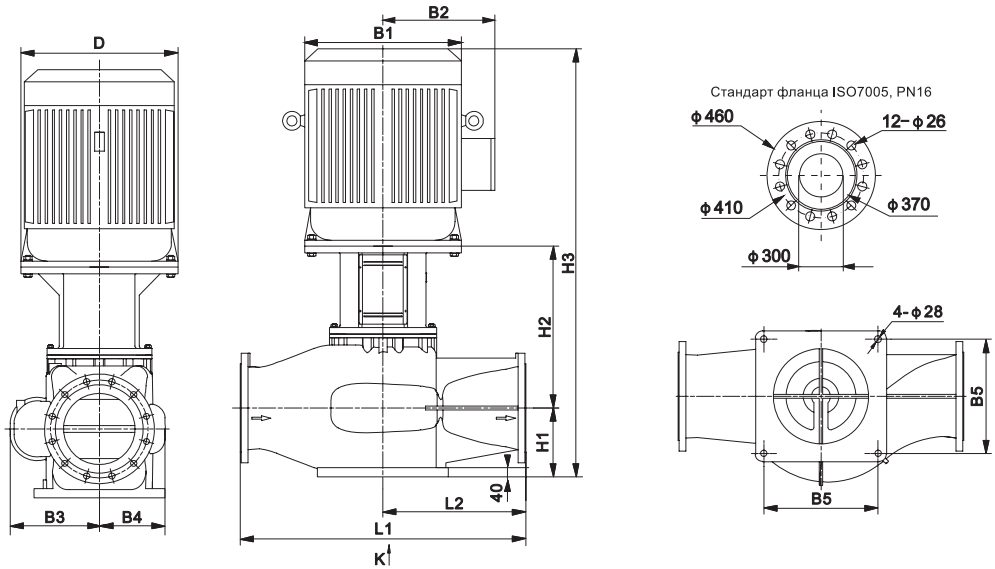


Размер и вес

Тип	P (кВт)	Q (м ³ /ч)	H (м)	Диапазон подъема (м)	D (мм.)	B1 (мм.)	B2 (мм.)	B3 (мм.)	B4 (мм.)	B5 (мм.)	B6 (мм.)	H1 (мм.)	H2 (мм.)	H3 (мм.)	H4 (мм.)	H5 (мм.)	L1 (мм.)	L2 (мм.)	WT. (кг)
INL250-500-16-30/4	30	500	16	13.2~20.6	400	397	299	297	371	390	470	300	502	1475	390	470	1100	550	543
INL250-500-19-37/4	37	500	19	16.6~22.7	450	446	322	297	371	390	470	300	532	1528	390	470	1100	550	615
INL250-500-22-45/4	45	500	22	19.8~26.2	450	446	322	297	371	390	470	300	532	1553	390	470	1100	550	645
INL250-500-29-55/4	55	500	29	24.1~34.6	550	485	358	297	353	440	520	300	534	1604	440	520	1100	550	770
INL250-500-36-75/4	75	500	36	32.4~39.2	550	547	387	297	353	440	520	300	534	1676	440	520	1100	550	895
INL250-500-47-90/4	90	500	47	42.2~53.6	550	547	387	322	374	440	520	305	539	1725	440	520	1200	600	1021
INL250-500-56-110/4	110	500	56	51.2~61.6	660	620	527	322	374	440	520	305	584	1915	440	520	1200	600	1357
INL250-630-13-30/4	30	630	12.5	9.1~18.5	400	397	299	297	371	390	470	300	502	1475	390	470	1100	550	545
INL250-630-14-37/4	37	630	14	11.2~20.5	450	446	322	297	371	390	470	300	532	1528	390	470	1100	550	617
INL250-630-17-45/4	45	630	17	13.8~22.3	450	446	322	297	371	390	470	300	532	1553	390	470	1100	550	648
INL250-630-20-55/4	55	630	20	16.7~24.5	550	485	358	297	371	390	470	300	532	1614	390	470	1100	550	774
INL250-630-26-75/4	75	630	26	22.5~31.5	550	547	387	297	353	440	520	300	534	1676	440	520	1100	550	898
INL250-630-32-90/4	90	630	32	28.1~37.2	550	547	387	297	353	440	520	300	534	1727	440	520	1100	550	1024
INL250-630-40-110/4	110	630	40	35.2~46.5	660	620	527	322	374	440	520	305	584	1915	440	520	1200	600	1361
INL250-630-50-132/4	132	630	50	45.3~55.2	660	620	527	322	374	440	520	305	584	2025	440	520	1200	600	1445

Изменен размер взрывозащитного двигателя. Для получения подробной информации обратитесь в нашу компанию.

Установки чертежи

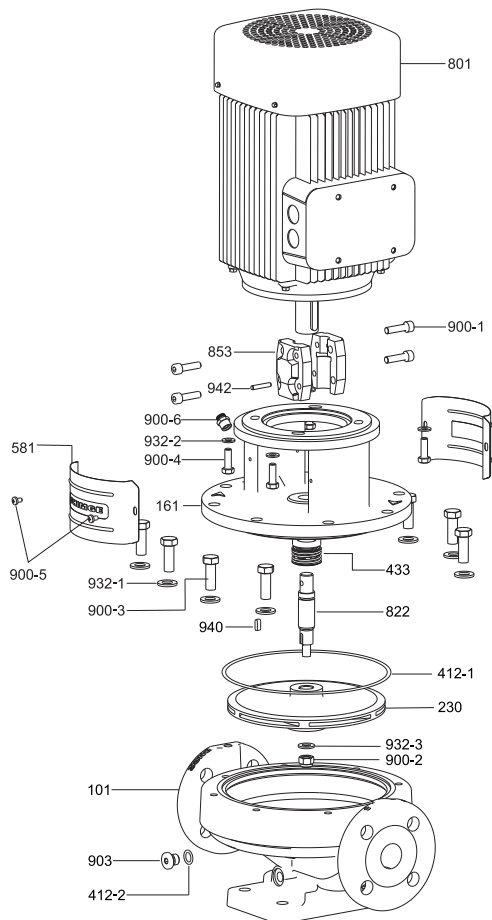


Размер и вес

Тип	P (кВт)	Q (м3/ч)	H (м)	Диапазон подъема (м)	D (мм.)	B1 (мм.)	B2 (мм.)	B3 (мм.)	B4 (мм.)	B5 (мм.)	H1 (мм.)	H2 (мм.)	H3 (мм.)	L1 (мм.)	L2 (мм.)	WT. (кг)
INL300-900-15-55/4	55	900	15	8.5~22.7	550	484	367	345	250	440	290	649	1720	1200	600	907
INL300-900-20-75/4	75	900	20	14.5~26.4	550	547	407	345	250	440	290	649	1770	1200	600	1075
INL300-900-25-90/4	90	900	25	20~30.8	550	547	407	380	280	480	290	659	1850	1200	600	1230
INL300-900-30-110/4	110	900	30	25~34.5	660	645	535	380	280	480	290	699	2000	1200	600	1570
INL300-900-35-132/4	132	900	35	29.6~38.6	660	645	535	380	280	480	290	699	2150	1200	600	1650
INL300-900-44-160/4	160	900	44	37.5~49.5	660	645	535	380	295	480	290	702	2150	1200	600	1790
INL300-900-55-200/4	200	900	55	49.2~58.2	660	645	535	380	295	480	290	702	2150	1200	600	1905

Изменен размер взрывозащитного двигателя. Пожалуйста, проконсультируйтесь с нашей компанией для деталей.

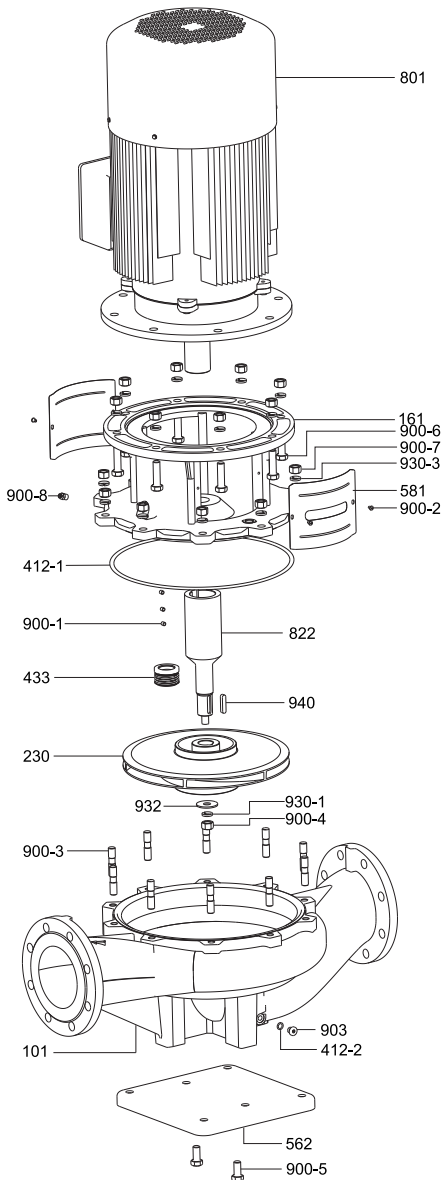
10. Детализовка насоса



INL32

Порядковый номер	Наименование детали	Материал
101	Корпус насоса	HT200
161	Крышка насоса	HT200
230	Рабочее колесо	Смотрите технические данные
412-1	О-образная уплотнительная шайба	NBR
412-2	О-образная уплотнительная шайба	FPM
433	Механическое уплотнение	Смотрите приложение 1
581	Защитная пластина	304
801	Электродвигатель	/
822	Вал насоса	304
853	Полумуфта сцепления валов	F0212J
900-1	Винт с цилиндрической головкой и внутренним шестигранником	Q235A
900-2	Зажимная гайка	304
900-3	Болт с шестигранной головкой	304
900-4	Болт с шестигранной головкой	304
900-5	Винт с тарельчатой головкой и крестообразным шлицем	Q235A
900-6	Воздухопускная поворотная заглушка	H59
903	Заглушка с внутренним шестигранником	304
932-1	Плоская шайба	304
932-2	Плоская шайба	304
932-3	Плоская шайба	304
940	Плоская шпонка	45#
942	Цилиндрический штифт	304

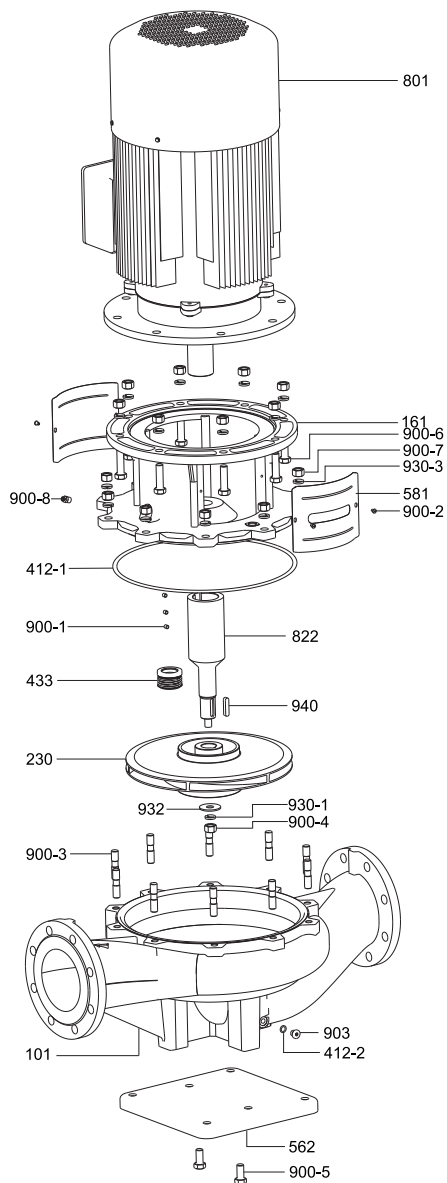
Внешний вид может отличаться от приведенного выше содержания.



INL40-INL150

Порядковый номер	Наименование детали	Материал
101	Корпус насоса	HT200/HT250
161	Крышка насоса	HT200/HT250
230	Рабочее колесо	Смотрите технические данные
412-1	О-образная уплотнительная шайба	NBR/FPM
412-2	О-образная уплотнительная шайба	FPM
433	Механическое уплотнение	Смотрите приложение 1
562	Базовая станина	Q235A
581	Защитная пластина	304
801	Электродвигатель	/
822	Вал насоса	304+45#
900-1	Зажимной винт с вогнутым концом и внутренним шестигранником	Q235A
900-2	Винт с тарельчатой головкой и крестообразным шлицем	Q235A
900-3	Двухголовая резьбовая шпилька	Q235A
900-4	Зажимная гайка	304
900-5	Болт с шестигранной головкой	Q235A
900-6	Болт с шестигранной головкой	Q235A
900-7	Шестигранная гайка типа 1	Q235A
900-8	Воздухоспускная поворотная заглушка	H59
903	Заглушка с внутренним шестигранником	304
930-1	Пружинная подкладная шайба	304
930-3	Пружинная подкладная шайба	65Mn
932	Подкладная шайба рабочего колеса	304
940	Плоская шпонка	304

Внешний вид может отличаться от приведенного выше содержания.



INL40-INL150

Порядковый номер	Наименование детали	Материал
101	Корпус насоса	HT200/HT250
161	Крышка насоса	HT200/HT250
230	Рабочее колесо	Смотрите технические данные
412-1	О-образная уплотнительная шайба	NBR/FPM
412-2	О-образная уплотнительная шайба	FPM
433	Механическое уплотнение	Смотрите приложение 1
562	Базовая станина	Q235A
581	Защитная пластина	304
801	Электродвигатель	/
822	Вал насоса	304+45#
900-1	Зажимной винт с вогнутым концом и внутренним шестигранником	Q235A
900-2	Винт с тарельчатой головкой и крестообразным шлицем	Q235A
900-3	Двухголовая резьбовая шпилька	Q235A
900-4	Зажимная гайка	304
900-5	Болт с шестигранной головкой	Q235A
900-6	Болт с шестигранной головкой	Q235A
900-7	Шестигранная гайка типа 1	Q235A
900-8	Воздухоспускная поворотная заглушка	H59
903	Заглушка с внутренним шестигранником	304
930-1	Пружинная подкладная шайба	304
930-3	Пружинная подкладная шайба	65Mn
932	Подкладная шайба рабочего колеса	304
940	Плоская шпонка	304

Внешний вид может отличаться от приведенного выше содержания.

11. Разборка и сборка

11.1 Общие

Части номера позиции, справочная схема взрыва и список деталей.

Перед разборкой насоса

- Выключите электричество.
- При необходимости закройте запорный клапан, чтобы избежать опорожнения трубопроводной системы.
- В соответствии с местными нормами и правилами.

Перед сборкой насоса

- Закажите необходимое обслуживание.
- Очистите и проверьте все детали.
- С новыми деталями для замены неисправных деталей

В процессе сборки

11.2 Разборка



Предупреждение
При отсутствии указаний профессиональных производителей послепродажного обслуживания персонал не должен разбирать насос.
В случае возникновения проблем с водяным насосом, пожалуйста, свяжитесь с компанией.

1. С корпуса насоса (8) снимите гайку (20).
2. Снимите корпус насоса. Для разделения корпуса насоса и крышки насоса (2) может потребоваться использование резинового молотка.
3. Снимите уплотнительные кольца (4) с крышки насоса.
4. С помощью торцевого ключа ослабьте стопорную гайку (16) на рабочем колесе. Отверните гайку крыльчатки от шайбы вала (15).
5. Используйте крюк, чтобы разгрузить рабочее колесо (7).
6. Снимите плоскую шпонку (14) с вала (5).
7. С помощью отвертки аккуратно подденьте уплотнительную пружину двигателя с кольцевых частей.
8. Разгрузить крышку насоса (11) и крышку насоса (20) и 21 с помощью болта/гайки двигателя. Снимите крышку насоса (2). Возможно, потребуется использовать резиновый молоток.
9. От сальника заднего карданного вала и его вниз.
10. Отвинтить закрепленные на валу насоса установочные винты (13) и снять.
11. Чтобы опустить вал насоса, возможно, потребуется использовать лом или другой подобный инструмент, чтобы ослабить вал насоса.

11.3 Сборка

Собрать насос в соответствии с вышеуказанными шагами.

расчет Уплотнительные кольца со смазочным маслом
 Плотно фиксирующий винт фиксирующий клей.

12. Ток двигателя

Смотрите таблицу ниже для тока, соответствующего различной мощности двигателя IE2.

Тип	Мощность (KW)	Напряжение (V)	Ток (A)
80M1-2	0.75	380	1.77
80M2-2	1.1	380	2.53
90S-2	1.5	380	3.34
90L-2	2.2	380	4.73
100L-2	3	380	6.19
112M-2	4	380	8.05
132S1-2	5.5	380	10.9
132S2-2	7.5	380	14.5
160M1-2	11	380	21.0
160M2-2	15	380	28.4
160L-2	18.5	380	34.7
180M-2	22	380	41.1
200L1-2	30	380	55.7
132S-4	5.5	380	11.6
132M-4	7.5	380	15.5
160M-4	11	380	22.4
160L-4	15	380	29.9
180M-4	18.5	380	36.3
180L-4	22	380	42.9
200L-4	30	380	58.1
225S-4	37	380	70.5
225M-4	45	380	85.4
250M-4	55	380	104
280S-4	75	380	139
280M-4	90	380	165
315S-4	110	380	199
315M-4	132	380	238
315L1-4	160	380	288
315L2-4	200	380	359

13. Таблица поиска неисправностей

Предупреждение
 **Прежде чем открывать соединительную коробку и насос, убедитесь, что питание отключено и его нельзя включить случайно.**

Дефект	Причина
1. Двигатель не работает при запуске.	<ol style="list-style-type: none"> 1. Отключение электричества. 2. Перегорели предохранители. 3. Сработала перегрузка стартера двигателя. 4. Главные контакты в пускателе двигателя не замыкаются или неисправна катушка. 5. Дефект предохранителя цепи управления. 6. Дефект двигателя.
2. Перегрузка пускателя двигателя срабатывает сразу же при включении.	<ol style="list-style-type: none"> 1. Отключение электричества. 2. Дефект контактов при перегрузке пускателя двигателя. 3. Плохой электроконтакт 4. Дефект обмотки двигателя. 5. Насос механически заблокирован. 6. Слишком низкая настройка перегрузки.
3. Периодически срабатывает защита двигателя от перегрузки.	<ol style="list-style-type: none"> 1. Слишком низкая настройка перегрузки. 2. Слишком низкий перепад давления на насосе. 3. Напряжение питания периодически слишком низкое или слишком высокое.
4. Контакт двигателя включился, но насос не работает.	<ol style="list-style-type: none"> 1. Проверьте предохранители. 2. Проверьте источник питания. 3. Проверьте цепь управления. 4. Проверьте главные контакты в пускателе двигателя и катушке.
5. Производительность насоса непостоянна.	<ol style="list-style-type: none"> 1. Давление на входе насоса слишком низкое. 2. Всасывающая труба/насос частично заблокированы загрязнениями. 3. Насос всасывает воздух.
6. Насос работает, но не подает воду.	<ol style="list-style-type: none"> 1. Всасывающая труба/насос заблокированы загрязнениями. 2. Донный или обратный клапан находятся в закрытом положении. 3. Утечка во всасывающей трубе. 4. Воздух во всасывающей трубе или насосе. 5. Двигатель вращается в неправильном направлении. 6. Всасывание слишком сильное.
7. Насос вращается в обратном направлении при выключении.	<ol style="list-style-type: none"> 1. Утечка во всасывающей трубе. 2. Неисправен донный или обратный клапан. 3. Донный или обратный клапан заблокирован в открытом или частично открытом положении.
8. Утечка из корпуса насоса	<ol style="list-style-type: none"> 1. Повреждено механическое уплотнение. 2. Неправильное положение установки уплотнения вала. 3. Уплотнительное кольцо повреждено. 4. Поврежден корпус насоса.
9. Рабочий ток насоса слишком велик.	<ol style="list-style-type: none"> 1. Расход жидкости слишком большой. 2. Поврежден подшипник двигателя. 3. Детали полости насоса изнашиваются.
10. Шум	<ol style="list-style-type: none"> 1. Насос на холостом ходу 2. Насос кавитирует. 3. Повреждение подшипника или запасных частей. 4. Резонанс в установке. 5. Инородные тела в насосе. 6. Установка не стабильна. 7. Жидкость с воздухом.

14. Гарантийные обязательства

Гарантийный срок хранения – 12 месяцев.

Гарантийный срок эксплуатации – 24 месяца с даты продажи, но при отсутствии на паспорте штампа с указанием даты продажи, гарантийный срок исчисляется с даты изготовления (окончательный срок гарантии устанавливается непосредственно продавцом, но не может превышать 24 месяца). Претензии не принимаются во всех случаях, указанных в гарантийном талоне, при отсутствии даты продажи и штампа магазина (подписи продавца) в данном руководстве по эксплуатации, отсутствии гарантийного талона.

Гарантийные обязательства не распространяются на неисправности изделия, возникшие в результате:

1) несоблюдения пользователем предписаний данного руководства по эксплуатации, механического повреждения, вызванного внешним ударным или любым иным воздействием, использования изделия не по назначению;

2) стихийного бедствия, действия непреодолимой силы (пожар, несчастный случай, наводнение, удар молнии и др.), неблагоприятных атмосферных и иных внешних воздействий на изделие, например, таких как: перегрев, размораживание, агрессивные среды и т.д.;

3) использования некачественных расходных материалов и запчастей, наличия внутри изделия посторонних предметов;

4) вскрытия мотора или ремонта вне уполномоченного сервисного центра, к безусловным признакам которых относятся: сорванные гарантийные пломбы, заломы на шлицевых частях крепежных винтов, частей корпуса и т.п.

5) на принадлежности, запчасти, вышедшие из строя вследствие нормального износа, и расходные материалы, такие как: уплотнительные прокладки, сальники, крыльчатки и т. д. Гарантийный ремонт не производится, если деталь, которая подлежит замене, является быстроизнашивающейся!;

6) ненадлежащего обращения при эксплуатации, хранении и обслуживании (наличие ржавчины и минеральных отложений, засоры, забивание внутренних и внешних полостей изделия песком, грязью и т.д.).

Изготовитель обязуется в течение гарантийного срока эксплуатации безвозмездно исправлять дефекты продукции или заменять ее, если дефекты не возникли вследствие нарушения покупателем правил пользования продукцией или правил ее хранения.

Гарантийный ремонт (безвозмездное устранение недостатков/поломки) изделия производится по предъявлении гарантийного талона, а послегарантийный – платно, в специализированных ремонтных мастерских. Изготовитель не принимает претензии на некомплектность и механические повреждения изделия после его продажи.

Гарантийный талон

Изготовителя следующей продукции ONIS

Насос центробежный серии INL с линейным расположением патрубков типа «IN-LINE»

Наименование изделия:	
Серийный номер:	
Наименование и адрес торговой организации:	
Печать торговой организации и подпись продавца:	
Дата продажи:	
Срок действия гарантии:	

С условиями и сроком гарантии, предложенными продавцом и указанными в гарантийном талоне, согласен.

Изделие проверено и является исправным на момент покупки, изделие получено в полном комплекте, претензий к внешнему виду не имею.

ФИО и подпись Покупателя

Приобретенное изделие Вы можете обменять или сдать на гарантийный ремонт в ближайший сервисный центр.

Телефоны отдела продаж: 8 (800) 500-63-17

E-mail: info@onispump.ru

Официальный сайт: www.onispump.ru

Изготовитель: ООО «ОНИС»

Для заметок



РУКОВОДСТВО ПО ЭКСПЛУАТАЦИИ
ЦЕНТРОБЕЖНОГО **HACOCA** СЕРИИ **INL**
С ЛИНЕЙНЫМ РАСПОЛОЖЕНИЕМ ПАТРУБКОВ ТИПА **IN-LINE**



www.onispump.ru

ООО «ОНИС»



8(800) 500-63-17



info@onispump.ru